



## SILJAN tvättställsblandare

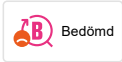
Den här blandaren LEED/BREEAM-anpassad


LEED står för Leadership in Energy and Environmental Design. Sweden Green Building Council arbetar med anpassningar av LEED till svenska förhållanden.

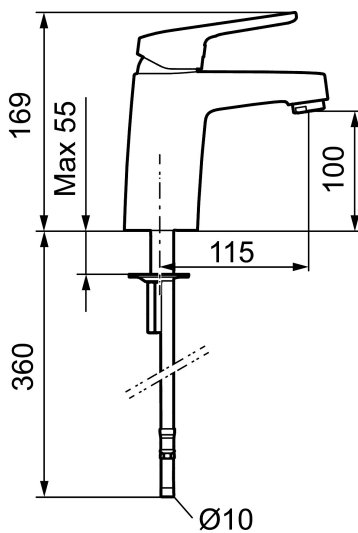
Art.nr: 83507300 RSK: 8235561 Flöde 3 bar: 3,0 l/min

Utförande: Krom, konstantflöde vid 2–6 bar, LEED/BREEAM-anpassad, ansl. slät ände Ø10 mm

### Unika egenskaper



Skyddsmodul 



- Kallstartsfunktion
- Mjukstängande med keramisk avstängning
- Inbyggd, lätt omställbar flödesbegränsning och temperaturspär
- Eco Flow (energi- och vattenbesparande konstantflödesstrålsamlare)
- Med Soft PEX<sup>®</sup>-rör, anslutning slät ände Ø10 mm
- Hålmått Ø32-36 mm

## PRODUKTBESKRIVNING

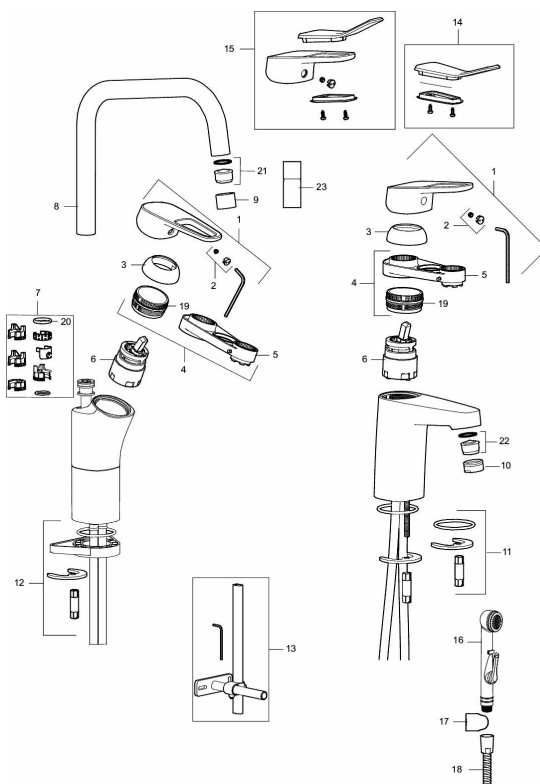
### SILJAN tvättställsblandare

Den här blandaren LEED/BREEAM-anpassad

LEED står för Leadership in Energy and Environmental Design. Sweden Green Building Council arbetar med anpassningar av LEED till svenska förhållanden.

Art.nr: 83507300

RSK: 8235561



## Reservdelstlista

NR.	ART.NR	RSK	BESKRIVNING
	44450009	8295353	Tillbehörspåse (spärrsegment, stoppskruv, insexnyckel 3 mm)
1	58501000	8592023	Komplett spak , krom
2	58511000	8592021	Färgmarkering och fästskruv till spak
3	58521000	8592020	Täckhylsa, krom
4	58530140	8241726	Fästnippel med serviceverktyg
5	S600298	3870203	Serviceverktyg
6	59115500	8591947	Insats med serviceverktyg, ej kallstart (röd ring)
6	S600273	8387230	Keramikinsats med serviceverktyg, kallstart (grön ring)
6	59120000	8591769	Insats komplett, kallstart (grön ring)
6	59126000	8591966	Insats med serviceverktyg, Eco Plus (grön ring)
6	S600232		Keramikinsats, Low flow, för LEED blandare
7	58641000	8594560	Piplåssats

NR.	ART.NR	RSK	BESKRIVNING
8	58650000	8186897	Utloppspip, krom
9	29142200	8281524	Hylsa M22 inv.
10	29142400	8281526	Hylsa M24 utv., 13 mm
11	S600160	8387096	Monteringssats, tvättställsblandare
12	S600159	8387097	Monteringssats, köksblandare
13	S600308	8387263	Stabiliseringsstag
14	35974009	8592038	Care-kit
15	58504000	8592049	Care-spak, komplett
16	S600206	8233049	Självstängande handdusch, krom
17	34093000	8186018	Handduschhållare, krom
18	S600207	8236647	Högtrycksslang, 1,5 m, krom
19	29390000	8295356	Fästnippel
20	37801550	8295350	O-ring 15,54 x 2,62, 2-pack
21	29102890	8281533	Strålsamlarinsats, 10–13 l/min vid 3 bar
22	29100500	8281532	Strålsamlarinsats, 5 l/min vid 2–6 bar
22	29102710	8281528	Strålsamlarinsats, 9–11 l/min vid 3 bar
22	29102910	8281534	Strålsamlarinsats, 5,5–6,5 l/min vid 3 bar
22	S600072	8281671	Strålsamlarinsats, 3 l/min vid 2–6 bar
23	29285009	8242280	Strålsamlare M22 inv., ledbar, 7–9 l/min vid 3 bar