



## 9000XE flexi köksblandare

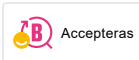
9000XE Köksblandare med flexi-pip i krom har löstagbar handdusch. Tack vare flexibiliteten med den löstagbara pipen och valbar strålbild kommer den åt överallt.


Köksblandaren är blyfri och har våra smarta, innovativa och energibesparande funktioner såsom kallstart, mjukstängning, temperaturspär samt energi- och vattenbesparande strålsamlare.

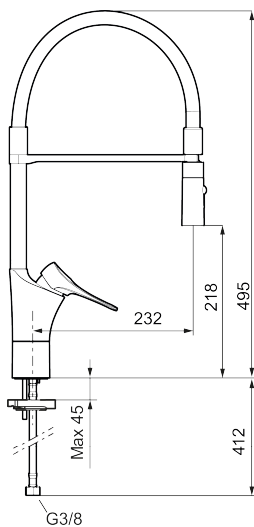
**Art.nr:** 86130010 **RSK:** 8311619 **Flöde 3 bar:** 6,0 l/min

**Utförande:** Krom

### Unika egenskaper



Skyddsmodul 



- Kallstartsfunktion
- Mjukstängande med keramisk avstängning
- Inbyggd, lätt omställbar flödesbegränsning och temperaturspär
- Svängbar pip. Spärrbricka medföljer för 60°, 85°, 110° eller 360°
- 2-stråligt munstycke med koncentrerad strålbild och handdusch
- Flexibla anslutningsrör i metallspunnen Soft PEX®, lekande G3/8
- Lead Free (blyfri)
- Ljudklass 1
- Hålmått Ø34-37 mm

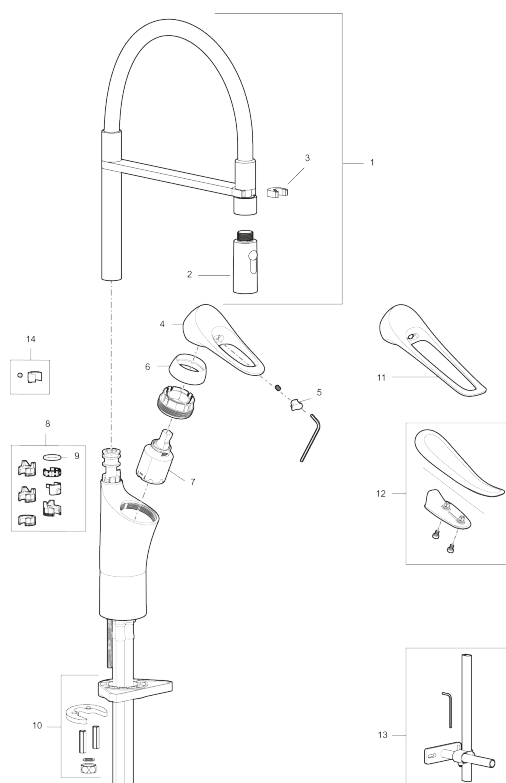
## PRODUKTBESKRIVNING

### 9000XE flexi köksblandare

9000XE Köksblandare med flexi-pip i krom har löstagbar handdusch. Tack vare flexibiliteten med den löstagbara pipen och valbar strålbild kommer den åt överallt. Köksblandaren är blyfri och har våra smarta, innovativa och energibesparande funktioner såsom kallstart, mjukstängning, temperaturspärri samt energi- och vattenbesparande strålsamlare.

Art.nr: 86130010

RSK: 8311619



## Reservdelslista

| NR. | ART.NR     | RSK     | BESKRIVNING   |
|-----|------------|---------|---|
| 1   | S600059    | 8394011 | Pip, komplett, krom   |
| 1   | S600059.75 | 8387088 | Pip, komplett, borstad krom   |
| 2   | S600060    | 8394012 | Munstycke   |
| 3   | S600061    | 8393993 | Pipfäste  |
| 4   | S600096    | 8387022 | Spak, komplett, krom  |
| 4   | S600096.75 | 8387024 | Spak, komplett, borstad krom  |
| 5   | S600097    | 8387025 | Färgmarkering   |
| 6   | S600101    | 8387029 | Täckhylsa, krom   |
| 6   | S600101.75 | 8387031 | Täckhylsa, borstad krom   |
| 7   | S600100    | 8387028 | Insats, med serviceverktyg, för köksblandare (LEED) och tvättställsblandare |

| NR. | ART.NR   | RSK     | BESKRIVNING  |
|-----|----------|---------|--|
| 7   | S600099  | 8387027 | Insats, utan serviceverktyg, för köksblandare (LEED) och tvättställsblandare |
| 8   | 58641000 | 8594560 | Piplåssats   |
| 9   | 37801550 | 8295350 | O-ring 15,54 x 2,62, 2-pack  |
| 10  | 39142800 | 8186893 | Monteringssats, köksblandare med DM-avst.                                    |
| 11  | S600175  | 8387083 | Care-spak, komplett  |
| 12  | S600106  | 8397001 | Care-kit   |
| 13  | 39147000 | 8592050 | Stabiliseringssats   |
| 14  | S600140  | 8387023 | Stoppskruv med spärsegment, för fast pip                                     |