



9000E veggbatteri, med 150 mm spak

Her er det et optimert samspill mellom form og funksjon. FM Mattsson 9000E viser vei for en ny generasjon blandebatterier, som er miljøtilpasset ned til minste detalj. Blandebatteriet gir et vakkert inntrykk og bidrar til et teknisk fullendt kjøkken. Helt fra grunnutførelsen har det unike funksjoner som sparer energi samtidig som komforten opprettholdes.

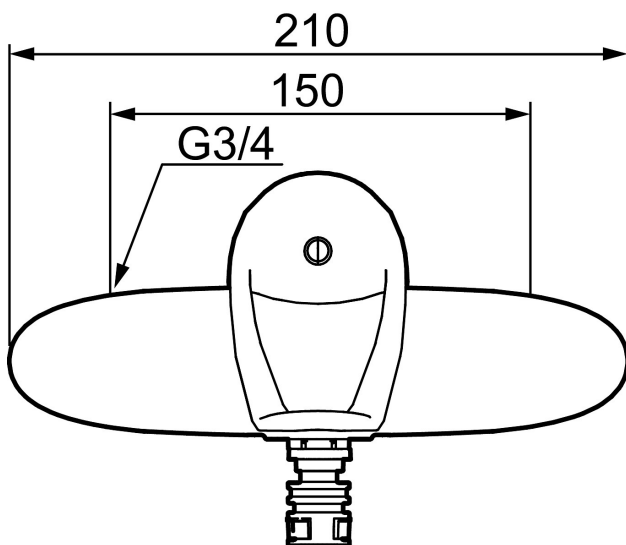
Artikkelnummer: 81304500 NRF: 4300956

Utførende: Batterikropp, krom

Unike funksjoner

- Mykstengende
- Vannmengdebegrenser og temperatursperre
- Spak: 150 mm
- **OBS!** Kun utløp ned med tutnippel
- **OBS!** Tuter bestilles separat

Tilbakeslagssikring

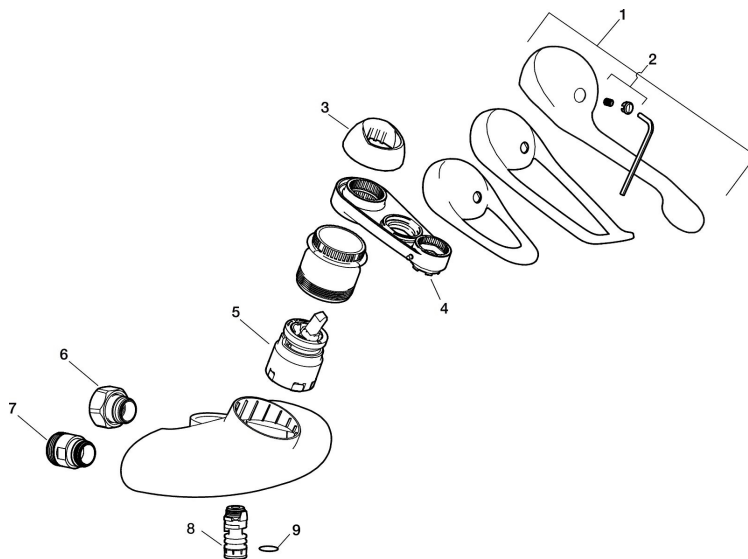


PRODUKTBESKRIVNING

9000E veggbatteri, med 150 mm spak

Her er det et optimert samspill mellom form og funksjon. FM Mattsson 9000E viser vei for en ny generasjon blandebatterier, som er miljøtilpasset ned til minste detalj. Blandebatteriet gir et vakkert inntrykk og bidrar til et teknisk fullendt kjøkken. Helt fra grunnutførelsen har det unike funksjoner som sparer energi samtidig som komforten opprettholdes.

Artikkelnummer: 81304500 NRF: 4300956



Reservedelsliste

NR.	FMM-NR	NRF	BESKRIVELSE
	44450009		Tillbehørspose for fast tut
1	58500000	4303917	Spak L-90 mm, krom
1	58501750	4303918	Spak Care L-150 mm, krom
1	58501800	4303903	Spak Care L-180 mm, krom
2	58510000	4303919	Merkeplugg og skrue
3	58520000	4303921	Dekkhylse, krom
4	60770000	4303931	Innsatsnøkkel
5	59120009	4303851	Innsats kaldstart m/verktøy (grønn ring)
5	59126000		Innsats m/Eco Plus kaldstart (grønn ring)
6	59811800		Tilslutningsmutter komplett 150 s/s
7	59800800		Tilslutningsmutter komplett 160 s/s
8	29888000		Tutnippel M18x1
9	37801550		O-ring (15,54 x 2,62), 2-pakk