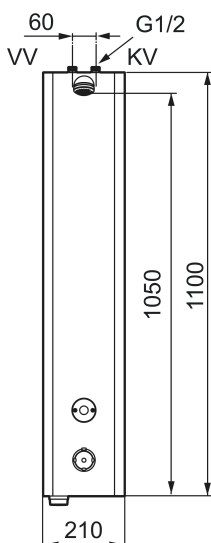




Unike funksjoner

Tilbakeslagssikring



FM Mattsson tronic dusjpanel WMS UV-LED, med termostat, nettdrift (inkl. transformator)

Watersprint dusjpanel

FM Mattsson er stolte av å presentere verdens første dusjpanel med trygg og effektiv vannrensing ved hjelp av UV-LED-teknologi.

Takket være den unike kombinasjonen av FM Mattssons verdensledende elektronikk og termostatteknologi sammen med Watersprints unike UV-LED-enhet, oppnås det et veldig trygt produkt for å bekjempe legionellabakteriene.

Integrasjon mellom dusjpanelet og UV-LED-enheten sikrer at dusjvannet alltid blir desinfisert. Hvis enheten ikke fungerer, slås dusjpanelet av.

Ved hjelp av Tronic WMS-systemet er det mulig å overvåke og håndtere de installerte dusjpanelene, inkludert UV-LED-enheten.

Dusjpanelene finnes med termostat eller for systemer med forhåndsblandet vann.

Watersprint – Intelligent vannrensing

Watersprint er et revolusjonerende produkt som på en smart måte desinfiserer vann i umiddelbar nærhet av tappepunktet ved å bruke UVC-lys generert fra lysdioder på størrelse med et knappenålshode. Teknologien er kun aktiv ved gjennomstrømning av vann, og er derfor svært energieffektiv. Produktet er også helt uten kvikksølv.

Det er dessuten vedlikeholdsfritt, ettersom årlig bytte av lyskilder er unødvendig.

UVC-lyset dreper og reduserer bakterier (legionella), virus og protozoer på en svært effektiv måte.

Artikkelnummer: 95036102 NRF: 4305214

Utførende: Matt hvit utførende, nettdrift, inkl. transformator og 10 m skjøtekabel

- Dusjpanel med innebygd UV-LED-enhet for effektiv kontroll av legionellabakterier og andre mikroorganismer
- Mulighet for trådløs oppkobling
- Innebygd sikkerhetsfunksjon som slår av vannet i tilfelle en UV-enhetsfeil
- Sikkerhetsbatteri

- Programmerbar startknapp. Stillbar spyletid 10-60 sek, fabrikkinnstilt på 30 sek.
- Dusjstrålen kan vinkles +/- 5°
- Mengderegulerer 9 l/min
- Avstengning via magnet (anvendes f. eks. ved rengjøring)
- Rustfri utførelse med pulverlakkert kåpe. Standardfarge hvit NCS S0500-N, glans 30. Øvrige farger og glanstall kan fås på forespørsel.
- IP klasse sensor, IP67

Installasjon:

- Enkel installasjon og service
- Nettdrift (inkl. transformator og 10 m skjøtekabel)
- Anslutning opp G1/2, kuleventil med lekende mutter bestilles separat

Tronic WMS:

- Med trådløs tilkobling til Tronic WMS-systemet (gateway og abonnement kreves) oppnås blant annet alternativer via Dongel (1616-1000). følgende muligheter:
 - Stillbar spyletid 10-60 sek.
 - Innebygd temperaturmåling av utgående vanntemperatur
 - Programmerbar temperaturstopp, dusjen stenges direkte ved innstilt maksimal temperatur
 - Tappetidbegrensning hindrer oversvømming, maks tid er 5 min.
 - Justerbar hygiene spyling, intervall og spyle tid (for å unngå stillestående vann)
 - Logging av all bruk med tid, vannforbruk og temperatur. Bare med WMS
 - Stagnasjonsalarm (alarm hvis enheten ikke brukes innen den angitte tiden) - Bare med WMS
 - Varsler via SMS eller e-post - Bare med WMS

PRODUKTBESKRIVNING

FM Mattsson tronic dusjpanel WMS UV-LED, med termostat, nettdrift (inkl. transformator)

Watersprint dusjpanel

FM Mattsson er stolte av å presentere verdens første dusjpanel med trygg og effektiv vannrensing ved hjelp av UV-LED-teknologi.

Takket være den unike kombinasjonen av FM Mattssons verdensledende elektronikk og termostatteknologi sammen med Watersprints unike UV-LED-enhet, oppnås det et veldig trygt produkt for å bekjempe legionellabakteriene.

Integrasjon mellom dusjpanelet og UV-LED-enheten sikrer at dusjvannet alltid blir desinfisert. Hvis enheten ikke fungerer, slås dusjpanelet av.

Ved hjelp av Tronic WMS-systemet er det mulig å overvåke og håndtere de installerte dusjpanelene, inkludert UV-LED-enheten.

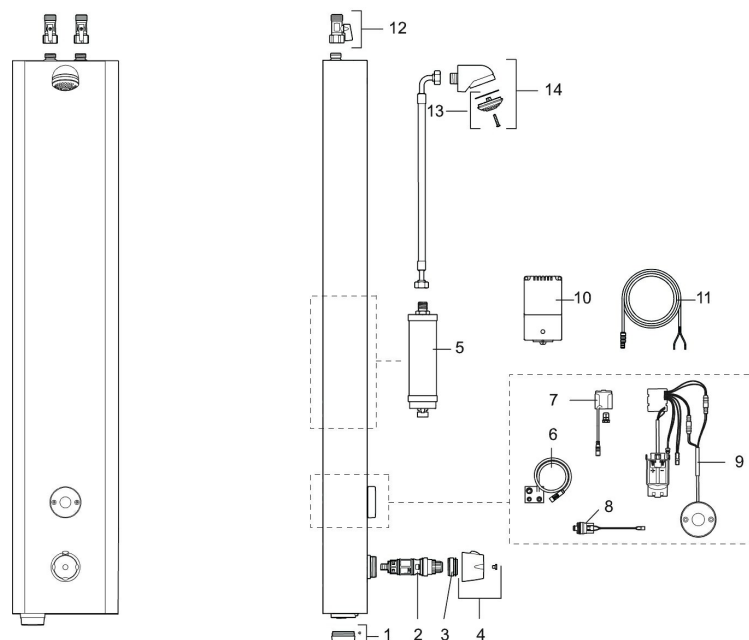
Dusjpanelene finnes med termostat eller for systemer med forhåndsblandet vann.

Watersprint – Intelligent vannrensing

Watersprint er et revolusjonerende produkt som på en smart måte desinfiserer vann i umiddelbar nærhet av tappepunktet ved å bruke UVC-lys generert fra lysdioder på størrelse med et knappenålshode. Teknologien er kun aktiv ved gjennomstrømning av vann, og er derfor svært energieffektiv. Produktet er også helt uten kvikksølv. Det er dessuten vedlikeholdsfritt, ettersom årlig bytte av lyskilder er unødvendig.

UVC-lyset dreper og reduserer bakterier (legionella), virus og protozoer på en svært effektiv måte.

Artikkelnummer: 95036102 NRF: 4305214



Reservedelsliste

NR.	FMM-NR	NRF	BESKRIVELSE
1	16222600		Batterilokk, sort
2	38607000		Reguleringsinnmat, komplett inkl. verktøy
3	409364.AE		Sperrering (Maks 42°)
4	S600222		Temperaturratt, komplett
5	16150012	4304888	UV Ledet enhet, Purify Flex (12 LED)
6	16217000	4304893	Skjøtekabel, UV-enhet
7	S600132		AC adapter
8	16202000	4304953	Magnetventil
9	16216500		Elektronikkenhet
10	16301000	4304894	Transformator, 24V
11	S600148		Skjøtekabel 10 m
12	22801509		Kuleventil G1/2
13	29182000	4304966	Dusjsil
14	S600025		Dusjhode, komplett