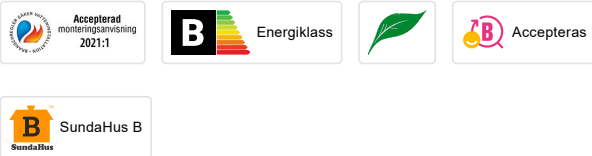

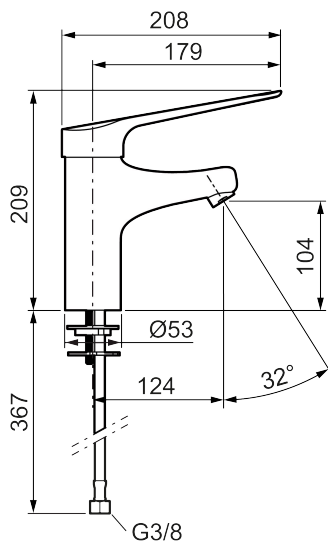




## Unika egenskaper



Skyddsmodul 



## MEDICARE tvättställsblandare

Tvättställsblandaren MEDICARE är tillverkad i en blyfri mässing och har en stilren design med runda släta former samt minimala skarvar. Blandarens spak är 179 mm och den har tydliga färgmarkeringar. Blandarens pip är även förlängd för att lätt komma åt vattenstrålen. Strålsamlaren är vinklad i 32 grader vilket ökar tillgängligheten för användaren och ger en bättre träffbild i tvättstället. Blandare har även FM Mattssons kända energieffektiva lösningar samt funktioner som kallstart och mjukstängning.

### Om serien

I ett nära samarbete med experter inom vårdsektorn har FM Mattssons MEDICARE-serie vuxit fram. En produktserie som fokuserar på hygien, tillgänglighet samt hållbarhet och är till för att uppfylla vårdens specifika krav, samtidigt som produkterna ska underlätta vardagen för personer med nedsatt rörelse- eller orienteringsförmåga.

Art.nr: 32504010 RSK: 8325274 Flöde 3 bar: 5,3 l/m

Utförande: Krom, ansl. lekande G3/8

- BVB ID 144207
- Kallstartsfunktion
- Mjukstängande med keramisk avstängning
- Spak: 179 mm
- Inbyggd, lätt omställbar flödesbegränsning och temperaturspär
- Strålsamlare utan luftinblandning, konstantflöde 6 l/min vid 2–6 bar, vinklad 32°
- Flexibla anslutningsrör i metallomspunnen Soft PEX® med skyddande plastöverdrag för ökad hygien och enklare rengöring
- Förlängd pip för att minska risken att strålbilden träffar tvättställets bottenventil, piputsprång 124 mm
- Hygienisk design, spak och blandarkropp utan delningslinjer
- Lead Free (blyfri)
- Ljudklass 1 (ISO 3822)
- Hålmått Ø28–37 mm