




Unika egenskaper

Skyddsmodul 

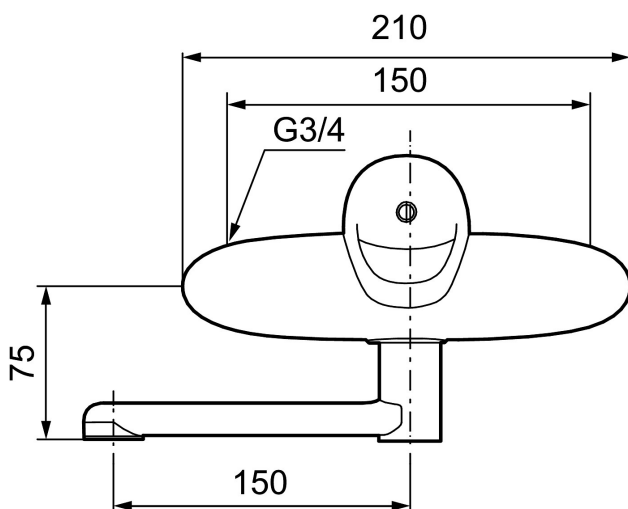
9000E köks- och tvättställsblandare

Här finns en optimerad samverkan mellan form och funktion. FM Mattsson 9000E visar vägen för en ny generation blandare, som miljöanpassats in i minsta detalj. Blandaren skänker ett vackert intryck och teknisk fulländning till kök/tvätt. Redan i sitt grundutförande ger den unika funktioner som sparar energi med bibehållen komfort.

Art.nr: 81341150 RSK: 8309005

Utförande: Krom, 150 c/c

- OBS! 150 c/c
- Kallstart
- Mjukstängande med keramisk avstängning
- Inbyggd, lätt omställbar flödesbegränsning och temperaturspär
- Inkl. underliggande pip
- OBS! Får ej användas tillsammans med självstängande handdusch



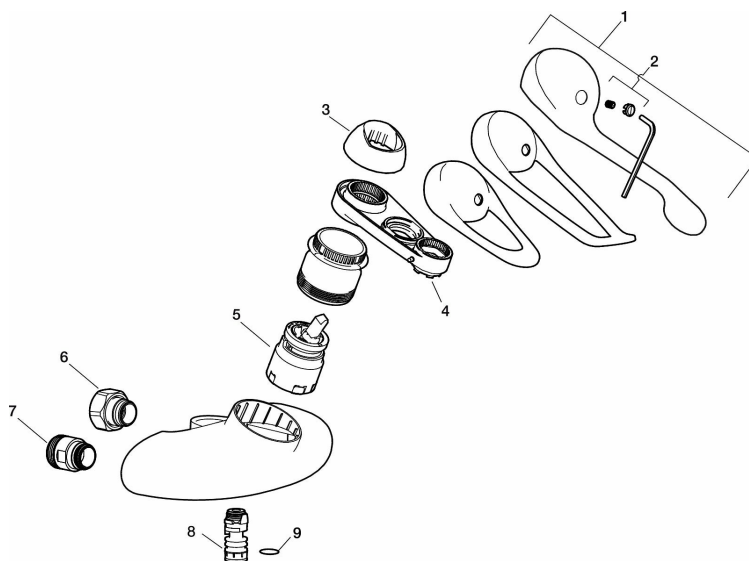
PRODUKTBESKRIVNING

9000E köks- och tvättställsblandare

Här finns en optimerad samverkan mellan form och funktion. FM Mattsson 9000E visar vägen för en ny generation blandare, som miljöanpassats in i minsta detalj. Blandaren skänker ett vackert intryck och teknisk fulländning till kök/tvätt. Redan i sitt grundutförande ger den unika funktioner som sparar energi med bibehållen komfort.

Art.nr: 81341150

RSK: 8309005



Reservdelslista

NR.	ART.NR	RSK	BESKRIVNING
	44450009	8295353	Tillbehörspåse (spärsegment, stoppskruv, insexnyckel 3 mm)
1	58500000	8591936	Spak, komplett, längd: 90 mm
1	58501750	8591937	Spak, komplett, längd: 150 mm
1	58501800	8592048	Spak, komplett, längd: 180 mm
2	58510000	8591944	Färgmarkering och fästskruv till spak
3	58520000	8591945	Täckhylsa
4	S600298	3870203	Serviceverktyg
5	S600273	8387230	Keramikinsats med serviceverktyg, kallstart (grön ring)
5	59126000	8591966	Insats med serviceverktyg, Eco Plus (grön ring)
6	59811800	8592011	Anslutningsnippel 150 c/c (vänstergängad)
7	59800800	8592005	Anslutningsnippel 160 c/c
8	29888000	8243166	Pipnippel M18x1
9	37801550	8295350	O-ring 15,54 x 2,62, 2-pack