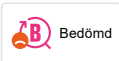

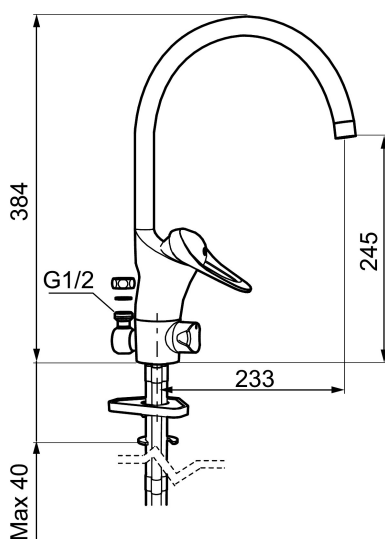




## Unika egenskaper



Skyddsmodul 



## 9000E II köksblandare, för golv- och bänkdiskmaskin

Köket är den del av hemmet där allt händer. Det är här det lagas, bakas och fejas – varje dag. Då är det viktigt att verktygen håller. Det gäller inte minst kökskranen som ska bekänna färg i många tuffa år. FM Mattsson 9000E gör vad den ska effektivt, gång efter gång utan onödigt slöseri av varmvatten.

**Art.nr:** 80030000 **RSK:** 8309099 **Flöde 3 bar:** 7,4 l/min  
**Utförande:** Krom, ansl. slät ände Ø10 mm

- För golv- och bänkdiskmaskin
- Kallstartsfunktion
- Mjukstängande med keramisk avstängning
- Inbyggd, lätt omställbar flödesbegränsning och temperaturspär
- Eco Flow (energi- och vattenbesparande strålsamlare)
- Svängbar pip 60°, 85°, 110° eller 360° (spärsegment medföljer för 60° och 110°)
- Med inbyggd keramisk avstängning för disk- och tvättmaskin. Omställbar mellan KV och VV, förinställd på KV
- Golv och bänkdiskmaskin kan användas samtidigt
- Med Soft PEX®-rör
- Längd anslutningsrör: 410 mm
- Hålmått Ø34–37 mm
- Ytterdiameter fot Ø52 mm
- Skyddsmodul AA avser utloppspip