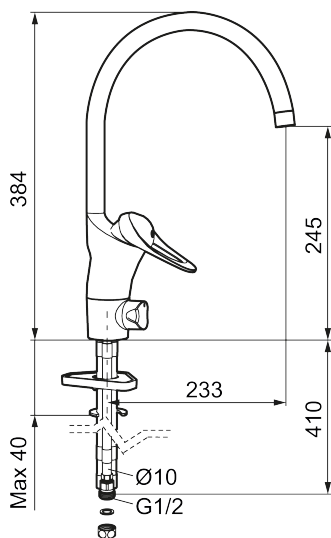




Unika egenskaper



Skyddsmodul



9000E II köksblandare

Köket är den del av hemmet där allt händer. Det är här det lagas, bakas och fejas – varje dag. Då är det viktigt att verktygen håller. Det gäller inte minst kökskranen som ska bekänna färg i många tuffa år. FM Mattsson 9000E gör vad den ska effektivt, gång efter gång utan onödigt slöseri av varmvatten.

Art.nr: 80040000 RSK: 8309100 Flöde 3 bar: 7,4 l/min

Utförande: Krom, ansl. slät ände Ø10 mm

- Förberedd för bänkdiskmaskin
- Kallstartsfunktion
- Mjukstängande med keramisk avstängning
- Inbyggd, lätt omställbar flödesbegränsning och temperaturspär
- Eco Flow (energi- och vattenbesparande strålsamlare)
- Svängbar pip 60°, 85°, 110° eller 360° (spärsegment medföljer för 60° och 110°)
- Med inbyggd keramisk avstängning för disk- och tvättmaskin. Omställbar mellan KV och VV, förinställd på KV
- Utan diskmaskinsvinkel, FMM 3820-1009
- Golv och bänkdiskmaskin kan användas samtidigt
- Med Soft PEX®-rör
- Längd anslutningsrör: 410 mm
- Hålmått Ø34–37 mm
- Ytterdiameter fot Ø52 mm
- Skyddsmodul AA avser utloppspip