



## Tvårattsblandare 160 c/c med vakuumentil


Art.nr: 31600610 RSK: 8452153

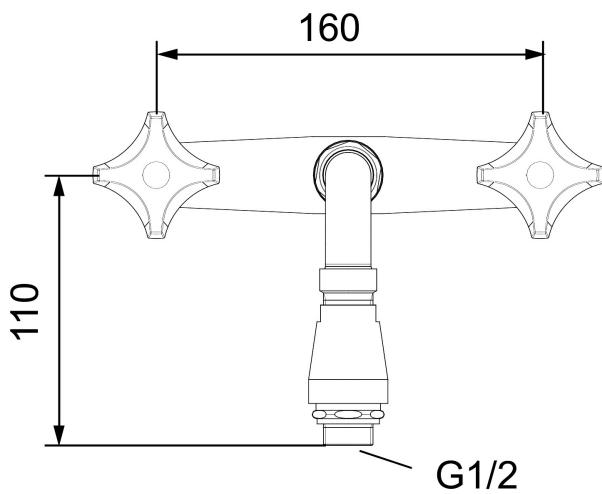
Utförande: Krom

- Med typgodkända backventiler i inloppen samt vakuumentil
- Piputsprång från vägg: 165 mm

### Unika egenskaper



Skyddsmodul 

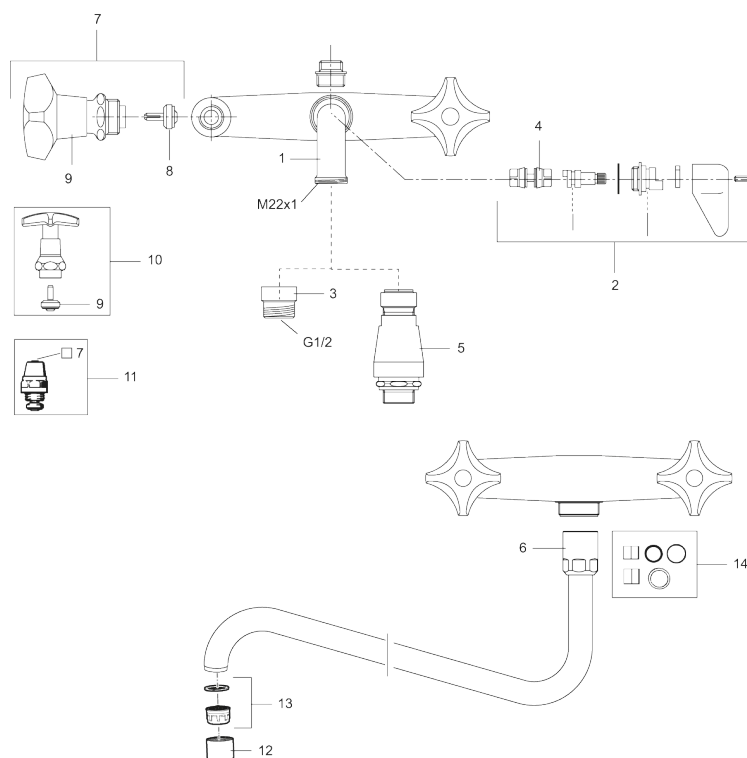


## PRODUKTBESKRIVNING

### Tvåratsblandare 160 c/c med vakuumentil

Art.nr: 31600610

RSK: 8452153



## Reservdelslista

NR.	ART.NR	RSK	BESKRIVNING
1	39200000	8153996	Utloppspip
2	37163009	8913214	Omkastare, komplett
3	29420009	8912131	Övergångsnippel, M22x1i - G1/2u
4	37160109	8592074	Kolv, av plast
5	29815009	5045391	Vakuumentil
6	38871000	8154308	Pipmutternsats, krom
7	35051810	8587529	Kranöverdel, oliv, kv
7	35051811	8587628	Kranöverdel, oliv, vv
8	36001500	8913411	Krankägla
9	35250100	8590416	Ratt, oliv, kv
9	35250110	8590515	Ratt, oliv, vv
10	35071500	8587314	Kranövedel M20x1,5, kv, krom
10	35071501	8587315	Kranöverdel M20x1,5, vv, krom
11	35131500	8588907	Kranöverdel, kv

NR.	ART.NR	RSK	BESKRIVNING
11	35131501	8588908	Kranöverdel, vv
12	29142200	8281524	Hylsa M22 inv.
13	29102419	8909483	Strålsamlarinsats, 11–15 l/min vid 3 bar
14	37023000	8328831	Packningssats, för Ø19 mm pip