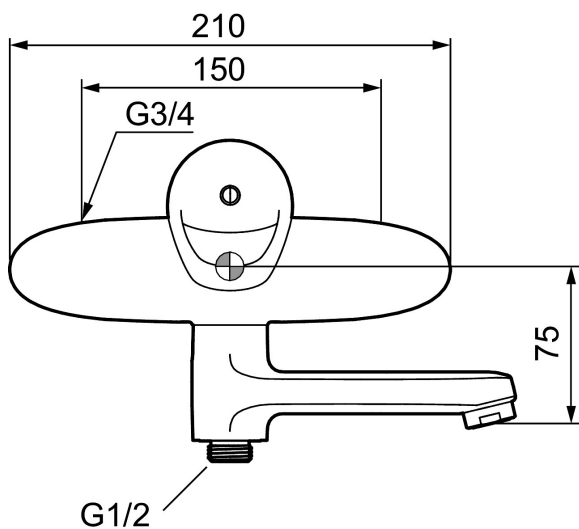




Unikke egenskaber



Tilbageløbssikring



Etgrebsarmatur 9000E-serien

Her er samspillet mellem form og funktion optimeret. FM Mattsson 9000E viser vejen til en ny generation af blandingsbatterier, der er miljøtilpasset ned til mindste detalje. Blandingsbatteriet giver et smukt indtryk og bidrager til et teknisk fuldendt køkken. Også i basisudgaven har det unikke funktioner, der sparer energi, samtidig med at komforten bevares

Artikel-nummer: 81901500 VVS: 727002204

Beskrivelse: Krom

- Kar ½ tilslutning til bruseslange.
- Soft closing med keramisk kartusche.
- Integreret omskifter i svingtuden.
- Tudens fremspring fra væg: 185 mm.
- Kontraventiler.
- 5 års trykgaranti.