



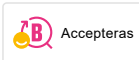
## 9000XE köksblandare


9000XE Köksblandare med U-pip i krom platsar i vilket kök som helst, oavsett storlek. Köksblandaren är blyfri och har våra smarta, innovativa och energibesparande funktioner såsom kallstart, mjukstängning, temperaturspärri samt energi- och vattenbesparande strålsamlare. Den tidlösa och ändamålsenliga designen gör den till ett lika funktionellt som estetiskt hållbart inslag i det moderna hemmet.

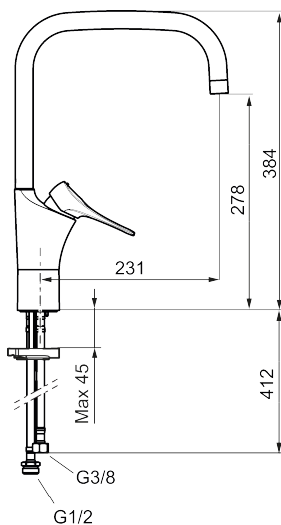
**Art.nr:** 86100010 **RSK:** 8311609 **Flöde 3 bar:** 6,0 l/min

**Utförande:** Krom

### Unika egenskaper



Skyddsmodul 



- Kallstartsfunktion
- Mjukstängande med keramisk avstängning
- Inbyggd, lätt omställbar flödesbegränsning och temperaturspärri
- Eco Flow (energi- och vattenbesparande strålsamlare)
- Hög, svängbar pip. Spärribricka medföljer för 60°, 85°, 110° eller 360°
- Flexibla anslutningsrör i metallspunnen Soft PEX®, lekande G3/8
- Lead Free (blyfri)
- Ljudklass 1
- Hålmått Ø34-37 mm

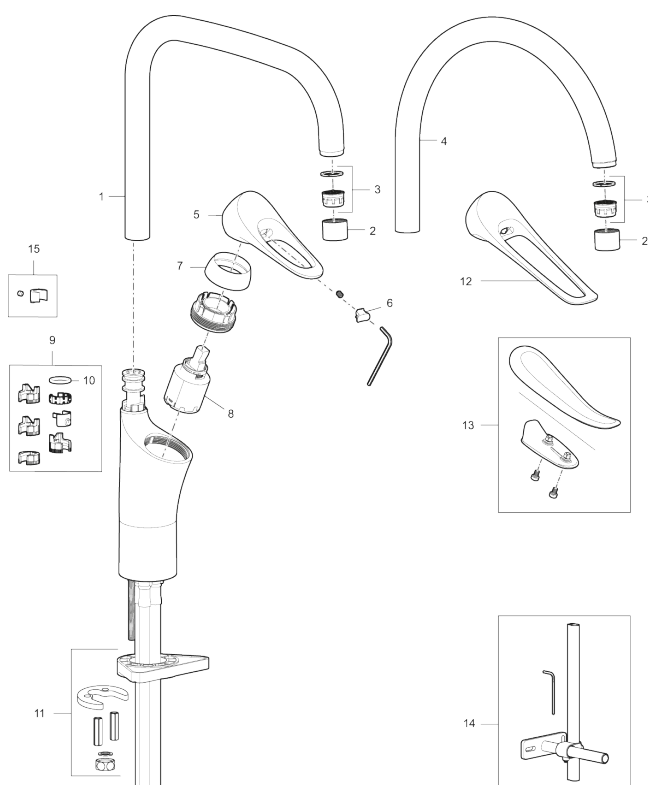
## PRODUKTBESKRIVNING

### 9000XE köksblandare

9000XE Köksblandare med U-pip i krom platsar i vilket kök som helst, oavsett storlek. Köksblandaren är blyfri och har våra smarta, innovativa och energibesparande funktioner såsom kallstart, mjukstängning, temperaturspärri samt energi- och vattenbesparande strålsamlare. Den tidlösa och ändamålsenliga designen gör den till ett lika funktionellt som estetiskt hållbart inslag i det moderna hemmet.

Art.nr: 86100010

RSK: 8311609



### Reservdelslista

| NR. | ART.NR     | RSK     | BESKRIVNING                                |
|-----|------------|---------|--|
| 1   | S600103    | 8387035 | Utloppspip, U-modell, krom                 |
| 1   | S600103.75 | 8387037 | Utloppspip, U-modell, borstad krom         |
| 2   | S600155    | 8280012 | Hylsa M22 inv., krom                       |
| 2   | S600155.75 | 8280013 | Hylsa M22 inv., borstad krom               |
| 3   | 29102910   | 8281534 | Strålsamlarinsats, 5,5–6,5 l/min vid 3 bar |
| 3   | 29100500   | 8281532 | Strålsamlarinsats, 5 l/min vid 2–6 bar     |
| 3   | S600072    | 8281671 | Strålsamlarinsats, 3 l/min vid 2–6 bar     |
| 4   | S600102    | 8387032 | Utloppspip, C-modell, krom                 |
| 4   | S600102.75 | 8387034 | Utloppspip, C-modell, borstad krom         |
| 5   | S600096    | 8387022 | Spak, komplett, krom                       |

| NR. | ART.NR     | RSK     | BESKRIVNING  |
|-----|------------|---------|--|
| 5   | S600096.75 | 8387024 | Spak, komplett, borstad krom   |
| 6   | S600097    | 8387025 | Färgmarkering  |
| 7   | S600101    | 8387029 | Täckhylsa, krom  |
| 7   | S600101.75 | 8387031 | Täckhylsa, borstad krom  |
| 8   | S600098    | 8387026 | Insats, med serviceverktyg, för köksblandare                                 |
| 8   | S600209    | 8387039 | Insats, utan serviceverktyg, för köksblandare                                |
| 8   | S600100    | 8387028 | Insats, med serviceverktyg, för köksblandare (LEED) och tvättställsblandare  |
| 8   | S600099    | 8387027 | Insats, utan serviceverktyg, för köksblandare (LEED) och tvättställsblandare |
| 9   | 58641000   | 8594560 | Piplåssats   |
| 10  | 37801550   | 8295350 | O-ring 15,54 x 2,62, 2-pack  |
| 11  | S600159    | 8387097 | Monteringssats, köksblandare   |
| 12  | S600175    | 8387083 | Care-spak, komplett  |
| 13  | S600106    | 8397001 | Care-kit   |
| 14  | S600308    | 8387263 | Stabiliseringsstag   |
| 15  | S600140    | 8387023 | Stoppskruv med spärsegment, för fast pip                                     |