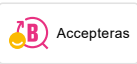

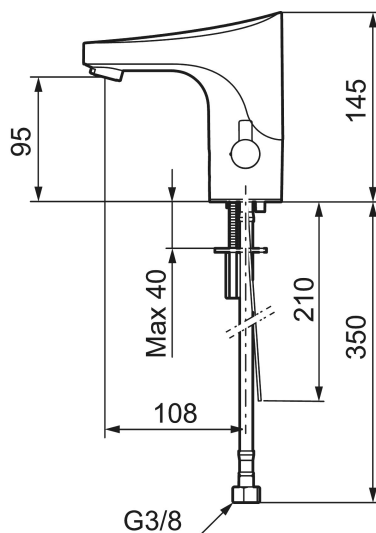




## Unika egenskaper



Skyddsmodul 



## 9000E tronic WMS tvättställsblandare, nät drift

Tronic WMS har allt som våra vanliga beröringsfria blandare har, lika enkel att använda och installera. De kan användas som vilken blandare som helst, helt fristående. Däremot finns den inbyggda möjligheten att ta blandaren till nästa nivå. Aktivera den inbyggda sändaren och blandaren är kopplad till vår innovativa digitala molntjänst och Internet of Things.

I blandaren sitter en trådlös sändare som registrerar hur den används, som hur ofta den slås på, hur mycket vatten som går åt och hur länge den spolrar. Informationen skickas sedan till en digital portal som går att komma åt via dator eller mobil. Där kan blandarna och insamlade data övervakas, analyseras, utvärderas och omvandlas till värdefulla insikter. Det är alltså mer än bara en riktigt bra, beröringsfri blandare – genom att koppla den till molntjänsten ger den även extra mervärde i form av värdefulla användarinsikter.

Till exempel går det att se vilka blandare som används mest, vilket gör det möjligt att optimera underhåll och städning. Systemet kan indikera trasiga blandare eller tomma batterier, och en reparatör kan skickas för att snabbt åtgärda problemet. Systemet kan även varna om vattnet står och rinner längre än normalt, vilket kan indikera en pågående eller påbörjad vattenskada. Tronic WMS gör det alltså möjligt att arbeta förebyggande, minimera risken för skador och läckor - och dessutom minska omfattningen av de skador som ibland ändå är ofrånkomliga. Kontentan är färre manuella kontroller till fördel för kvalitetssäkring på distans via datorn eller mobilen.

Art.nr: 16416100 RSK: 8430591

Utförande: Krom, nät drift (exkl. transformator)

- WMS-blandare med möjlighet till trådlös uppkoppling mot vårt Tronic WMS system alternativ programmering via Dongel
- Mjukstängande magnetventil
- Vandalsäkert utförande i metall
- Eco Flow (energi- och vattenbesparande konstantflödesstrålsamlare)
- Spoltidsbegränsning, förhindrar översvämning
- Framspolningsfunktion
- Städläge, tidsbegränsad avstängning vid rengöring
- Kan genomspolas med hetvatten för legionellasanering

- IP-klass sensor: IP67
- Återströmningsskydd enligt EU-standard SS-EN 1717
- Miljövänliga material, bly- och nickelfri

#### **Installation:**

- Temperaturvred kan demonteras och ersättas med ett medföljande lock
- Vid nät drift krävs stickproppsadapter art.nr. S600129, alternativt transformator art.nr. S600128
- Flexibla anslutningsrör i metallspunnen Soft PEX<sup>®</sup>, lekande G3/8
- Hålmått Ø33,5-37 mm

#### **Funktioner via Tronic WMS/Dongel:**

- Programmering av:
  - Spoltidsbegränsning
  - Framspolningstid
  - Hygienspolning, intervall och spoltid
  - Maxtemperaturstopp
  - Initiering av termisk desinfektion
- Utökade funktioner med Tronic WMS:
  - Driftövervakning (spolningar, vattenförbrukning och temperatur, batteristatus, etc.)
  - Loggning av alla händelser
  - Larmhantering via SMS eller e-post
  - Dokumentation och rapportfunktion