
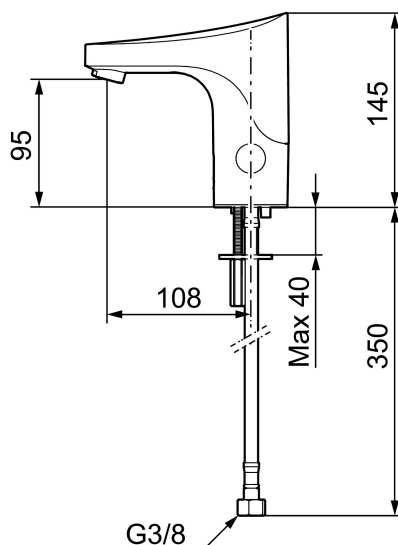




## Unike funksjoner



Tilbakeslagssikring 



## 9000E tronic servantbatteri, for ferdig blandet vann, nettdrift

Berøringsfrie kraner gir både en enklere bruk og samtidig sparer både vann og energi. 9000E Tronic er en ny generasjon svensk-utviklede berøringsfrie kraner med all teknikken integrert i batterihuset. Den automatiske kalibreringen av sensoren gjør det like enkelt å installere som en vanlig servantkran. Temperaturen stilles ved installasjonen.

**Artikkelnummer:** 16401000 **NRF:** 4300973 **Flow 3 bar:** 5,0 l/m  
**Utførende:** Krom, nettdrift, eks. transformator

- Mykstengende
- Kun ett tilkoblingsrør
- Uten temperaturspak, nettdrift (eks. transformator)
- Vandalsikker i metall, også kåpen
- Eco energi- og vannbesparende konstantvannmengde 5 l/min ved 2–6 bar
- Tappetidbegrensning hindrer oversvømming
- Tappefunksjon 30 sek. via sensor
- Avstengning av vannmengde i 60 sek. via sensor (anvendes f. eks. ved rengjøring)
- Kan gjennomspyles med hettvann for legionella sanering
- IP klasse sensor, IP67
- Miljøvennlig materiale, Lead Free (blyfri) og nikkelfri
- Med tilbakeslagsventil etter standard EN 1717

### Installasjon:

- Enkel installasjon og service
- Samtlige modeller kan tilpasses for batteri- eller nettdrift 12V AC/DC
- Ved nettdrift kreves omformer FMM S600129 for stikkontakt eller transformator FMM S600128
- Automatisk justering av sensoravstand
- Fleksibelt Soft PEX®-rør med 3/8" mutter

- Hulltagning Ø33,5-37 mm

**Instillinger:**

- Programmerbar funksjon for hygienespyling
- Velgbar spyletid