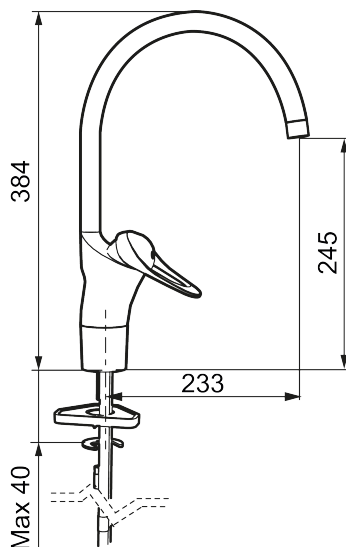
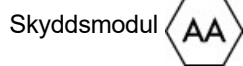




Unika egenskaper



9000E II köksblandare

Den här blandaren är LEED/BREEAM-anpassad

LEED står för Leadership in Energy and Environmental Design. Sweden Green Building Council arbetar med anpassningar av LEED till svenska förhållanden.

Art.nr: 80007000 RSK: 8308982 Flöde 3 bar: 5,0 l/min

Utförande: Krom, konstantflöde vid 2-6 bar, LEED/BREEAM-anpassad, ansl. slät ände Ø10 mm

- Kallstartsfunktion
- Mjukstängande med keramisk avstängning
- Inbyggd, lätt omställbar flödesbegränsning och temperaturspär
- Eco Flow (energi- och vattenbesparande konstantflödesstrålsamlare)
- Hög, svängbar pip. Spärbricka medföljer för 60°, 85°, 110° eller 360°
- Med Soft PEX®-rör
- Längd anslutningsrör: 410 mm
- Hålmått Ø34-37 mm
- Ytterdiameter fot Ø52 mm

PRODUKTBESKRIVNING

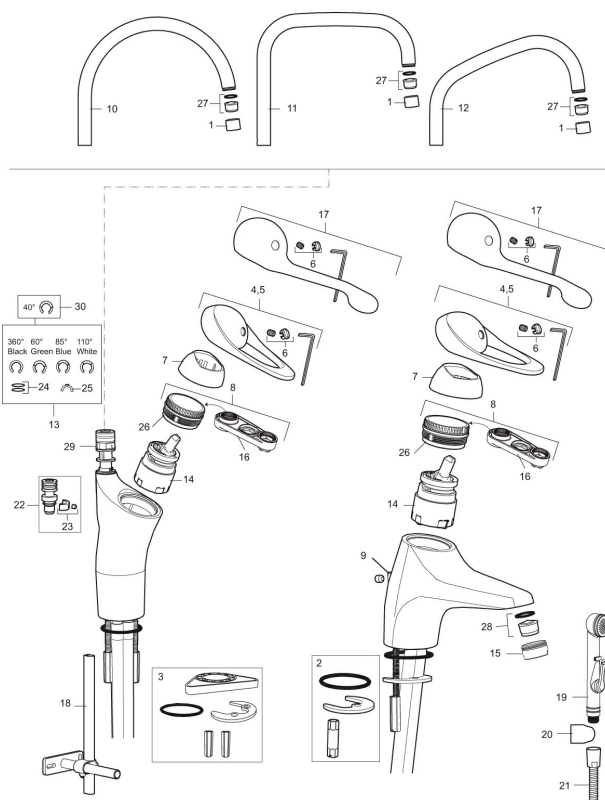
9000E II köksblandare

Den här blandaren är LEED/BREEAM-anpassad

LEED står för Leadership in Energy and Environmental Design. Sweden Green Building Council arbetar med anpassningar av LEED till svenska förhållanden.

Art.nr: 80007000

RSK: 8308982



Reservdelslista

NR.	ART.NR	RSK	BESKRIVNING
1	29142200	8281524	Hylsa M22 inv.
2	39140800	8186891	Monteringssats, tvättställsblandare
3	39141800		Monteringssats, köksblandare utan DM-avst.
4	58500000	8591936	Spak, komplett, längd: 90 mm
5	58501750	8591937	Spak, komplett, längd: 150 mm
6	58510000	8591944	Färgmarkering och fästskruv till spak
7	58520000	8591945	Täckhylsa
8	58530140	8241726	Fästnippel med serviceverktyg
9	58540000	8591940	Kedjefäste
10	58600000	8154074	Utloppspip, C-modell
10	58600200		Utloppspip, C-modell, 200mm

NR.	ART.NR	RSK	BESKRIVNING
11	58610000	8154075	Utloppspip, U-modell
12	58620000	8154076	Utloppspip, J-modell
13	58640000	8594555	Piplåssats (o-ring, stödring, låsringar, glidring)
14	59115500	8591947	Insats med serviceverktyg, ej kallstart (röd ring)
14	59126000	8591966	Insats med serviceverktyg, Eco Plus (grön ring)
14	59120009	8591949	Insats med serviceverktyg, kallstart (grön ring), original
14	59120000	8591769	Insats komplett, kallstart (grön ring)
15	29142400	8281526	Hylsa M24 utv., 13 mm
16	60770000	8591918	Serviceverktyg
17	58501800	8592048	Spak, komplett, längd: 180 mm
18	39147000	8592050	Stabiliseringssats
19	S600206	8233049	Självstängande handdusch, krom
20	34093000	8186018	Handduschhållare, krom
21	S600207	8236647	Högtrycksslang, 1,5 m, krom
22	37791000	8295341	Pipnippel komplett, för fast pip
23	38081000	8295334	Stoppskruv med spärrsegment
24	37801550	8295350	O-ring 15,54 x 2,62, 2-pack
25	58642000	8295339	Spärrlack, 2-pack, (svart/grå)
26	29390000	8295356	Fästnippel
27	29102290	8242220	Strålsamlarinsats, 7–9 l/min vid 3 bar
27	29102890	8281533	Strålsamlarinsats, 10–13 l/min vid 3 bar
28	29102910	8281534	Strålsamlarinsats, 5,5–6,5 l/min vid 3 bar
28	29102710	8281528	Strålsamlarinsats, 9–11 l/min vid 3 bar
28	29100500	8281532	Strålsamlarinsats, 5 l/min vid 2–6 bar
29	S600018	8394128	Pipnippel, komplett
30	58644000	8594558	Spärrsegment 40°