



## 9000 köksblandare


Den här köksblandaren i 9000-serien passar i diskbänkar med två hål, 60 c/c. Den har en traditionell formgivning med mjukstängning och keramisk tätning som standard. Du slipper tryckstötter och smällar i rören, vilket förlänger livslängden på rör och blandare samt minskar risken för vattenskador.

Art.nr: 91220000 RSK: 8308725

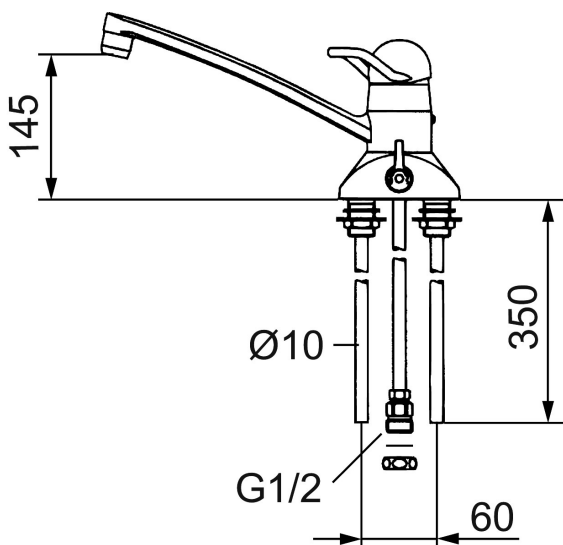
Utförande: Krom, 60 c/c, ansl. Cu-rör Ø10 mm

### Unika egenskaper



Skyddsmodul  AA

- Mjukstängande med keramisk avstängning
- Inbyggd, lätt omställbar flödesbegränsning och temperaturspärr
- Med inbyggd avstängning för disk- och tvättmaskin, kulventil med teflonbelagd kula. Omställbar mellan KV och VV, förinställd på KV
- Svängbar pip 110°
- Skyddsmodul AA gäller ej anslutning till diskmaskin
- För hål i bänk Ø23 mm



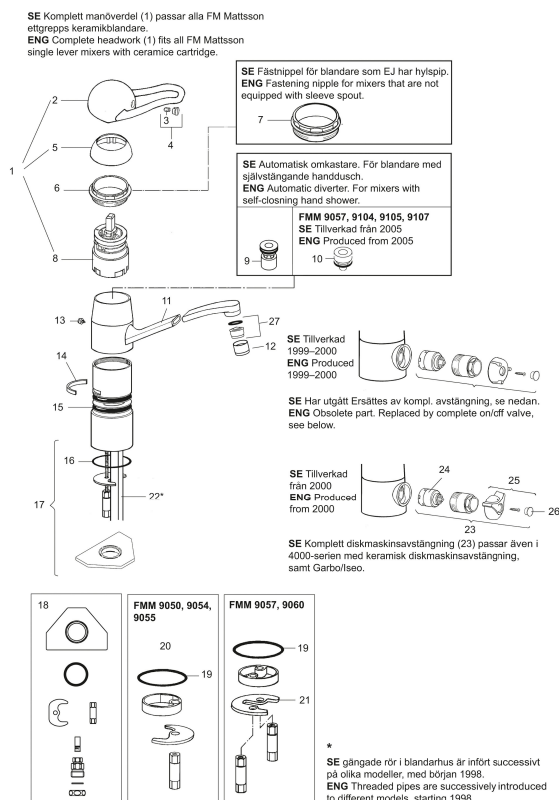
## PRODUKTBESKRIVNING

### 9000 köksblandare

Den här köksblandaren i 9000-serien passar i diskbänkar med två hål, 60 c/c. Den har en traditionell formgivning med mjukstängning och keramisk tätning som standard. Du slipper tryckstötningar och smällar i rören, vilket förlänger livslängden på rör och blandare samt minskar risken för vattenskadorna.

Art.nr: 91220000

RSK: 8308725



## Reservdelslista

NR.	ART.NR	RSK	BESKRIVNING
1	59303000	8591821	Komplett manöverdel, mjukstängande, med spak 110 mm, krom
1	59302000	8591973	Komplett manöverdel, mjukstängande, med spak 110 mm, krom, kallstart
1	59306000	8591825	Komplett manöverdel, mjukstängande, med spak 145 mm, krom
1	59306190	8591852	Komplett manöverdel, mjukstängande, med spak 190 mm, krom
1	59306290	8591853	Komplett manöverdel, mjukstängande, med spak 290 mm, krom
2	59310000	8591763	Spak, längd: 110 mm (bygelspak), krom
2	59311450	8591827	Spak, längd: 145 mm (bygelspak), krom
2	59351900	8591832	Spak, längd: 190 mm, krom
2	59352900	8591833	Spak, längd: 290 mm, krom
3	38731006	8591765	Låsskruv
4	59320000	8591766	Märkplugg och låsskruv till spak

NR.	ART.NR	RSK	BESKRIVNING
5	59330000	8591829	Täckhylsa, krom
6	38051000	8241719	Fästnippel, krom
7	38050002	8242233	Fästnippel. Till blandare som ej har hylspip
8	59110000	8591770	Insats komplett, ej kallstart (röd ring)
8	59120000	8591769	Insats komplett, kallstart (grön ring)
9	37731005	8242259	Automatisk omkastare, ejektor. Modell 2001-
10	37731705	8242261	Automatisk omkastare, ejektor. Modell 2005-
11	37652459	8910664	Utloppspip med strålsamlare och stoppskruv, längd: 250 mm, svängbar 110° (standard)
11	37651553	8241888	Utloppspip med strålsamlare och stoppskruv, längd: 155 mm, svängbar 110° samt fast
12	29142200	8281524	Hylsa M22 inv.
13	38080000	8241723	Stoppskruv för pip
14	38230005	8141730	Spärrbygel för fast pip och svängbarhet 30–90°
15	37204029	8593089	Tätningringsar, 2-pack (Passar även 9000-serien m. fl.)
16	37802850	8141748	O-ring 42,2x3,0
17	39141000	8186888	Monteringstillbehör, för köksblandare utan DM-avst.
18	39142000	8186890	Monteringstillbehör, för köksblandare med DM-avst.
19	37802810	8141747	O-ring 39,2x3,0
20	39140000	8186889	Monteringstillbehör, (tvättställsblandare)
21	39070016	8141755	Fästbricka för två skruvar
22	39100000	8591708	Blandarrör, Cu10x363, krom (tvättställsblandare)
22	39100500	8591857	Blandarrör, Cu 10x363, okromat (köksblandare med DM-avst.)
22	39101500	8591858	Blandarrör, Cu10x392, okromat (köksblandare utan DM-avst.)
23	59251000	8591834	Diskmaskinsavstängning, komplett
24	59271000	8591843	Insats för diskmaskinsavstängning
25	59261000	8591839	Vred till diskmaskinsavstängning, krom
26	39030000	8295347	Täcklock, krom
27	29102419	8909483	Strålsamlarinsats, 11–15 l/min vid 3 bar