



Utekran selvdrenerende med nøkkel og vakuumentil

Overskuddsvannet i røret tømmes automatisk når kranen stenges. Kranen er for sommerbruk, slange og kupling demonteres før vinteren setter inn slik at alt vann renner ut. Stengningen skjer på veggens innside i godt oppvarmet rom, frostfri kran.

Med typegodkjent tilbakeslagsventil etter EN-1717 standard for drikkevann.


Veggbrikken er i rustfritt stål, ventilhus og utløp er i forkrommet messing.

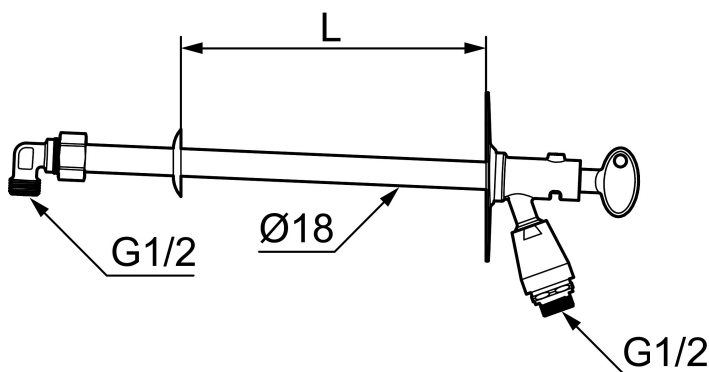
Artikkelnummer: 42940400 NRF: 4303722

Utførende: For veggtykkelse maks 400 mm

Unike funksjoner



Tilbakeslagssikring 



- Selvdrenerende, drenerer med slange på
- Skal ikke benyttes ved kuldegrader
- Med nøkkel
- Med tilbakeslagsventil etter standard EN 1717
- Med vakuumentil
- Kan kappes etter veggens tykkelse
- Sete/ventilhus plasseres i godt oppvarmet rom og skal ikke monteres i vegg
- NB! Vakuumentil for der det kreves dobbel sikring mot tilbakesug til rørnettet.
- Påmontert hurtigkobling, slange og eventuell vakuumentil må demonteres før vinteren. Kontroller også før vinteren at det ikke drypper fra utekranens utløp. Da kan det dannes is i utløpet som medfører fare for at utekranen fryser i stykker.