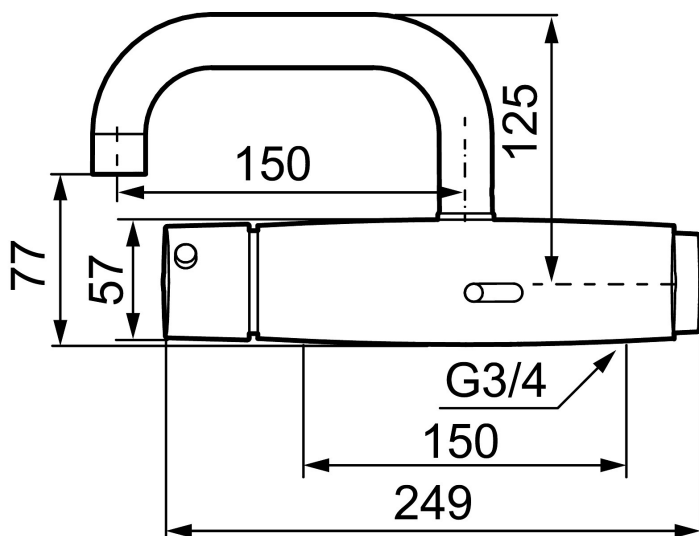




Unikke egenskaber



FM Mattsson Tronic WMS, operationsarmatur

Tronic WMS kan alt, hvad vores gængse berøringsfrie armaturer kan, de er præcis lige så nemme at anvende og installere. De kan monteres helt fritstående som ethvert armatur, men med de digitale Tronic WMS bliver det muligt at tage armaturet til et nyt niveau. Ved at aktivere den indbyggede sender bliver armaturet forbundet til vores innovative digitale cloud-service – og dermed er Internet of Things i armatur-verdenen en realitet.

I det elektroniske armatur sidder en trådløs sender, der registrerer hvordan den bruges, fx hvor ofte den aktiveres, hvor meget vand den bruger, hvor længe hanen løber osv. Oplysningerne sendes herefter til en digital portal, der er tilgængelig via computer eller mobil. Fra det brugervenlige oversigtbillede kan armaturer og den indsamlede data overvåges, analyseres, evalueres og omdannes til værdifulde indsigter. Tronic WMS er derfor mere end bare et rigtig godt, berøringsfrit armatur - ved at forbinde den med data-skyen vil den give ekstra værdi i form af værdifulde brugerindsigter, der kan optimere vedligeholdelsesplaner og ressource-styring

Artikel-nummer: 16602500 VVS: 704366154

Beskrivelse: Krom

- WMS-armatur med mulighed for trådløs tilslutning (med abonnement)
- Indstilbar hygiejneskyl, interval og skylletid (for at undgå stillestående vand)
- Logning af alle aktiveringer med tidspunkt, vandforbrug og temperatur for enkelte eller en gruppe af armaturer (min-, max- og gennemsnitsværdi)
- Batteriovervågning.
- Indbygget temperaturmåling af blandevandstemperaturen.
- Programmerbart temperaturstop, armaturet lukker hvis indstillet maxtemperatur opnås.
- Med termostatfunktion.
- Sikkerhedsstop ved 38°
- Justerbar maxtemperatur, forudindstillet til ca. 42°
- Magnetventil med soft closing.
- Vandalsikker udførelse i metal.

- Eco Flow (Energi- og vandbesparende konstantvandstrømsperlator 5 l/min) ved 2-6 bar.
- Fast tud.
- Armaturet startes ved at holde hånden foran sensoren. Efter start skyller armaturet i mindst 6 sek. og fortsætter så længe hånden er foran sensoren.
- Begrænset skylletid, forhindrer oversvømmelse, max skylletid 60 sek.
- Valgfri skylletid, max. 60 sek. ved aktivering af sensor.
- Deaktivering af vandflow via magnet (bruges f.eks. til rengøring)
- Lavt strømforbrug - Lang levetid.
- Mulighed for gennemskylning med varmt vand mod legionella.
- Batteridrift, kan konverteres til netdrift.
- IP-sensor, IP67.
- Opfylder EN1717.

Installation:

- OBS! Gateway og abonnement kræves ved WMS.
- Nem installation og service.
- Automatisk justering af sensorafstanden.
- Enkelt batteri udskiftning uden at lukke for vandet.
- Ved netdrift 12V AC/DC anvendes AC adapter FMM S600132, samt transformator FMM S600129 alternativt FMM S600128.

Indstillinger:

- Justerbar temperaturbegrænsning.
- Med gateway og WMS:
 - Hygiejneskyl ned indstilbar tid og interval.
 - Forberedelse af gennemskylning med varmt vand mod legionella.
 - Programmering af skylletider, temperaturalarm og temperaturstop.
 - Alarm ved overskredet tid for stillestående vand (seneste aktivering)

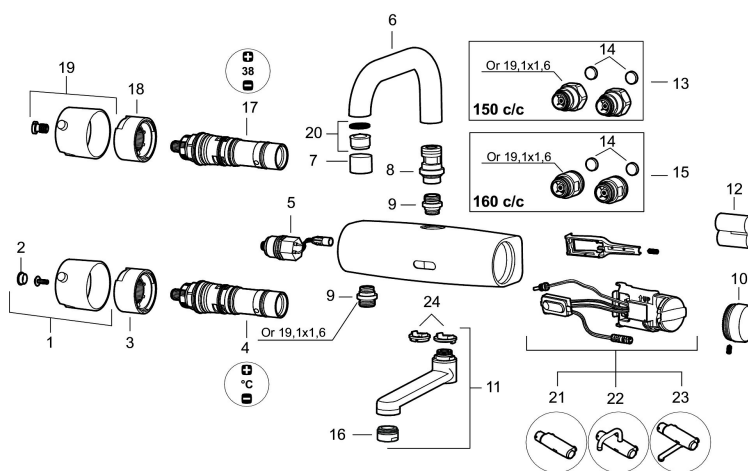
PRODUKTBEKRIVELSE

FM Mattsson Tronic WMS, operationsarmatur

Tronic WMS kan alt, hvad vores gængse berøringsfrie armaturer kan, de er præcis lige så nemme at anvende og installere. De kan monteres helt fritstående som ethvert armatur, men med de digitale Tronic WMS bliver det muligt at tage armaturet til et nyt niveau. Ved at aktivere den indbyggede sender bliver armaturet forbundet til vores innovative digitale cloud-service – og dermed er Internet of Things i armatur-verdenen en realitet.

I det elektroniske armatur sidder en trådløs sender, der registrerer hvordan den bruges, fx hvor ofte den aktiveres, hvor meget vand den bruger, hvor længe hanen løber osv. Oplysningerne sendes herefter til en digital portal, der er tilgængelig via computer eller mobil. Fra det brugervenlige oversigtsbillede kan armaturer og den indsamlede data overvåges, analyseres, evalueres og omdannes til værdifulde indsigter. Tronic WMS er derfor mere end bare et rigtig godt, berøringsfrit armatur - ved at forbinde den med data-skyen vil den give ekstra værdi i form af værdifulde brugerindsigter, der kan optimere vedligholdelsesplaner og ressource-styring

Artikel-nummer: 16602500 VVS: 704366154



Reservedelsliste

NR.	FMM-NR	VVS	BESKRIVELSE
1	16221500		Temperaturreb (til håndvask)
2	39030000		Dækkappe, krom
3	38525000		Stopring (til håndvask)
4	16280000		Blandeventil (til håndvask), blyfri
4	16280100		Blandeventil (til håndvask)
5	16201000	704369841	Magnetventil
6	58670000		Udløbstud, L: 150 mm

NR.	FMM-NR	VVS	BESKRIVELSE
7	29142200		Perlatorhylster M22 indiv.
8	16292000		Tudenippel
9	39710800		Nippel M18x1-G1/2 (brusearmatur)
10	16222600		Batteridæksel, sort
11	32990000		Udløbstud, 150 mm
12	S600135	704360986	Batteri
13	16291500		Tilslutningsnippel 150 c/c
14	16290000		Filter, 2-pak
15	16291600		Tilslutningsnippel 160 c/c
16	29301000		Strålesamler M24 udv., 5 l/min ved 2–6 bar
17	16281000		Termostatindsats (til operations- og bruserarmatur)
18	38515000		Stopring (til operations- og bruserarmatur)
19	16211500		Temperaturgreb (til operations- og bruserarmatur)
20	29100500		Strålesamlerindsats, 5 l/min ved 2–6 bar
21	16216200		Elektronikenhed WMS, til brusearmaturer
22	16216300		Elektronikenhed WMS, til armaturer med overliggende tud
23	16216400		Elektronikenhed WMS, til armaturer med underliggende tud
24	58643000		Spærredel til underliggende tud