
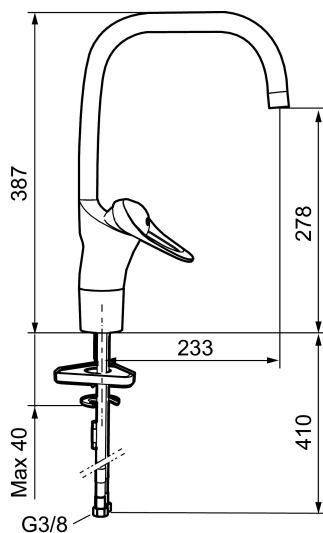




Unika egenskaper



Skyddsmodul 



9000E I köksblandare

Köket är den del av hemmet där allt händer. Det är här det lagas, bakas och fejas – varje dag. Då är det viktigt att verktygen håller. Det gäller inte minst kökskranen som ska bekänna färg i många tuffa år. FM Mattsson 9000E gör vad den ska effektivt, gång efter gång utan onödigt slöseri av varmvatten.

Art.nr: 80100010 RSK: 8310177 Flöde 3 bar: 8,0 l/min
Utförande: Krom, ansl. lekande G3/8

- Kallstartsfunktion
- Mjukstängande med keramisk avstängning
- Inbyggd, lätt omställbar flödesbegränsning och temperaturspär
- Eco Flow (energi- och vattenbesparande strålsamlare)
- Svängbar pip 60°, 85°, 110° eller 360° (spärsegment medföljer för 60° och 110°)
- Med Soft PEX®-rör
- Med anslutningsrör: 350 mm
- Hålmått Ø34–37 mm
- Ytterdiameter fot Ø52 mm