
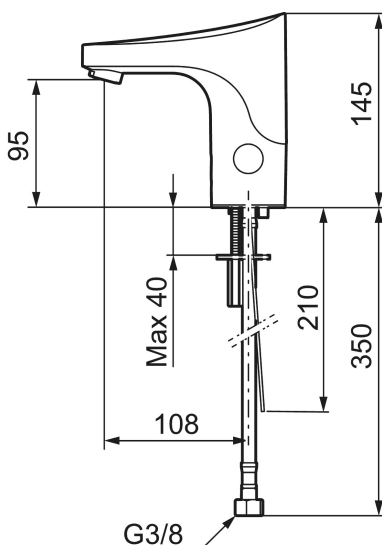




Unike funksjoner



Tilbakeslagssikring 



9000E tronic WMS servantbatteri, for ferdig blandet vann, nettdrift

Tronic WMS har alt som våre vanlige berøringsfrie kraner har. Like enkel og monterer og brukervennlig. den kan brukes helt enkelt frittstående. Men ved å aktivere den innebygde sensoren, kobler den seg automatisk til vår digitale tjeneste i skyen og Internet of Things fra Telia.

I kranen sitter en trådløs sender som registrerer data på hver enkelt kran. Den viser hvor ofte den aktiveres, vannforbruk og spyletid. All informasjon sendes videre til en digital portal som man kan koble seg på via PC eller smartphone. Der kan kranene og lagret data overvåkes, analyseres, utredes og man får tillegg verdifull dokumentasjon

Tronic WMS er ikke bare en meget god berøringsfri kran- Ved å koble seg til den digitale tjenesten har man åpnet opp for innsyn av informasjon som er verdifull for alle våre brukere.

Artikkelnummer: 16406100 **NRF:** 4300085

Utførende: Krom, nettdrift, eks. transformator

- WMS-kran med mulighet for trådløs oppkobling
- For ferdigblandet vann, ett anslutningsrør
- Mykstengende magnetventil
- Vandalsikker i metall, også kåpen
- Eco Flow (energi- og vannbesparende konstantvannmengde 5 l/min ved 2–6 bar)
- Tappetidbegrensning hindrer oversvømming
- Tappefunksjon via sensor, tapper på tid
- Stillbar avstengning via sensor (anvendes f. eks. ved rengjøring)
- Lavt strømforbruk - lang livslengde
- Kan gjennomspyles med hettvann for legionella sanering
- Nettdrift (eks. transformator)
- IP klasse sensor, IP67
- Med tilbakeslagsventiler etter standard EN 1717
- Miljøvennlig materiale, Lead Free (blyfri) og nikkelfri

Installasjon:

- Enkel installasjon og service
- Automatisk justering av sensoravstand
- Ved nettdrift kreves omformer FMM S600129 for stikkontakt eller transformator FMM S600128
- Fleksible Soft PEX[®]-rør med 3/8" mutter
- Hulltagning Ø33,5-37 mm

Tronic WMS:

- Med trådløs tilkobling til Tronic WMS-systemet (gateway og abonnement kreves) oppnås blant annet alternativer via Dongel (1616-1000). følgende muligheter:
 - Stillbar spyletid 10-60 sek.
 - Innebygd temperaturmåling av utgående vanntemperatur
 - Programmerbar temperaturstopp, dusjen stenges direkte ved innstilt maksimal temperatur
 - Tappetidbegrensning hindrer oversvømming, maks tid er 5 min.
 - Justerbar hygiene spyling, intervall og spyle tid (for å unngå stillestående vann)
 - Logging av all bruk med tid, vannforbruk og temperatur. Bare med WMS
 - Stagnasjonsalarm (alarm hvis enheten ikke brukes innen den angitte tiden) - Bare med WMS
 - Varsler via SMS eller e-post - Bare med WMS