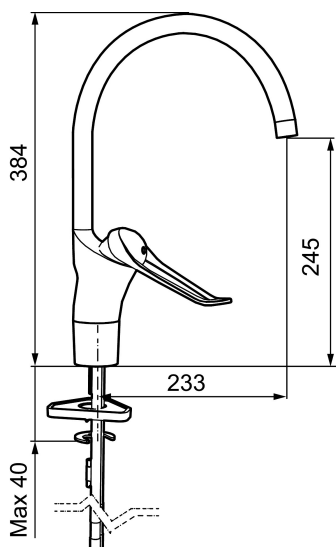




Unikke egenskaber



Tilbageløbssikring



Køkkenarmatur 9000E II care

Her er samspillet mellem form og funktion optimeret. FM Mattsson 9000E viser vejen til en ny generation af blandingsbatterier, der er miljøtilpasset ned til mindste detalje. Blandingsbatteriet giver et smukt indtryk og bidrager til et teknisk fuldent køkken. Også i basisudgaven har det unikke funktioner, der sparer energi, samtidig med at komforten bevares.

Artikel-nummer:
80004000

VVS:
706094234

Flow 3 bar: 7,4
l/m

Beskrivelse: Krom

- Handicapvenligt.
- Greb: 150 mm.
- **Koldstart.**
- Soft Closing og keramisk kartusche.
- Høj buet C-svingtud 60°, 85°, 110° eller 360°.
- 233 mm fremspring.
- Indbygget temperatur- og flowbegrænsner.
- Eco Flow (energi- og vandbesparende perlator).
- Flexible tilslutningslanger.
- Hulstørrelse Ø34-37 mm.
- **5 års trykgaranti.**