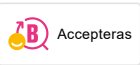

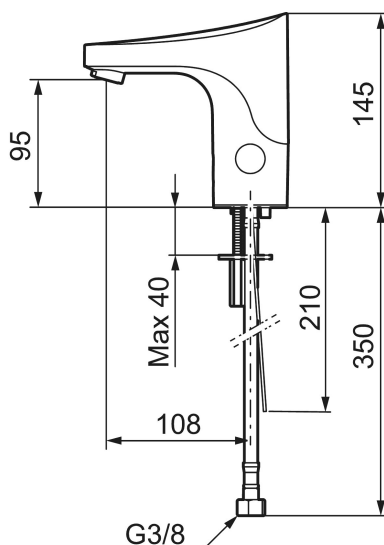




Unika egenskaper



Skyddsmodul 



9000E tronic WMS tvättställsblandare, för kall/tempererat vatten, nätdrift

Tronic WMS har allt som våra vanliga beröringsfria blandare har, lika enkel att använda och installera. De kan användas som vilken blandare som helst, helt fristående. Däremot finns den inbyggda möjligheten att ta blandaren till nästa nivå. Aktivera den inbyggda sändaren och blandaren är kopplad till vår innovativa digitala molntjänst och Internet of Things. I blandaren sitter en trådlös sändare som registrerar hur den används, som hur ofta den slås på, hur mycket vatten som går åt och hur länge den spolrar. Informationen skickas sedan till en digital portal som går att komma åt via dator eller mobil. Där kan blandarna och insamlade data övervakas, analyseras, utvärderas och omvandlas till värdefulla insikter. Det är alltså mer än bara en riktigt bra, beröringsfri blandare – genom att koppla den till molntjänsten ger den även extra mervärde i form av värdefulla användarinsikter.

Till exempel går det att se vilka blandare som används mest, vilket gör det möjligt att optimera underhåll och städning. Systemet kan indikera trasiga blandare eller tomma batterier, och en reparatör kan skickas för att snabbt åtgärda problemet. Systemet kan även varna om vattnet står och rinner längre än normalt, vilket kan indikera en pågående eller påbörjad vattenskada. Tronic WMS gör det alltså möjligt att arbeta förebyggande, minimera risken för skador och läckor - och dessutom minska omfattningen av de skador som ibland ändå är ofrånkomliga. Kontentan är färre manuella kontroller till fördel för kvalitetssäkring på distans via datorn eller mobilen.

Art.nr: 16406100 RSK: 8430590

Utförande: Krom, nätdrift (exkl. transformator)

- WMS-blandare med möjlighet till trådlös uppkoppling mot vårt Tronic WMS system alternativ programmering via Dongel
- För förblandat vatten, ett anslutningsrör
- Mjukstängande magnetventil
- Vandalsäkert utförande i metall
- Eco Flow (energi- och vattenbesparande konstantflödesstrålsamlare, 5 l/min vid 2–6 bar)

- Spoltidsbegränsning, förhindrar översvämning
- Framspolningsfunktion
- Städläge, tidsbegränsad avstängning vid rengöring
- Kan genomspolas med hetvatten för legionellasanering
- IP-klass sensor: IP67
- Återströmningsskydd enligt EU-standard SS-EN 1717
- Miljövänliga material, bly- och nickelfri

Installation:

- Vid nätdrift krävs stickproppsadapter art.nr. S600129, alternativt transformator art.nr. S600128
- Flexibla anslutningsrör i metallspunnen Soft PEX[®], lekande G3/8
- Hålmått Ø33,5-37 mm

Funktioner via Tronic WMS/Dongel:

- Programmering av:
 - Spoltidsbegränsning
 - Framspolningstid
 - Hygienspolning, intervall och spoltid
 - Maxtemperaturstopp
 - Initiering av termisk desinfektion
- Utökade funktioner med Tronic WMS:
 - Driftövervakning (spolningar, vattenförbrukning och temperatur, batteristatus, etc.)
 - Loggning av alla händelser
 - Larmhantering via SMS eller e-post
 - Dokumentation och rapportfunktion

PRODUKTBESKRIVNING

9000E tronic WMS tvättställsblandare, för kall/tempererat vatten, nät drift

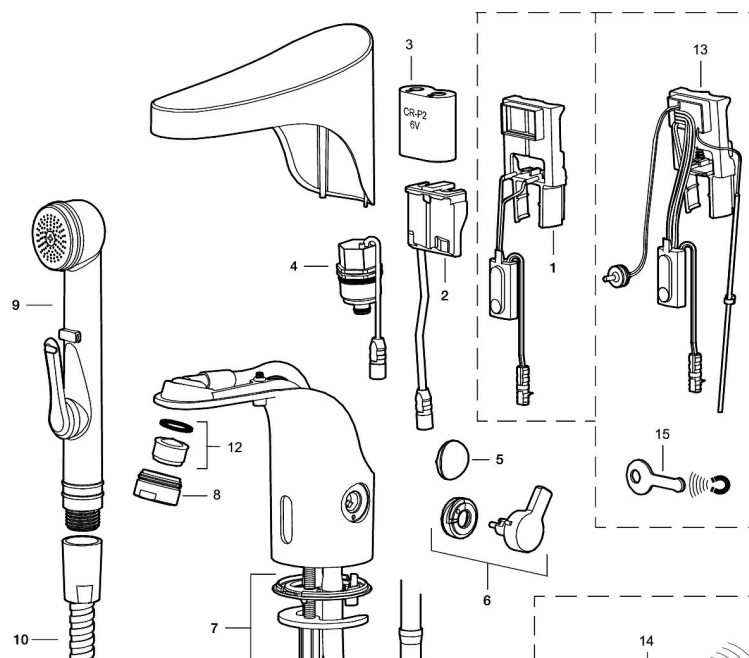
Tronic WMS har allt som våra vanliga beröringsfria blandare har, lika enkel att använda och installera. De kan användas som vilken blandare som helst, helt fristående. Däremot finns den inbyggda möjligheten att ta blandaren till nästa nivå. Aktivera den inbyggda sändaren och blandaren är kopplad till vår innovativa digitala molntjänst och Internet of Things.

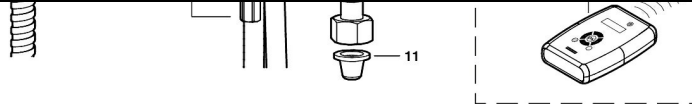
I blandaren sitter en trådlös sändare som registrerar hur den används, som hur ofta den slås på, hur mycket vatten som går åt och hur länge den spolat. Informationen skickas sedan till en digital portal som går att komma åt via dator eller mobil. Där kan blandarna och insamlade data övervakas, analyseras, utvärderas och omvandlas till värdefulla insikter. Det är alltså mer än bara en riktigt bra, beröringsfri blandare – genom att koppla den till molntjänsten ger den även extra mervärde i form av värdefulla användarinsikter.

Till exempel går det att se vilka blandare som används mest, vilket gör det möjligt att optimera underhåll och städning. Systemet kan indikera trasiga blandare eller tomma batterier, och en reparatör kan skickas för att snabbt åtgärda problemet. Systemet kan även varna om vattnet står och rinner längre än normalt, vilket kan indikera en pågående eller påbörjad vattenskada. Tronic WMS gör det alltså möjligt att arbeta förebyggande, minimera risken för skador och läckor - och dessutom minska omfattningen av de skador som ibland ändå är ofrånkomliga. Kontentan är färre manuella kontroller till fördel för kvalitetssäkring på distans via datorn eller mobilen.

Art.nr: 16406100

RSK: 8430590





Reservdelistsa

NR.	ART.NR	RSK	BESKRIVNING
1	16214000	8553501	Elektronikenhet till STD
1	16216000	8553503	Elektronikenhet till Centralstyrd
2	S600131	8483190	AC adapter
3	S600135	8483191	Batteri
4	16201000	8553500	Magnetventil
5	16222000	8553505	Täcklock
6	16221000	8553504	Vred
7	39141600	8553512	Monteringssats
8	29142400	8281526	Hylsa M24 utv., 13 mm
9	34582000	8183841	Självstängande handdusch
10	S600207	8236647	Högtrycksslang, 1,5 m, krom
11	38800009	8295340	Filterpackning 3/8 (2 st)
12	29100500	8281532	Strålsamlarinsats, 5 l/min vid 2–6 bar
12	S600072	8281671	Strålsamlarinsats, 3 l/min vid 2–6 bar
13	16216100	8438811	Elektronikenhet till WMS
14	16250000	8553508	Fjärrkontroll
15	S600150		Service magnet