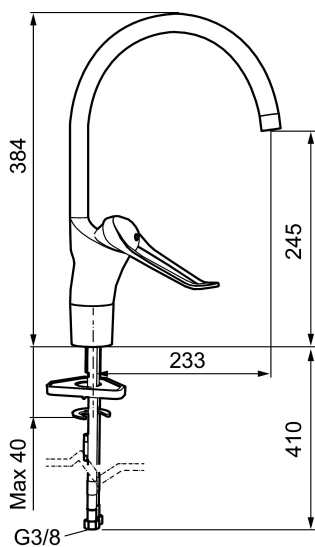




Unika egenskaper



9000E II care köksblandare

Här finns en optimerad samverkan mellan form och funktion. Den förlängda spaken, 145 mm, ger ett enkelt handhavande och förstärker det kraftfulla formspråket. Blandaren ger redan i sitt grundutförande unika funktioner som sparar energi med bibehållen komfort.

Art.nr: 80004010 RSK: 8310170

Utförande: Krom, ansl. lekande G3/8

- Kallstartsfunktion
- Mjukstängande med keramisk avstängning
- Inbyggd, lätt omställbar flödesbegränsning och temperaturspär
- Eco Flow (energi- och vattenbesparande strålsamlare)
- Hög, svängbar pip. Spärrbricka medföljer för 60°, 85°, 110° eller 360°
- Med Soft PEX®-rör
- Längd anslutningsrör/slang: 350 mm
- Hålmått Ø34-37 mm
- Spak: 150 mm