



SILJAN duo flexi, sensorstyrt kjøkkenbatteri

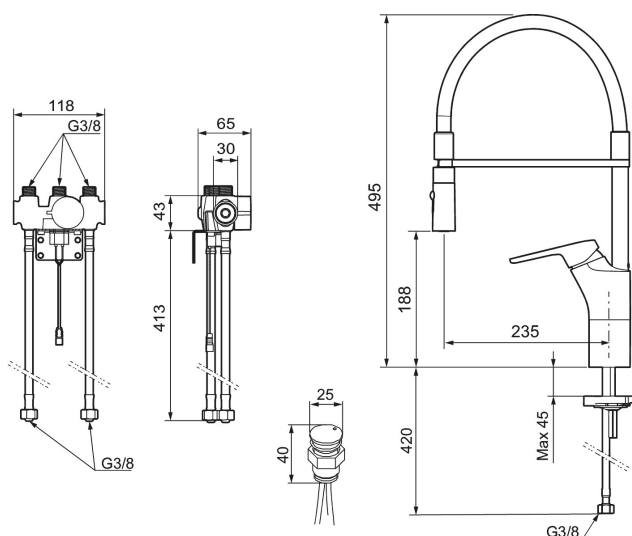
I det ytre ser alt ut som vanlig, men under overflaten skjuler den elektroniske finessen seg. Kjøkkenkranen SILJAN duo flexi er både en vanlig tradisjonell ettgrepskran og en moderne berøringfri kran, der vannstrømmen starter automatisk så fort hendene føres foran sensoren. SILJAN duo flexi har et avtakbart munnstykke og et valgbart strålebilde. På den måten holdes hendene rene og bakteriene i sjakk. Du trenger heller ikke å bruke mer vann enn nødvendig. Enkelt, holdbart og fremfor alt hygienisk!

Artikkelnummer: 83130010 **NRF:** 4301002 **Flow 3 bar:** 9,1 l/m
Utførende: Krom, batteridrift (inkl. batteri) og elektronisk avstengning for maskin

Unike funksjoner



Tilbakeslagssikring



- Mykstengende
- Kaldstart
- Vannmengdebegrenser og temperatursperre
- Svingbar tut sperre 60°, 85°, 110° eller 360°
- 2-strålig munnstykke
- Tappetidbegrensning hindrer oversvømming
- Avstengning av vannmengde i 5 min. via sensor (anvendes f. eks. ved rengjøring)
- Lavt strømforbruk - lang livslengde
- IP klasse sensor, IP67
- Med tilbakeslagsventiler etter standard EN 1717

Installasjon:

- Enkel installasjon og service
- Tilpasses for batteridrift 6V eller nettdrift 12V AC/DC
- Ved nettdrift bruk adaptersett FMM S600147
- Automatisk justering av sensoravstand
- Fleksible Soft PEX®-rør med 3/8" mutter
- Hulltagning Ø34-37 mm

Innstillinger:

- Programmerbar deteksjonavstand

- Velgbar tappetid

Elektronisk avstengning for maskin:

- Touchknappen monteres i beslag eller benkeplate
- Godstykkelse benkeplate 0-40 mm
- Fargeindikator for posisjonsvalg
- Stenger automatisk etter 3 eller 12 timer
- Leveres med 9V batteri
- Anslutning G1/2
- For hull i benk Ø20/21 mm