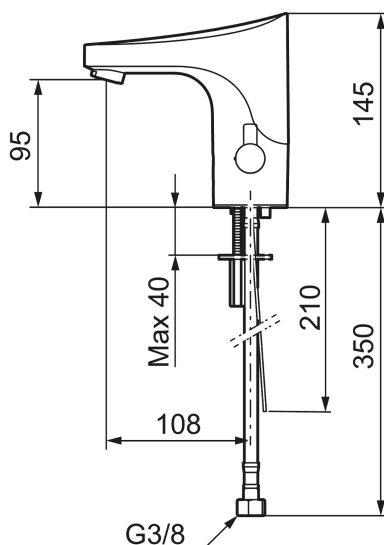




Unikke egenskaber



Tilbageløbssikring



Håndvaskarmatur MEDICARE Tronic WMS, netdrift

Det berøringsfrie håndvaskarmatur MEDICARE Tronic WMS opfylder alle hygiejnekrav på markedet. Den er fremstillet af et blyfrit materiale og har et stilrent design med rene linjer og et minimum af samlinger for at lette rengøring og anvendelse. Tilslutningsslangerne har fået et beskyttende yderlag, og strålesamleren har ingen luftindblanding, hvilket mindsker risikoen for spredning af bakterier. Den berøringsfrie funktion højner hygiejnen, da det ikke er nødvendigt at berøre armaturet for at anvende det.

Yderligere optimeringstiltag omfatter mulighed for at tilslutte armaturet til vores innovative, digitale cloud-tjeneste, Tronic WMS. Her kan armaturerne overvåges, analyseres og evalueres, og de resulterende data kan omsættes til værdifuld viden om, hvordan både drift og anvendelse kan lettes.

Om serien

FM Mattssons MEDICARE-serie er udviklet i tæt samarbejde med eksperter fra plejesektoren. En produktserie, der fokuserer på hygiejne, tilgængelighed samt holdbarhed, og hvis formål er at opfylde de specifikke krav i plejesektoren, mens produkterne samtidig skal lette hverdagen for personer med nedsat bevægelighed eller orienteringsevne.

Artikel-nummer: 16414100 Flow 3 bar: 4,9 l/m

Beskrivelse: Krom, netdrift, eksklusiv transformer

- Strålesamler uden luftblanding, maksimalt vandforbrug 5 l/min ved 2–6 bar.
- Fleksible tilslutningsrør i metalindpakket Soft PEX® med beskyttende plastikafdækning for øget hygiejne og lettere rengøring.
- Hygiejnisk design med et minimum af delingslinjer
- WMS-blandare med mulighed till trådløs oppkoppling mot vårt Tronic WMS system alternativ programmering via Dongel
- Hygienspolningsfunktion för att minimera uppkomsten av bakterier i vattensystemet.
- Magnetventil med soft closing.

- Begrænset skylletid, forhindrer oversvømmelse.
- Valgfri skylletid
- Rengøringstilstand, tidsbegrænset afbrydelse ved rengøring
- Mulighed for gennemskylning med varmt vand mod legionella.
- IP-sensor, IP67.
- Opfylder EN1717.
- Miljøvenlige materialer, Lead Free (blyfri), Nikkelfri.

Installation:

- Temperaturgrebet kan afmonteres og erstattes med et medfølgende dæksel
- Ved netdrift anvendes transformator S600129 alternativt S600128.
- Hulstørrelse: Ø33,5-37 mm.

Funktioner via Tronic WMS/dongle:

- Programmering af:
 - Skylletider
 - Gennemskylningstid
 - Hygiejneskyl ned indstilbar tid og interval.
 - Maxtemperaturstop.
 - Aktivering af termisk desinfektion
- Udvidede funktioner med Tronic WMS:
 - Driftsovervågning (skylninger, vandforbrug og temperatur, batteristatus etc.)
 - Logning af alle hændelser
 - Alarmhåndtering via sms eller e-mail
 - Dokumentation og rapportfunktion

PRODUKTBEKRIVELSE

Håndvaskarmatur MEDICARE tronic WMS, netdrift

Det berøringsfrie håndvaskarmatur MEDICARE Tronic WMS opfylder alle hygiejnekrav på markedet. Den er fremstillet af et blyfrit materiale og har et stilrent design med rene linjer og et minimum af samlinger for at lette rengøring og anvendelse. Tilslutningsslangerne har fået et beskyttende yderlag, og strålesamleren har ingen luftindblanding, hvilket mindsker risikoen for spredning af bakterier. Den berøringsfrie funktion højner hygiejnen, da det ikke er nødvendigt at berøre armaturet for at anvende det.

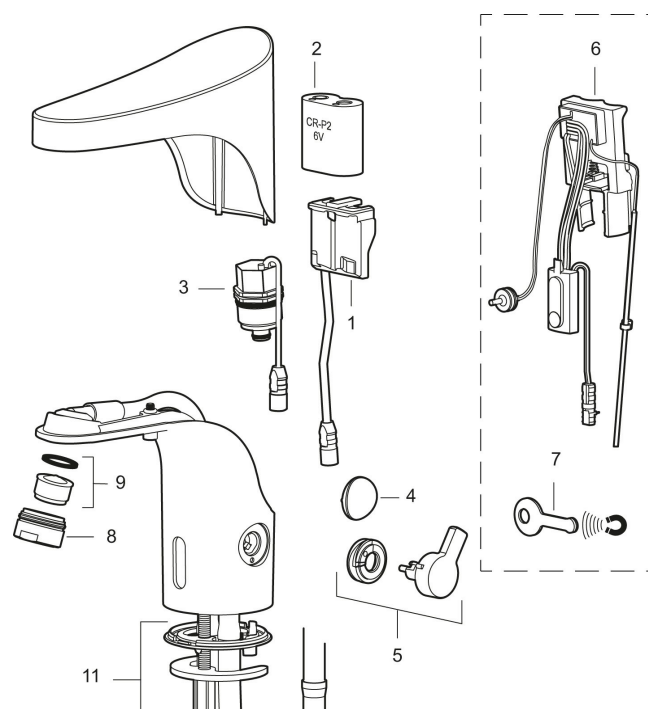
Yderligere optimeringstiltag omfatter mulighed for at tilslutte armaturet til vores innovative, digitale cloud-tjeneste, Tronic WMS. Her kan armaturerne overvåges, analyseres og evalueres, og de resulterende data kan omsættes til værdifuld viden om, hvordan både drift og anvendelse kan lettes.

Læs mere om, hvad vores opkoblede armaturer kan gøre for dig.

Om serien

FM Mattssons MEDICARE-serie er udviklet i tæt samarbejde med eksperter fra plejesektoren. En produktserie, der fokuserer på hygiejne, tilgængelighed samt holdbarhed, og hvis formål er at opfylde de specifikke krav i plejesektoren, mens produkterne samtidig skal lette hverdagen for personer med nedsat bevægelighed eller orienteringsevne.

Artikel-nummer: 16414100





Reservedelsliste

NR.	FMM-NR	VVS	BESKRIVELSE
1	16230000	704369880	AC adapter
2	S600135	704360986	Batteri
3	16201000	704369841	Magnetventil
4	16222000	704369895	Dækkappe
5	16221000	704369896	Vred
6	16216100		Elektronikenhed til WMS
7	S600150		Servicemagnet
8	29142400		Perlatorhylster M24 udv., 13 mm
9	29100550		Strålesamlerindsats, 5 l/min ved 2–6 bar
10	38800009		Filtersæt Soft PEX 3/8 (2 stk)
11	39141600		Bespændingssæt