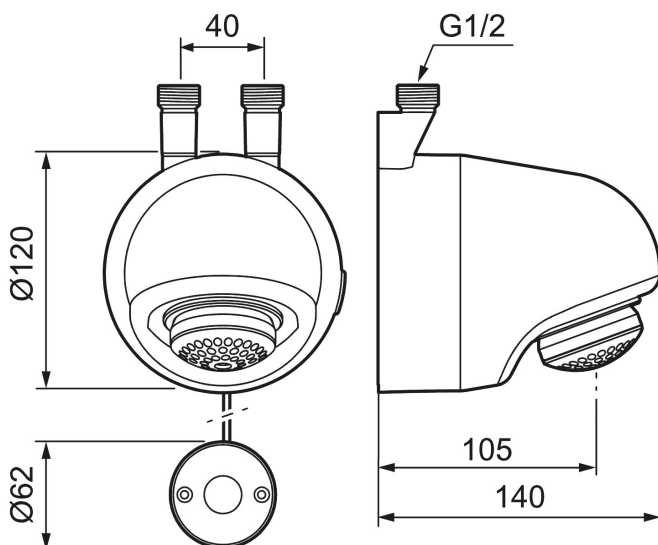




## Unika egenskaper



## FM Mattsson tronic compact WMS, med termostatblandare, nätdrift

Art.nr: 95176100 RSK: 8320272

Utförande: Krom, nätdrift (exkl. transformator), inkl. kopplingssats och 5 m skarvkabel

- WMS-blandare med möjlighet till trådlös uppkoppling mot vårt Tronic WMS system alternativ programmering via Dongel
- Termostatfunktion med justerbar temperatur
- Programmerbar startknapp. Spoltid från 10–60 sek, (30 sek är fabriksinställt)
- Duschstrålen kan vinklas +/- 5°
- Flöde 9 l/min
- Mjukstängande magnetventil
- Spoltidsbegränsning, förhindrar översvämning
- Städläge, tidsbegränsad avstängning vid rengöring
- Låg strömförbrukning – lång livslängd
- Kan genomspolas med hetvatten för legionellasanering
- Återströmningsskydd enligt EU-standard SS-EN 1717

### Installation:

- Anslutning uppåt G1/2"
- Vid nätdrift krävs stickproppsadapter art.nr. S600129, alternativt transformator art.nr. S600128
- Elkabeln mellan duschvud och startknapp placeras lämpligen i kakelfog eller i rör, men tänkt på att väggens tätningsskikt ej får skadas

### Funktioner via Tronic WMS/Dongel:

- Programmering av:
  - Spoltidsbegränsning
  - Framspolningstid
  - Hygienspolning, intervall och spoltid
  - Maxtemperaturstopp
  - Initiering av termisk desinfektion

- Utökade funktioner med Tronic WMS:
  - Driftövervakning (spolningar, vattenförbrukning och temperatur, batteristatus, etc.)
  - Loggning av alla händelser
  - Larmhantering via SMS eller e-post
  - Dokumentation och rapportfunktion