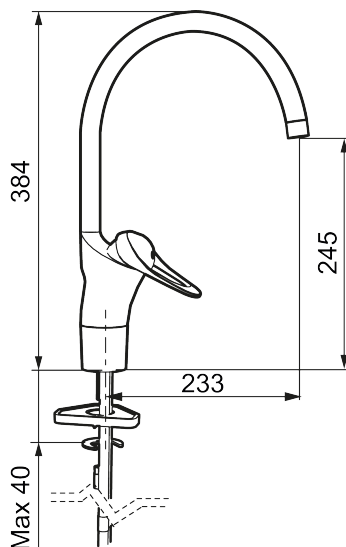
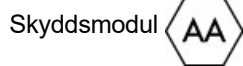
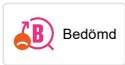




Unika egenskaper



9000E II köksblandare

Den här blandaren är LEED/BREEAM-anpassad

LEED står för Leadership in Energy and Environmental Design. Sweden Green Building Council arbetar med anpassningar av LEED till svenska förhållanden.

Art.nr: 80007000 RSK: 8308982 Flöde 3 bar: 5,0 l/min

Utförande: Krom, konstantflöde vid 2-6 bar, LEED/BREEAM-anpassad, ansl. slät ände Ø10 mm

- Kallstartsfunktion
- Mjukstängande med keramisk avstängning
- Inbyggd, lätt omställbar flödesbegränsning och temperaturspär
- Eco Flow (energi- och vattenbesparande konstantflödesstrålsamlare)
- Hög, svängbar pip. Spärbricka medföljer för 60°, 85°, 110° eller 360°
- Med Soft PEX®-rör
- Längd anslutningsrör: 410 mm
- Hålmått Ø34-37 mm
- Ytterdiameter fot Ø52 mm