



## SILJAN duo flexi, sensorstyrd köksblandare


På ytan ser allt ut som vanligt, men under ytan döljer sig den elektroniska finessen. Köksblandaren SILJAN duo flexi är både en vanlig traditionell ettgreppsblandare och en modern beröringsfri blandare. Genom att hålla handen framför sensorn startar vattenflödet utan att behöva beröra blandaren. SILJAN duo flexi har ett löstagbart munstycke och en valbar strålbild. Händer hålls rena, bakterier hålls i schack och du behöver inte använda mer vatten än nödvändigt. Enkelt, hållbart och framförallt hygieniskt!

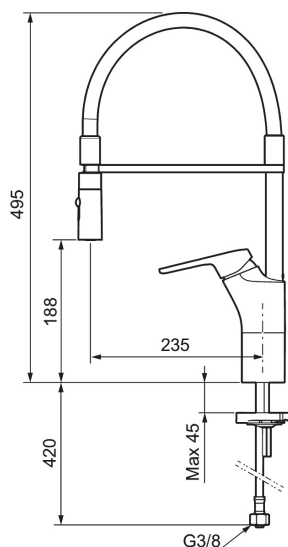
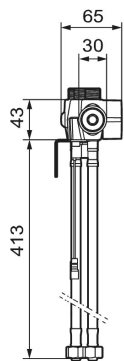
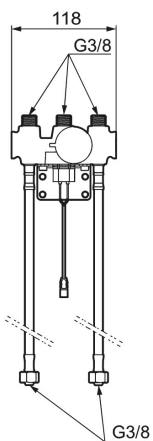
Art.nr: 83120010 RSK: 8338930 Flöde 3 bar: 9,1 l/min

Utförande: Krom, batteridrift (inkl. batteri)

### Unika egenskaper



Skyddsmodul 



- Kallstartsfunktion
- Mjukstängande med keramisk avstängning
- Inbyggd, lätt omställbar flödesbegränsning och temperaturspärr
- Hög, svängbar pip. Spärrbricka medföljer för 60°, 85°, 110° eller 360°
- 2-stråligt munstycke med koncentrerad strålbild och handdusch
- Spoltidsbegränsning, förhindrar översvämning
- Avstängning av flöde i 5 min via sensorn, (används t.ex. vid rengöring)
- Låg strömförbrukning – Lång livslängd
- IP-klass sensor: IP67

### Installation:

- Batteridrift, går att bygga om till nät drift
- Vid nät drift använd adaptersats art.nr. S600147
- Flexibla anslutningsrör i metallspunnen Soft PEX<sup>®</sup>, lekande G3/8
- Hålmått Ø34-37 mm

### Inställningar:

- Programmerbart detektionsavstånd
- Valbar spoltid

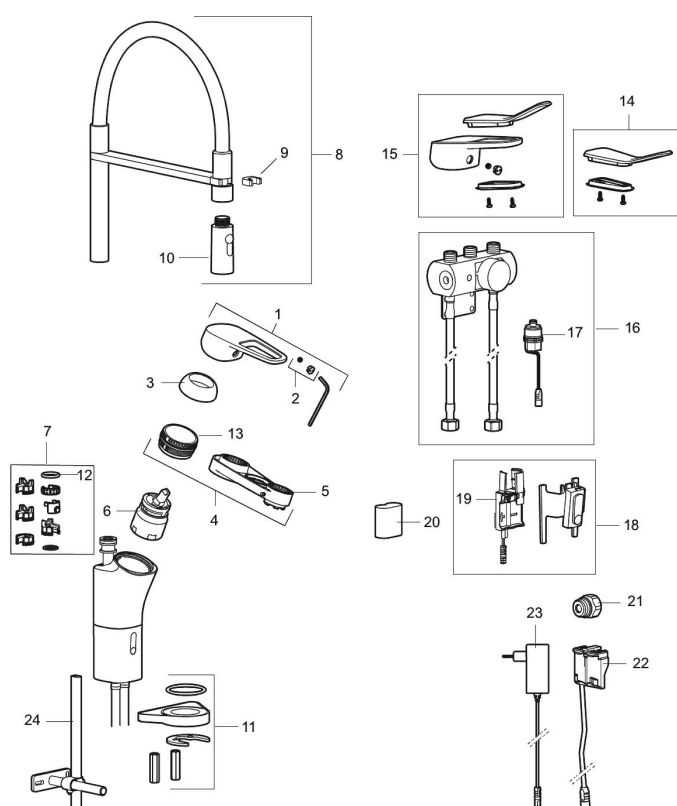
## PRODUKTBESKRIVNING

### SILJAN duo flexi, sensorstyrd köksblandare

På ytan ser allt ut som vanligt, men under ytan döljer sig den elektroniska finessen. Köksblandaren SILJAN duo flexi är både en vanlig traditionell ettgreppsblandare och en modern beröringsfri blandare. Genom att hålla handen framför sensorn startar vattenflödet utan att behöva beröra blandaren. SILJAN duo flexi har ett löstagbart munstycke och en valbar strålbild. Händer hålls rena, bakterier hålls i schack och du behöver inte använda mer vatten än nödvändigt. Enkelt, hållbart och framförallt hygieniskt!

Art.nr: 83120010

RSK: 8338930



## Reservdelstlista

NR.	ART.NR	RSK	BESKRIVNING
	44450009	8295353	Tillbehörspåse (spärrsegment, stoppskruv, insexnyckel 3 mm)
1	58501000	8592023	Komplett spak , krom
2	58511000	8592021	Färgmarkering och fästskruv till spak
3	58521000	8592020	Täckhylsa, krom
4	58530140	8241726	Fästnippel med serviceverktyg
5	60770000	8591918	Serviceverktyg
6	59120009	8591949	Insats med serviceverktyg, kallstart (grön ring), original

NR.	ART.NR	RSK	BESKRIVNING
7	58641000	8594560	Piplåssats
8	S600059	8394011	Pip, komplett, krom
9	S600061	8393993	Pipfäste
10	S600060	8394012	Munstycke
11	39142800	8186893	Monteringssats, köksblandare med DM-avst.
12	37801550	8295350	O-ring 15,54 x 2,62, 2-pack
13	29390000	8295356	Fästnippel
14	35974009	8592038	Care-kit
15	58504000	8592049	Care-spak, komplett
16	16282000		Blandventil
17	16201000	8553500	Magnetventil
18	S600166	8387157	Sensor
19	16223000		Batterihållare
20	S600135	8483191	Batteri
21	S600141	8229257	Övergångskoppling
22	S600131	8483190	AC adapter
23	S600129	8483188	Stickproppsadapter 12V
24	39147000	8592050	Stabiliseringssats