



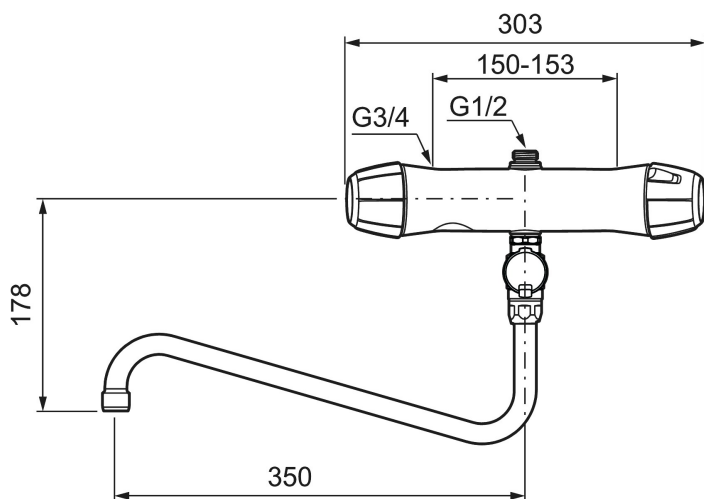
9000E sikkerhetsbatteri storkjøkken

Artikkelnummer: 82655504 NRF: 4300905 Flow 3 bar: 16,3 l/m
Utførende: Krom

- Trykk- og termostatstyrt
- Med tilbakeslagsventiler etter standard EN 1717
- Sperreknapp v/38°C
- For storkjøkkendusj FMM 2731-1620
- Maks varmtvannstemperatur ca 48-50°C
- Gir ikke rent kaldt vann, vil alltid blande vannet

Unike funksjoner

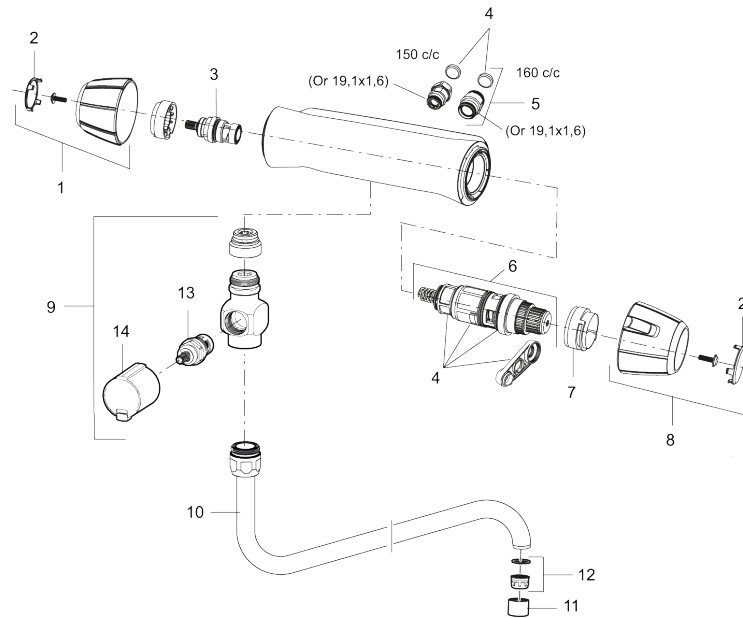
Tilbakeslagssikring



PRODUKTBESKRIVNING

9000E sikkerhetsbatteri storkjøkken

Artikkelnummer: 82655504 NRF: 4300905



Reservedelsliste

NR.	FMM-NR	NRF	BESKRIVELSE
1	35780040		Ratt, avstengningssiden, sort
2	39031004		Dekkløkk, sort (2 stk)
3	35900800	4303842	Keramisk kranoverdel
4	38680009	4305856	Filter og pakningssett inkl. verktøy
5	59810800		Tilslutningsmutter komplett 150 s/s
5	59800800		Tilslutningsmutter komplett 160 s/s
6	38601009	4305802	Reguleringsinnmat, komplett inkl. verktøy
7	38520007	4305861	Sperrering (standard)
8	35780140		Ratt, temperatursiden, sort
9	23131000	4303881	Avstengingsventil
10	28103500	4304029	Utløpstut, krom, L: 350 H: 105
11	29142200		Hylse for strålesamler M22 innv.
12	29102419	4306167	Innsats strålesamler 11-15 l/min ved 3 bar
13	35900800	4303842	Keramisk kranoverdel
14	35441000		Ratt med skrue og krommet dekkebrikke