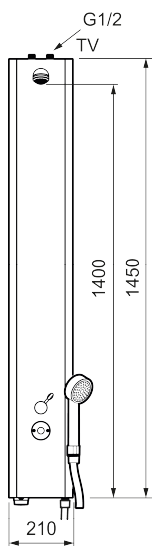




## Unikke egenskaber

Tilbageløbssikring



## FM Mattsson tronic brusepanel WMS, handicapvenlig, til forblandet vann, batteridrift

Artikel-nummer: 95000742 VVS: 723891220

Beskrivelse: Mathvid utførende, batteridrift, inkl. batteri

- Handicapvenligt brusepanel, som betyder, at brusepanelets underkant er placeret ca. 800 mm over gulvniveau med henblik på øget tilgængelighed.
- Inkl. håndbruser og bruserslange
- Med blandeventil
- Elektronisk styring.
- Til forblandet vand og rørtilslutning oppe fra.
- Velegnet til svømmehaller, idrætsanlæg og i andre større baderum.
- Konstrueret i en hærværkssikret form.
- Magnetventil og elektronik integreret i det kompakte bruserhoved.
- Bruserstrålen kan vinkles +/- 5°
- Flowbegrænser 9 l/min ved 3 bar.
- Eksklusiv tilslutningskobling.
- Rustfri udførelse med pulverlakeret kåbe. Standardfarve hvid NCS S0500-N, glans 30, øvrige farver og glansværdier oplyses efter anmodning.

### Installation:

- Nemt at skifte batteri under servicelåget uden at slukke for vandforsyningen
- Strømforsyning kræver installation af vekselstrømsadapteren FMM S600132 og strømforsyning FMM S600129 alternativt transformer FMM S600128, plus forlængerledning FMM S600127

### Tronic WMS:

- Bemærk! Gateway og abonnement eller dongle er nødvendige for WMS-funktionen
- Følgende muligheder er tilgængelige med trådløs forbindelse til vores Tronic WMS-system:

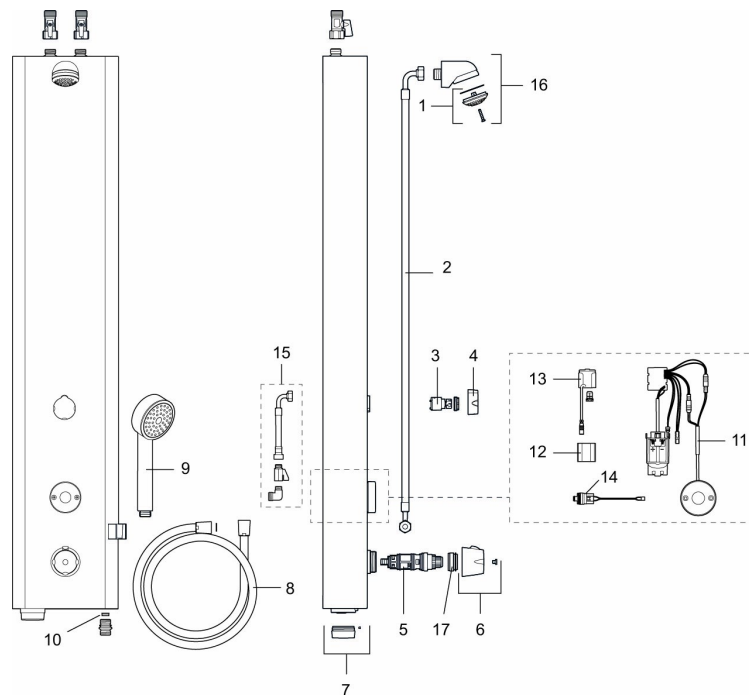
- Programmerbar skylningstid fra 10 til 60 sekunder (30 sekunder er fabriksindstillet)
- Valg af aktiveringstype:
  - Lagringstilstand, indstil tid, skyl altid samtidigt, fabriksindstillet tilstand
  - Normal skylningstid forlænges, hvis du trykker igen, inden den stopper
  - Skift tilstand, indstillet tid, reaktivering afbryder skylning
- Justerbar hygiejneudskylning, interval og skylningstid (for at forhindre stillestående vand)
- Logning af alle skylninger med tidspunktet, vandforbrug og temperatur for individuelt armatur eller en gruppe af armaturer (minimum, maksimum og gennemsnitsværdier)
- Batteriovervågning
- Indbyggede temperaturmålinger af blandet vandtemperatur
- Programmerbar temperatur stop, armaturet slukker automatisk ved indstillet maksimal temperatur
- Start varmtvandsskylning

## PRODUKTBESKRIVELSE

### FM Mattsson tronic brusepanel WMS, handicapvenlig, til forblandet vann, batteridrift

Artikel-nummer: 95000742

VVS: 723891220



## Reservedelsliste

NR.	FMM-NR	VVS	BESKRIVELSE
1	29182000	723889144	Hovedbruser
2	39090700	723889070	Tilslutningslange, 700 mm
3	59072000	723889290	Insats till omskifter
4	16221700	723889224	Greb til omskifter
5	38607000		Reguleringsindsats, komplet, inkl. serviceværktøj
6	S600222		Temperaturgreb, komplet
7	16222600		Batteridæksel, sort
8	34831750	723889164	Bruseslange, 1,75 m
9	94760900	723889124	Håndbruser
10	29900600	723889106	Flowbegrænser 6 l/min ved 2–6 bar
10	29900900	723889109	Flowbegrænser, 9 l/min ved 2–6 bar
10	29901200	723889112	Flowbegrænser 12 l/min ved 2–6 bar
11	16216500		Elektronikenhed

NR.	FMM-NR	VVS	BESKRIVELSE
12	S600135	704360986	Batteri
13	S600132		AC adapter
14	16202000	723889340	Magnetventil
15	39090000	723889090	Tilslutningskit, tislutning bagfra
16	S600025	723891904	Brusehoved, komplet
17	409364.AE	745148489	Skoldningssikringsring, (max 42°)