



## Utekran selvdrenerende med ratt og vakuumentil

Overskuddsvannet i røret tømmes automatisk når kranen stenges. Kranen er for sommerbruk, slange og kupling demonteres før vinteren setter inn slik at alt vann renner ut. Stengningen skjer på veggens innside i godt oppvarmet rom, frostfri kran.

Med typegodkjent tilbakelagsventil etter EN-1717 standard for drikkevann.


Veggbrikken er i rustfritt stål, ventilhus og utløp er i forkrommet messing.

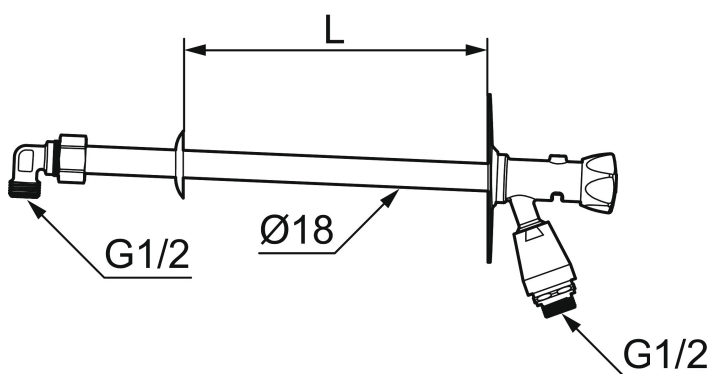
Artikkelnummer: 42940610 NRF: 4303727

Utførende: For veggtykkelse maks 600 mm

### Unike funksjoner



Tilbakelagssikring 



- Selvdrenerende, drenerer med slange på
- Skal ikke benyttes ved kuldegrader
- Med ratt
- Med tilbakelagsventil etter standard EN 1717
- Med vakuumentil
- Kan kappes etter veggens tykkelse
- Sete/ventilhus plasseres i godt oppvarmet rom og skal ikke monteres i vegg
- NB! Vakuumentil for der det kreves dobbel sikring mot tilbakesug til rørnett.

## PRODUKTBESKRIVNING

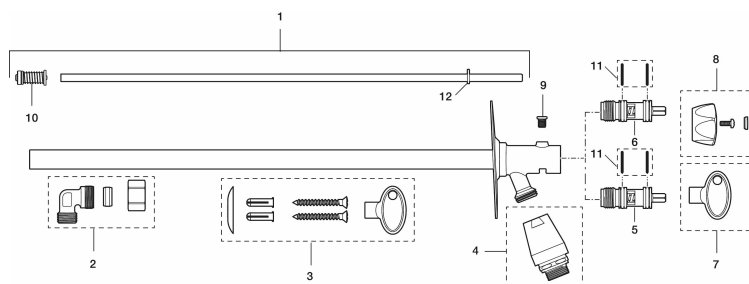
### Utekran selvdrenerende med ratt og vakuumentil

Overskuddsvannet i røret tømmer automatisk når kranen stenges. Kranen er for sommerbruk, slange og kupling demonteres før vinteren setter inn slik at alt vann renner ut. Stengningen skjer på veggens innside i godt oppvarmet rom, frostfri kran.

Med typegodkjent tilbakelsagsventil etter EN-1717 standard for drikkevann.

Veggbrikken er i rustfritt stål, ventilhus og utløp er i forkrommet messing.

Artikkelnummer: 42940610    NRF: 4303727



## Reservedelsliste

NR.	FMM-NR	NRF	BESKRIVELSE
1	37570400	4303734	Spindel f/400, L=470 mm
1	37570600	4303735	Spindel, f/600 L=670 mm
1	37571000	4303736	Spindel f/1000, L=1070 mm
2	37551000	4303733	Ventilhus med konus og mutter
3	39144300	4303737	Festedetaljer
4	29815000		Vakuumentil 10 stk
4	29815009	4306012	Vakuumentil
5	35160009	4303731	Kranoverdel for nøkkel
6	35160019	4303732	Kranoverdel for ratt
7	42760009	4303738	Nøkkel
8	42770000	4303739	Ratt
9	37590000		Skrue f/kranoverdel 2,5 mm Umb. M5x6
10	37580000	4303758	Krankjeglesett til spindel 3757
11	37801790		O-ring (17,3 x 2,4) 2 stk-forpakning
12	37521000		Spindelstyring, 3 stk