

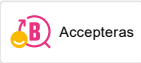



## 9000E tronic tvättställsblandare, batteridrift

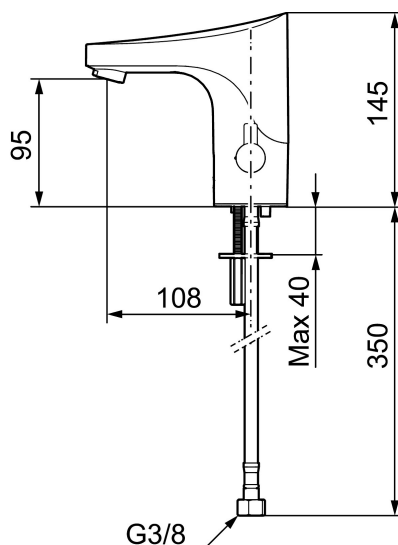
FM Mattsson 9000E Tronic är en svenskutvecklad beröringsfria blandare. Beröringsfria blandare är inte längre bara ett måste på offentliga toaletter - den passar lika bra i den privata bostaden - inte minst på grund av den eleganta designen, den höga graden av hygien och den minskade vattenförbrukningen. Blandarens slitstarka ytbehandlingar finns i olika färger som kan anpassas till rummets design.

**Art.nr:** 16410005 **RSK:** 8430061 **Flöde 3 bar:** 5,5 l/min  
**Utförande:** Polerad mässing PVD, batteridrift (inkl. batteri)

### Unika egenskaper



Skyddsmodul 



- Mjukstängande magnetventil
- Vandalsäkert utförande i metall
- Eco Flow (energi- och vattenbesparande konstantflödesstrålsamlare)
- Spoltidsbegränsning, förhindrar översvämning
- Framspolningsfunktion 30 sek via sensorn
- Avstängning av flöde i 60 sek via sensorn, (används t.ex. vid rengöring)
- Låg strömförbrukning – lång livslängd
- Kan genomspolas med hetvatten för legionellasanering
- IP-klass sensor: IP67
- Återströmningsskydd enligt EU-standard SS-EN 1717
- Miljövänliga material, bly- och nickelfri

### Installation:

- Temperaturvred kan demonteras och ersättas med ett medföljande lock
- Batteridrift, anpassningsbar för nät drift
- Vid nät drift använd adaptersats art.nr. S600147
- Flexibla anslutningsrör i metallspunnen Soft PEX<sup>®</sup>, lekande G3/8
- Hålmått Ø33,5-37 mm

### Inställningar:

- Omställbar temperaturbegränsning

- Programmerbar funktion för hygienspolning
- Programmerbar spoltid.