
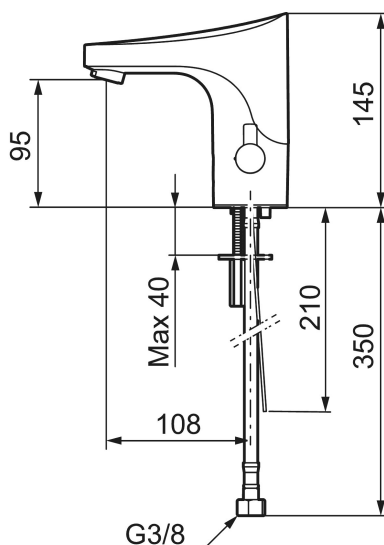




Unike funksjoner



Tilbakeslagssikring 



9000E Tronic WMS servantbatteri, nettdrift

Den berøringsfrie servantkranen 9000E Tronic er LEED- og BREEAM-tilpasset. Med den sparer man både vann og energi, samtidig som den er enkel og hygienisk å bruke. Den er fremstilt i et blyfritt materiale som sammen med energibesparelsen kan gi LEED-poeng i materialkategorien ved en klassifisering av bygninger.

Temperaturen på vannet stilles enkelt inn ved hjelp av vrideren på siden av kranen. Vrideren kan også sperres for å være sikker på at vanntemperaturen ikke blir for høy og forårsaker skåldingsskader. Den kan også tas bort slik at kranen kan brukes i miljøer der det er behov for en forhåndsinnstilt temperatur. Kranen har også en programmerbar funksjon for hygienespyling, noe som forhindrer stillestående vann og hemmer bakterievekst i vannledningene.

For å bringe kranen opp enda et nivå er det mulig å koble den til vår innovative digitale skytjeneste, Tronic WMS. Der kan kranene overvåkes, analyseres og evalueres. Dette gir verdifull innsikt som kan forenkle både drift og bruk.

Om serien

Våre berøringsfrie kraner er utviklet i Sverige og er designet og utformet for å spare vann og energi. Samtidig tilbyr de en tryggere og mer hygienisk hverdag, fordi man ikke trenger å berøre kranen for å bruke den. Dessuten er all teknologi integrert i kranhuset, noe som gjør det like enkelt å installere denne kranen som en tradisjonell servantkran.

Artikkelnummer: 16416130 **NRF:** 4300097 **Flow 3 bar:** 3,0 l/m
Utførende: Krom, nettdrift (eks. transformator), 3 l/min ved 2–6 bar, LEED-tilpasset

- WMS-kran med mulighet for trådløs oppkobling
- Mykstengende magnetventil
- Vandalsikker i metall, også kåpen
- Eco Flow (energi- og vannbesparende konstantvannmengde)
- Tappetidbegrensning hindrer oversvømming
- Tappefunksjon via sensor, tapper på tid

- Stillbar avstengning via sensor (anvendes f. eks. ved rengjøring)
- Lavt strømforbruk - lang livslengde
- Kan gjennomspyles med hettvann for legionella sanering
- Nettdrift (eks. transformator)
- IP klasse sensor, IP67
- Med tilbakeslagsventiler etter standard EN 1717
- Miljøvennlig materiale, Lead Free (blyfri) og nikkelfri

Installasjon:

- Enkel installasjon og service
- Avtagbart temperaturspak som kan erstattes med et medfølgende lokk etter at ønsket temperatur er innstilt
- Automatisk justering av sensoravstand
- Ved nettdrift kreves omformer FMM S600129 for stikkontakt eller transformator FMM S600128
- Fleksible Soft PEX[®]-rør med 3/8" mutter
- Hulltagning Ø33,5-37 mm

Tronic WMS:

- Med trådløs tilkobling til Tronic WMS-systemet (gateway og abonnement kreves) oppnås blant annet alternativer via Dongel (1616-1000). følgende muligheter:
 - Stillbar spyletid 10-60 sek.
 - Innebygd temperaturmåling av utgående vanntemperatur
 - Programmerbar temperaturstopp, dusjen stenges direkte ved innstilt maksimal temperatur
 - Tappetidbegrensning hindrer oversvømming, maks tid er 5 min.
 - Justerbar hygiene spyling, intervall og spyle tid (for å unngå stillestående vann)
 - Logging av all bruk med tid, vannforbruk og temperatur. Bare med WMS
 - Stagnasjonsalarm (alarm hvis enheten ikke brukes innen den angitte tiden) - Bare med WMS
 - Varsler via SMS eller e-post - Bare med WMS