



## Etgrebsarmatur, Mora MMIX B5 MEDICARE

Artikel-nummer: 733000.CL Flow 3 bar: 10,5 l/m

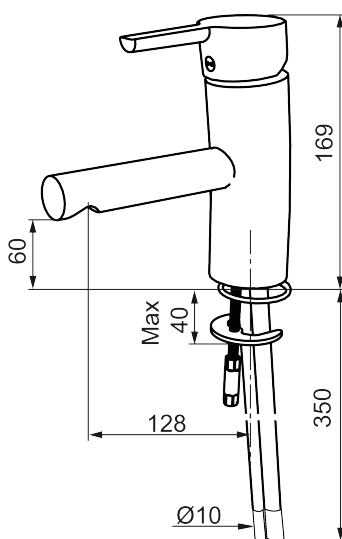
Beskrivelse: Krom

- Til håndvask.
- 128 mm fremspring.
- Handicapvenligt.
- ESS (Energy Saving System).
- Soft Closing og keramisk kartusche.
- Indbygget temperatur- og flowbegrænser.
- Vandbegrænser (uden luftblanding), maksimalt vandforbrug 9-11 l/min ved 3 bars tryk.
- Fleksible tilslutningsrør i metalindpakket Soft PEX<sup>®</sup> med beskyttende plastikafdækning for øget hygiejne og lettere rengøring.
- Godkendt af Svenska Reumatikerförbundet.
- Lead Free (blyfri).
- Hulmål Ø28-37 mm.
- **5 års trykgaranti.**

### Unikke egenskaber



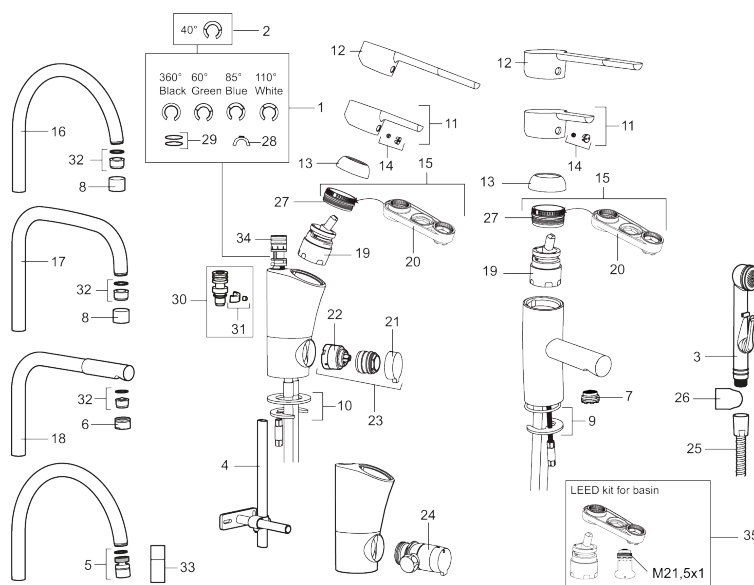
Tilbageløbssikring



## PRODUKTBEKRIVELSE

# Etgrebsarmatur, Mora MMIX B5 MEDICARE

Artikel-nummer: 733000.CL



## Reservedelsliste

NR.	FMM-NR	VVS	BESKRIVELSE
1	209524.AE	745148369	Svingtudsbe­grænsningssæt
2	209543.AE	745148373	Svingtudsbe­grænsningssæt 40°
3	S600206		Selvlukkende håndbruser, krom
4	409340.AE		Stabiliseringssæt
5	409380.AE		Strålsamler M22 indv, med kugleled, 7–9 l/min ved 3 bar
6	131415.AE		Perlatorhylster M24 udv., 15 mm, krom
7	409382.AE		Strålsamler M21,5 udv., 7–9 l/min ved 3 bar
7	409385.AE		Strålsamler M21,5 udv., 5 l/min ved 2–6 bar
7	S600228		Strålsamler M21,5 udv., 3 l/min ved 2–6 bar
8	131410.AE		Perlatorhylster M22 indv.
9	409387.AE	745148398	Bespændingssæt. Til håndvask
10	409388.AE	745148397	Bepændingssæt. Til køkkenvask
11	409389.AE	745148401	Greb, komplet
12	409390.AE	745148600	Handicapvenligt greb, L=150
13	409391.AE	745148402	Dækhætte
14	409392.AE	745148403	Farvebrik og skrue til greb
15	409393.AE	745148404	Låsemøtrik til keramisk indsats, inkl. værktøj
16	409395.AE	745148374	Svingtud K5, komplet

NR.	FMM-NR	VVS	BESKRIVELSE
17	409396.AE	745148394	Svingtud K7, komplet
18	409397.AE	745148384	Svingtud, krom
19	S600273	745136006	Keramisk patron med værktøj, koldstart
19	409405.AE		Keramisk indsats turbo, incl. serviceværktøj
19	S600232		Patron, Low flow, til LEED armaturer
20	891096.AE	745148405	Serviceværktøj
21	409400.AE		
22	209504.AE		
23	409104.AE		
24	409399.AE		
25	S600207		Slange til håndbruser 1,5 m, krom
26	130732.AE	738849814	Håndbruseholder
27	439060.AE		Låsemøtrik
28	309519.AE		Låsedel, 2 pak (sort/grå)
29	708843.AE		O-ring (15,54 x 2,62), 2 stk.
30	109016.AE		Tudenippel, komplet, for fast tud
31	139595.AE		Stopskrue med spære
32	131394.AE		Strålsamlerindsats, 7–9 l/min ved 3 bar
32	131400.AE		Strålsamlerindsats, 11–15 l/min ved 3 bar
32	132408.AE		Strålsamlerindsats, 8 l/min ved 2–6 bar
33	409343.AE		Strålsamler M22 indiv, med kugleled, 7–9 l/min ved 3 bar
34	S600018		Tudenippel
35	131407.AE		LEED kit for håndvaskarmatur, 3 l/min ved 2-6 bar