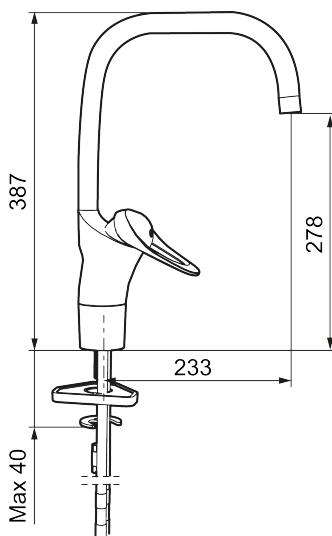




Unikke egenskaber



Tilbageløbssikring



Køkkenarmatur 9000E I

Her er samspillet mellem form og funktion optimeret. FM Mattsson 9000E viser vejen til en ny generation af blandingsbatterier, der er miljøtilpasset ned til mindste detalje. Blandingsbatteriet giver et smukt indtryk og bidrager til et teknisk fuldent køkken. Også i basisudgaven har det unikke funktioner, der sparer energi, samtidig med at komforten bevares.

Artikel-nummer: 80100000 VVS: 706095204 Flow 3 bar: 7,4 l/m
Beskrivelse: Krom, tilslutning Ø10

- Koldstart.
- Soft Closing og keramisk kartusche.
- Høj buet U-svingtud 60°, 85°, 110° eller 360° (begrænsningssæt for 60° eller 110° inkluderet).
- 233 mm fremspring.
- Indbygget temperatur- og flowbegrænsner.
- Eco Flow (energi- og vandbesparende perlator).
- Flexible tilslutningsslanger.
- Hulstørrelse Ø34-37 mm.
- 5 års trykgaranti.