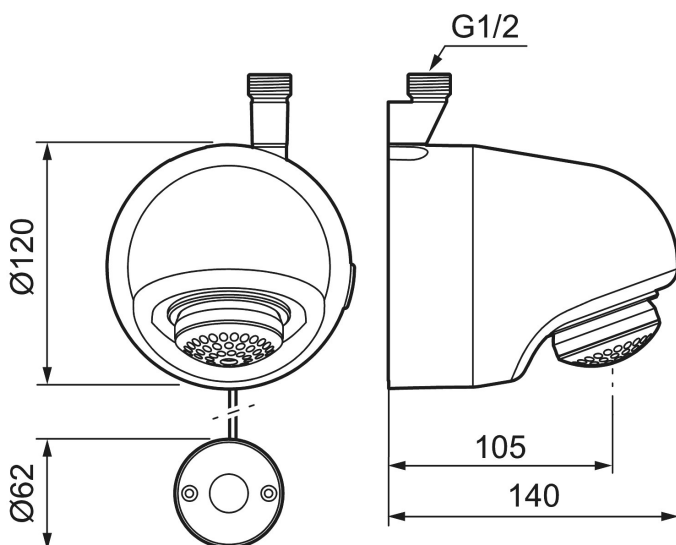




## Unikke egenskaber



## FM Mattsson Tronic Compact WMS

Artikel-nummer: 95160000 VVS: 723892104

Beskrivelse: Krom, batteridrift, inkl. batteri og monteringsplade

- Med blandeventil
- BATTERIDRIFT, 1 stk 9V batteri (indgår)
- Til forblandet vand og rørtilslutning oppe fra.
- Velegnet til svømmehaller, idrætsanlæg og i andre større baderum.
- Konstrueret i en hærværkssikret form.
- Magnetventil og elektronik integreret i det kompakte bruserhoved.
- Bruserstrålen kan vinkles +- 5°
- Flowbegrænser 9 l/min ved 3 bar.
- Eksklusiv tilslutningskobling.

### Installation:

- Strømkablet mellem bruserhovedet og startknappen skal ideelt set placeres i leddene mellem vægplader eller i et rør, men pas på ikke at beskadige vægens fugtbarriere
- Strømforsyning kræver installation af vekselstrømsadapteren FMM S600131 og strømforsyning FMM S600129 alternativt transformer FMM S600128, plus forlængerkabel FMM S600127

### Tronic WMS:

- Bemærk! Gateway og abonnement eller dongle er nødvendige for WMS-funktionen
- Følgende muligheder er tilgængelige med trådløs forbindelse til vores Tronic WMS-system:
- Programmerbar skylningstid fra 10 til 60 sekunder (30 sekunder er fabriksindstillet)
- Valg af aktiveringstype:
  - Lagringstilstand, indstil tid, skyl altid samtidigt, fabriksindstillet tilstand
  - Normal skylningstid forlænges, hvis du trykker igen, inden den stopper
  - Skift tilstand, indstillet tid, reaktivering afbryder skylning

- Justerbar hygiejneudskylning, interval og skylningstid (for at forhindre stillestående vand)
- Logning af alle skylninger med tidspunktet, vandforbrug og temperatur for individuelt armatur eller en gruppe af armaturer (minimum, maksimum og gennemsnitsværdier)
- Batteriovervågning
- Indbyggede temperaturmålinger af blandet vandtemperatur
- Programmerbar temperatur stop, armaturet slukker automatisk ved indstillet maksimal temperatur
- Start varmtvandsskylning