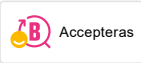

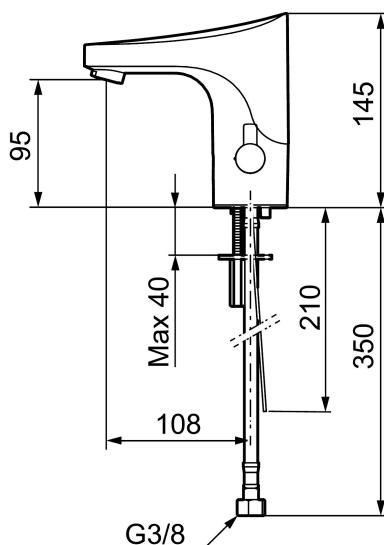




Unika egenskaper



Skyddsmodul 



9000E tronic WMS tvättställsblandare, batteridrift

Den beröringsfria tvättställsblandaren 9000E tronic som är BREEAM-och LEED-anpassad sparar både vatten och energi samtidigt som den är enkel och hygienisk att använda. Den är tillverkad i ett blyfritt material vilket tillsammans med energibesparingen kan ge LEED-poäng i materialkategorin vid en klassificering av byggnader.

Temperaturen på vattnet ställs enkelt in med hjälp av reglaget på sidan av blandaren. Reglaget går även att spärra för att vara säker på att vattentemperaturen inte blir för hög och orsakar skållningsskador, alternativt tas bort för att kunna användas i miljöer där det finns behov av en förinställd temperatur. Blandaren har även en programmerbar funktion för hygienspolning, vilket förhindrar stillastående vatten och hämmar bakterietillväxt i vattenledningarna.

För att ta blandaren till ytterligare en ny nivå, finns möjligheten att koppla upp blandaren till vår innovativa digitala molntjänst, Tronic WMS. Där blandarna kan övervakas, analyseras samt utvärderas och omvandlas till värdefulla insikter som kan underlätta både drift och användning.

Om serien

Våra beröringsfria blandare i serien 9000E tronic är utvecklad i Sverige och är designad och utformad för att spara vatten och energi. Samtidigt som de erbjuder en mer hygienisk och trygg vardag, eftersom blandaren inte behöver beröras för att användas. All teknik är även integrerad i blandarhuset vilket gör att blandaren är lika enkel att installera som en traditionell tvättställsblandare.

Art.nr: 16416033 RSK: 8430063

Utförande: Borstad krom, batteridrift (inkl. batteri), 3 l/min vid 2–6 bar, LEED-anpassad

- WMS-blandare med möjlighet till trådlös uppkoppling mot vårt Tronic WMS system alternativ programmering via Dongel
- Mjukstängande magnetventil
- Vandalsäkert utförande i metall

- Eco Flow (energi- och vattenbesparande konstantflödesstrålsamlare)
- Spoltidsbegränsning, förhindrar översvämning
- Framspolningsfunktion
- Städläge, tidsbegränsad avstängning vid rengöring
- Låg strömförbrukning – lång livslängd
- Kan genomspolas med hetvatten för legionellasanering
- IP-klass sensor: IP67
- Återströmningsskydd enligt EU-standard SS-EN 1717
- Miljövänliga material, bly- och nickelfri

Installation:

- Temperaturvred kan demonteras och ersättas med ett medföljande lock
- Batteridrift, anpassningsbar för nät drift
- Vid nät drift använd adaptersats art.nr. S600147
- Flexibla anslutningsrör i metallspunnen Soft PEX[®], lekande G3/8
- Hålmått Ø33,5-37 mm

Funktioner via Tronic WMS/Dongel:

- Programmering av:
 - Spoltidsbegränsning
 - Framspolningstid
 - Hygienspolning, intervall och spoltid
 - Maxtemperaturstopp
 - Initiering av termisk desinfektion
- Utökade funktioner med Tronic WMS:
 - Driftövervakning (spolningar, vattenförbrukning och temperatur, batteristatus, etc.)
 - Loggning av alla händelser
 - Larmhantering via SMS eller e-post
 - Dokumentation och rapportfunktion

PRODUKTBESKRIVNING

9000E tronic WMS tvättställsblandare, batteridrift

Den beröringsfria tvättställsblandaren 9000E tronic som är BREEAM-och LEED-anpassad sparar både vatten och energi samtidigt som den är enkel och hygienisk att använda. Den är tillverkad i ett blyfritt material vilket tillsammans med energibesparingen kan ge LEED-poäng i materialkategorin vid en klassificering av byggnader.

Temperaturen på vattnet ställs enkelt in med hjälp av reglaget på sidan av blandaren. Reglaget går även att spärra för att vara säker på att vattentemperaturen inte blir för hög och orsakar skållningsskador, alternativt tas bort för att kunna användas i miljöer där det finns behov av en förinställd temperatur. Blandaren har även en programmerbar funktion för hygienspolning, vilket förhindrar stillastående vatten och hämmar bakterietillväxt i vattenledningarna.

För att ta blandaren till ytterligare en ny nivå, finns möjligheten att koppla upp blandaren till vår innovativa digitala molntjänst, Tronic WMS. Där blandarna kan övervakas, analyseras samt utvärderas och omvandlas till värdefulla insikter som kan underlätta både drift och användning.

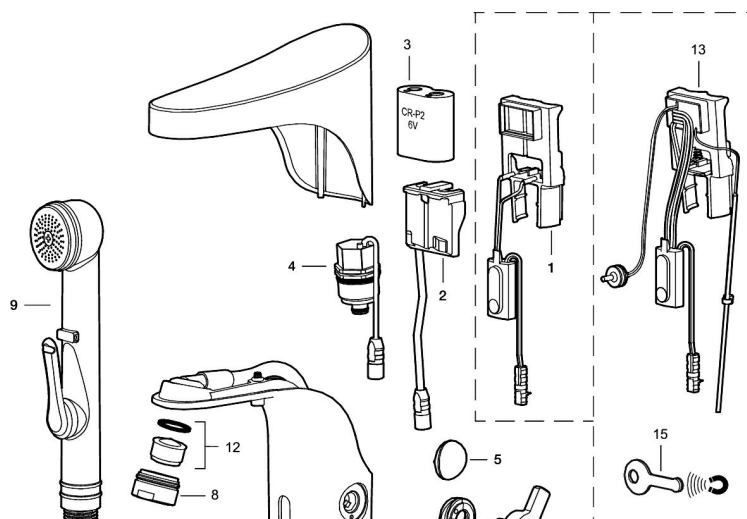
Läs mer om vad uppkopplade blandare kan göra för dig.

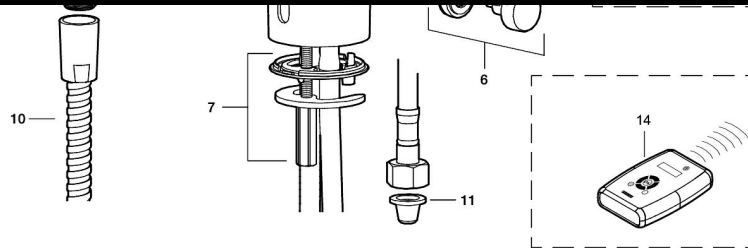
Om serien

Våra beröringsfria blandare i serien 9000E tronic är utvecklade i Sverige och är designade och utformade för att spara vatten och energi. Samtidigt som de erbjuder en mer hygienisk och trygg vardag, eftersom blandaren inte behöver beröras för att användas. All teknik är även integrerad i blandarhuset vilket gör att blandaren är lika enkel att installera som en traditionell tvättställsblandare.

Art.nr: 16416033

RSK: 8430063





Reservdelslista

NR.	ART.NR	RSK	BESKRIVNING
1	16214000	8553501	Elektronikenhet till STD
1	16216000	8553503	Elektronikenhet till Centralstyrd
2	S600131	8483190	AC adapter
3	S600135	8483191	Batteri
4	16201000	8553500	Magnetventil
5	16222000	8553505	Täcklock
6	16221000	8553504	Vred
7	39141600	8553512	Monteringssats
8	29142400	8281526	Hylsa M24 utv., 13 mm
9	34582000	8183841	Självstängande handdusch
10	34881500	8181594	Högtrycksslang, krom, 1,5 m
11	38800009	8295340	Filterpackning 3/8 (2 st)
12	29100500	8281532	Strålsamlarinsats, 5 l/min vid 2–6 bar
12	S600072	8281671	Strålsamlarinsats, 3 l/min vid 2–6 bar
13	16216100	8438811	Elektronikenhet till WMS
14	16250000	8553508	Fjärrkontroll
15	S600150		Service magnet