



Trädgårdskran med vakuumventil och nyckel

Vatten behövs inte bara inne i hus, utan även i exempelvis trädgårdar. Och eftersom det inte alltid är sköna maj i vårt land, behöver trädgårdskranarna klara lite tuffare krav.

Vattenutkastaren dränerar sig själv vid varje användning, och när du stänger av vattnet framåt hösten är den fryssäker om trädgårdsslangen och snabbkopplingen är demonterad.

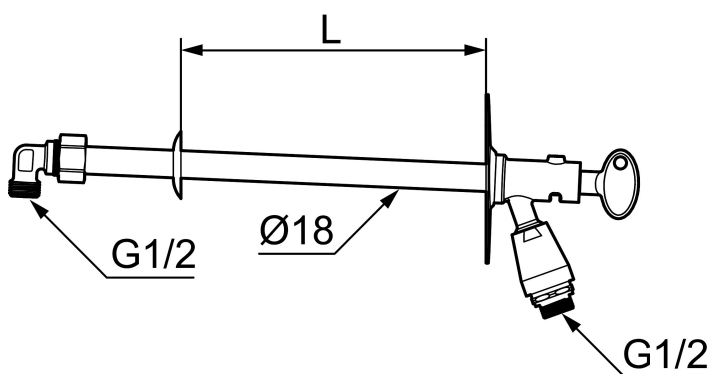
Art.nr: 42940600 RSK: 4316703

Utförande: För vägg tjocklek max 600 mm

Unika egenskaper



Skyddsmodul **HD**



- För vägg tjocklek max 600 mm
- Självdränerande och därmed frostsäker
- Med vakuumventil och nyckel
- Med typgodkänd backventil
- Kan kapas för anpassning mot vägg tjocklek
- Väggbrixa: Höjd 106 mm, bredd 66 mm, skruvhål diagonalt
- Återströmningskydd enligt EU-standard SS-EN 1717