




9000E dusjbatteri

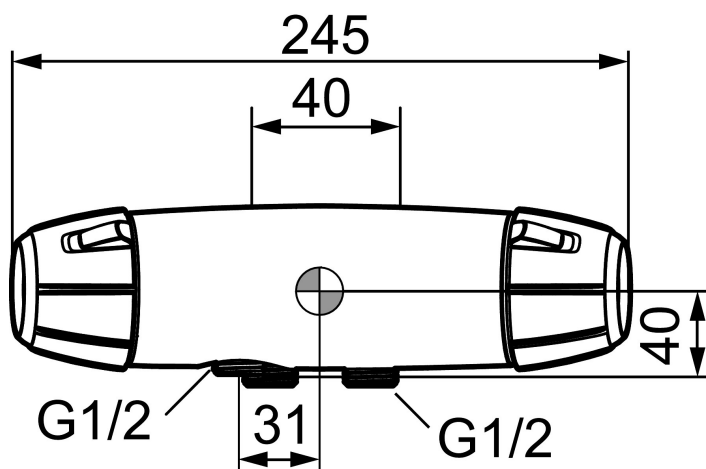
Artikkelnummer: 82501000

Utførende: Krom

- Trykk- og termostatstyrt
- Med tilbakeslagsventiler etter standard EN 1717
- Sperreknapp v/38°C
- Sperreknapp mengde Eco
- For synlig rørføring

Unike funksjoner

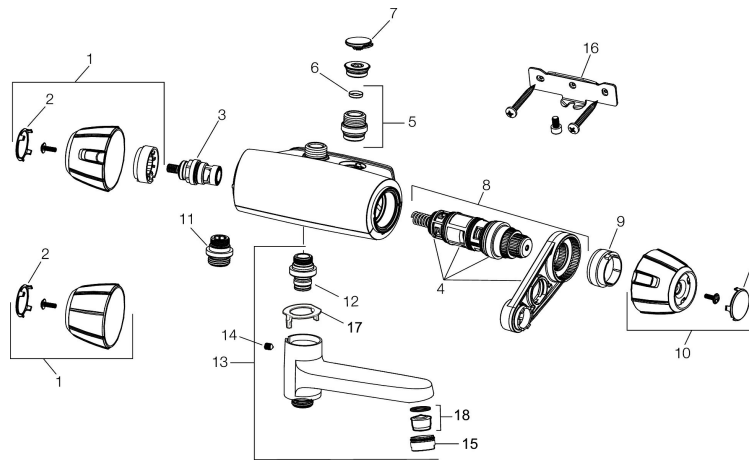
Tilbakeslagssikring 



PRODUKTBESKRIVNING

9000E dusjbatteri

Artikkelnummer: 82501000



Reservedelsliste

NR.	FMM-NR	NRF	BESKRIVELSE
1	35781000	4303836	Ratt, avstengningssiden, med ØKO knapp, krom
1	35780040		Ratt, avstengningssiden, sort
2	39031004		Dekkklokk, sort (2 stk)
3	35900800	4303842	Keramisk kranoverdel
4	38680009	4305856	Filter og pakningssett inkl. verktøy
5	59820800		Tilslutningsmutter og tilbakeslagsventil komplett
6	38632006	4305847	Kun innløpsfilter (par)
7	38692800		Dekkklokk, krom (2 stk)
8	38601009	4305802	Reguleringsinnmat, komplett inkl. verktøy
9	38520007	4305861	Sperrering (standard)
10	35780100	4303837	Ratt, temperatursiden, krom
10	35780140		Ratt, temperatursiden, sort
11	39710800	4304871	Overgangsnippel M18x1-G1/2
12	39754000	4304156	Tutnippel M18x1 (Badekarbatteri)
13	82990000	4303843	Utløpstut med omkaster
14	38086000		Låsskrue
16	29710800		Veggfeste, komplett
17	38521000		Stoppskive for utløpstut
18	29102650		Innsats strålesamler 20-24 l/min ved 3 bar