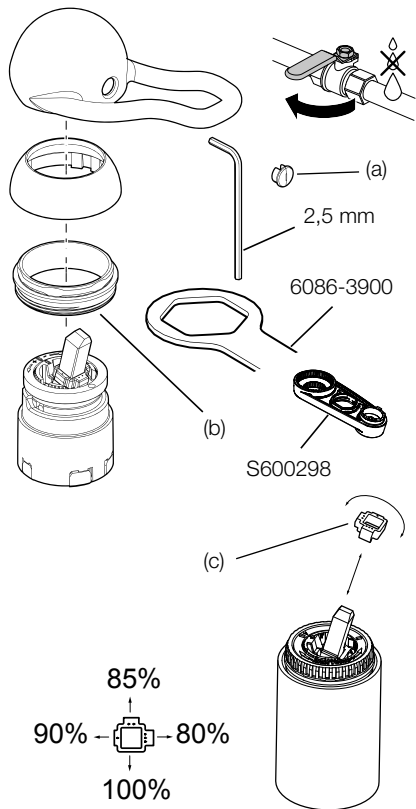


SE: Insats till ettgreppsblandare Passar MMIX, Origo, Garda och 9000-serien.



1 (3)

SVENSKA

Insats med keramikskivor. Avsedd för varmvatten max 80°C. Försedd med dämpare som gör att blandaren blir mjukstängande. Mjukstängningen innebär att inga skadliga tryckstötår uppstår i ledningarna vid stängning.

Byte av insats

- **Stäng av inkommande vatten** till blandaren och demontera spaken enligt figur. Ta bort den röd/blå färgmarkeringen (a) och lossa sedan insexskruven innanför, ca ett varv, med en insexnyckel (2,5 mm).
- Lossa fästnippeln (b) med hjälp av servicenyckel 6086-3900 (MMIX lossas med serviceverktyg S600298).
- Ta ur den gamla insatsen ur blandarhuset och putsa bort ev avlagringar. Det skall vara **rent och torrt**.
- Stoppa i den nya insatsen i blandarhuset, observera de två styrklackarna i botten på insatsen som ska passas mot hålen i blandarhuset.
- Skruva fast insatsen med fästnippeln.
- Kontrollera inställning av flödesbegränsning (c) och temperaturspärr (d) innan spaken monteras.
- Sätt på inkommande vatten igen och spola igenom blandaren, rensa strålsamlaren från ev smuts.

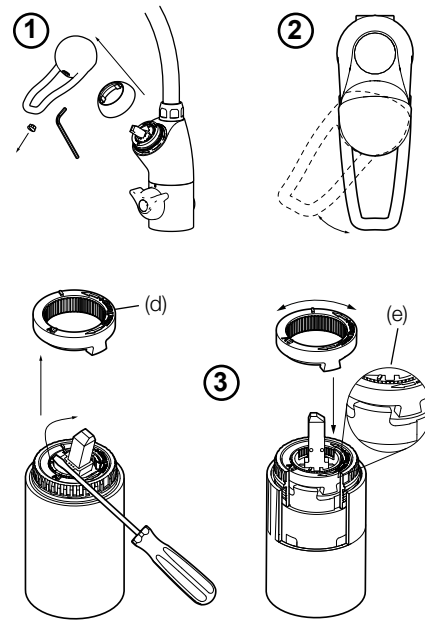
Flödesbegränsning och temperaturspärr

Fyra olika flöden kan ställas in med flödeställaren (c).
Dra av den från spakfästet och vänd önskad klack bakåt mot stopplacken. Ju större klack desto mindre flöde. De olika flödena är ungefär 100, 90, 85 och 80%.

2 (3)

Inställning av temperaturspärr

1. Demontera spak, täckring och temperaturspärr från blandaren
2. Ställ in max varmvattentemperatur med hjälp av spaken och lyft sedan bort spaken utan att varmvattentemperaturen ändras
3. Montera tillbaka temperaturspärren så att dess klack möter insatsens klack (e) samt montera tillbaka täckring och spak



3 (3)