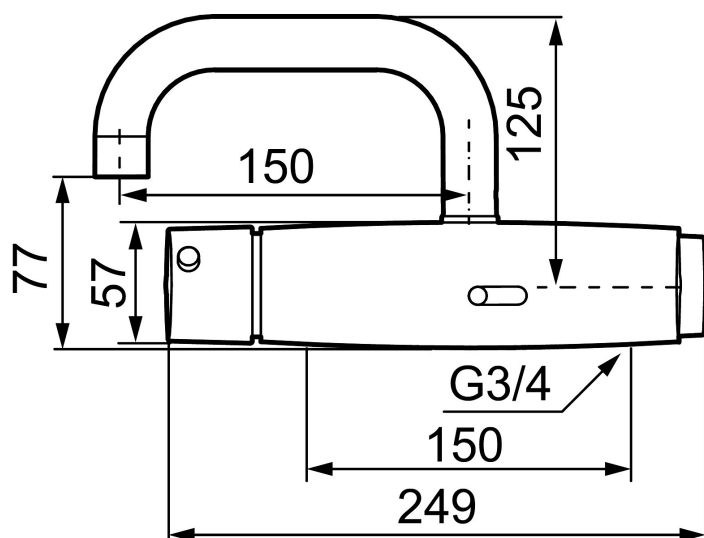




Unikke egenskaber



FM Mattsson Tronic WMS, operationsarmatur

Tronic WMS kan alt, hvad vores gængse berøringsfrie armaturer kan, de er præcis lige så nemme at anvende og installere. De kan monteres helt fritstående som ethvert armatur, men med de digitale Tronic WMS bliver det muligt at tage armaturet til et nyt niveau. Ved at aktivere den indbyggede sender bliver armaturet forbundet til vores innovative digitale cloud-service – og dermed er Internet of Things i armaturverdenen en realitet.

I det elektroniske armatur sidder en trådløs sender, der registrerer hvordan den bruges, fx hvor ofte den aktiveres, hvor meget vand den bruger, hvor længe hanen løber osv. Oplysningerne sendes herefter til en digital portal, der er tilgængelig via computer eller mobil. Fra det brugervenlige oversigtsbillede kan armaturer og den indsamlede data overvåges, analyseres, evalueres og omdannes til værdifulde indsigter. Tronic WMS er derfor mere end bare et rigtig godt, berøringsfrit armatur - ved at forbinde den med data-skyen vil den give ekstra værdi i form af værdifulde brugerindsigter, der kan optimere vedligeholdelsesplaner og ressource-styring

Artikel-nummer: 16602500 VVS: 704366154

Beskrivelse: Krom

- WMS-armatur med mulighed for trådløs tilslutning (med abonnement)
- Indstilbar hygiejneskyl, interval og skylletid (for at undgå stillestående vand)
- Logning af alle aktiveringer med tidspunkt, vandforbrug og temperatur for enkelte eller en gruppe af armaturer (min-, max- og gennemsnitsværdi)
- Batteriovervågning.
- Indbygget temperaturmåling af blandevandstemperaturen.
- Programmerbart temperaturstop, armaturet lukker hvis indstillet maxtemperatur opnås.
- Med termostatfunktion.
- Sikkerhedsstop ved 38°
- Justerbar maxtemperatur, forudindstillet til ca. 42°
- Magnetventil med soft closing.
- Vandalsikker udførelse i metal.

- Eco Flow (Energi- og vandbesparende konstantvandstrømsperlator 5 l/min) ved 2-6 bar.
- Fast tud.
- Armaturet startes ved at holde hånden foran sensoren. Efter start skyller armaturet i mindst 6 sek. og fortsætter så længe hånden er foran sensoren.
- Begrænset skylletid, forhindrer oversvømmelse, max skylletid 60 sek.
- Valgfri skylletid, max. 60 sek. ved aktivering af sensor.
- Deaktivering af vandflow via magnet (bruges f.eks. til rengøring)
- Lavt strømforbrug - Lang levetid.
- Mulighed for gennemskylning med varmt vand mod legionella.
- Batteridrift, kan konverteres til netdrift.
- IP-sensor, IP67.
- Opfylder EN1717.

Installation:

- OBS! Gateway og abonnement kræves ved WMS.
- Nem installation og service.
- Automatisk justering af sensorafstanden.
- Enkelt batteri udskiftning uden at lukke for vandet.
- Ved netdrift 12V AC/DC anvendes AC adapter FMM S600132, samt transformator FMM S600129 alternativt FMM S600128.

Indstillinger:

- Justerbar temperaturbegrænsning.
- Med gateway og WMS:
 - Hygiejneskyl ned indstilbar tid og interval.
 - Forberedelse af gennemskylning med varmt vand mod legionella.
 - Programmering af skylletider, temperaturalarm og temperaturstop.
 - Alarm ved overskredet tid for stillestående vand (seneste aktivering)