



9000E II dusjbatteri


Artikkelnummer: 82134600 NRF: 4301809

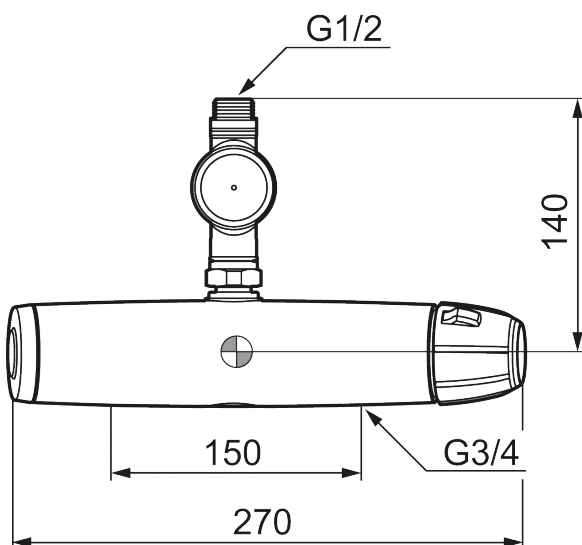
Utførende: Krom

- Trykk- og termostatstyrt
- Med Presto-ventil FMM 1530-1500
- Tappetid ca. 30 sek.
- Med tilbakeslagsventiler etter standard EN 1717
- Sperre maks 38°C (stillbar)

Unike funksjoner



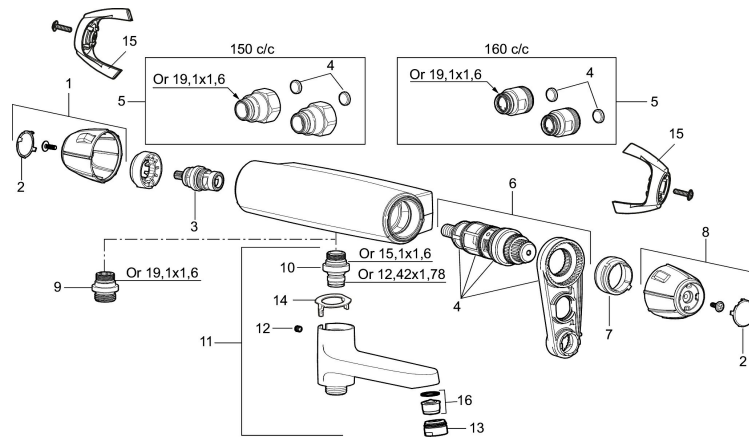
Tilbakeslagssikring 



PRODUKT BESKRIVNING

9000E II dusjbatteri

Artikkelnummer: 82134600 NRF: 4301809



Reservedelsliste

NR.	FMM-NR	NRF	BESKRIVELSE
1	35782009		Ratt, avstengningssiden
2	39031006		Dekklokk, sort (2 stk)
3	35900800	4303842	Keramisk kranoverdel
4	38680009	4305856	Filter og pakningssett inkl. verktøy
5	59810800		Tilslutningsmutter komplett 150 s/s
5	59800800		Tilslutningsmutter komplett 160 s/s
6	38601009	4305802	Reguleringsinnmat, komplett inkl. verktøy
7	38520007	4305861	Sperrering (standard)
8	35782109		Ratt, temperatursiden (standard)
8	35780150	4303879	Ratt, temperatursiden (maks 38°)
9	39710800	4304871	Overgangsnippel M18x1-G1/2
10	39754000	4304156	Tutnippel M18x1 (Badekarbatteri)
11	82990000	4303843	Utløpstut med omkaster
12	38086000		Låsskrue
13	29142400		Hylse for strålesamler M24 utv., 13 mm
14	38521000		Stoppskive for utløpstut
15	35970150	4303742	Vinge sort (2 stk)
16	29102650		Innsats strålesamler 20-24 l/min ved 3 bar