

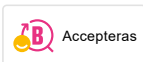



9000E tronic tvättställsblandare, nätdrift

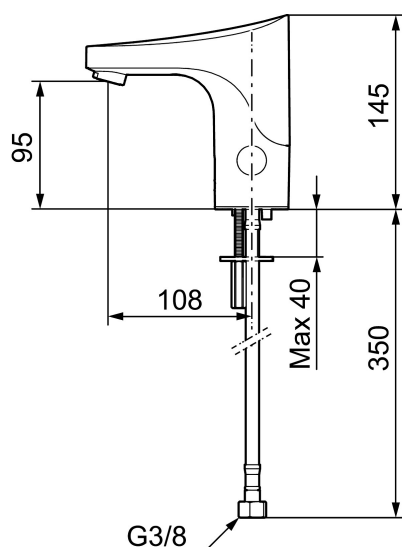
Beröringsfria blandare är enkla att använda och sparar både vatten och energi. FM Mattsson 9000E Tronic är en ny generation av svenskutvecklade beröringsfria blandare med all teknik integrerad i blandarhuset. Den automatiska kalibreringen av sensorn gör den lika enkel att installera som en vanlig tvättställsblandare. En programmerbar funktion för hygienspolning förhindrar stillastående vatten och hämmar därigenom bakterietillväxt i vattenledningarna.

Art.nr: 16401000 **RSK:** 8553577 **Flöde 3 bar:** 5,0 l/min
Utförande: Krom, nätdrift (exkl. transformator)

Unika egenskaper



Skyddsmodul 



- För förblandat vatten, ett anslutningsrör
- Mjukstängande magnetventil
- Vandalsäkert utförande i metall
- Eco Flow (energi- och vattenbesparande konstantflödesstrålsamlare)
- Spoltidsbegränsning, förhindrar översvämning
- Framspolningsfunktion 30 sek via sensorn
- Avstängning av flöde i 60 sek via sensorn, (används t.ex. vid rengöring)
- Låg strömförbrukning – lång livslängd
- Kan genomspolas med hetvatten för legionellasanering
- IP-klass sensor: IP67
- Återströmningsskydd enligt EU-standard SS-EN 1717
- Miljövänliga material, bly- och nickelfri

Installation:

- Vid nätdrift krävs stickproppsadapter art.nr. S600129, alternativt transformator art.nr. S600128
- Flexibelt anslutningsrör i metallspunnen Soft PEX®, lekande G3/8
- Hålmått Ø33,5-37 mm

Inställningar:

- Programmerbar funktion för hygienspolning
- Programmerbar spoltid

