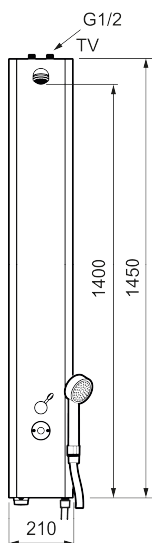




## Unika egenskaper

Skyddsmodul



## FM Mattsson tronic duschpanel WMS, HCP-modell, för tempererat vatten, batteridrift

Art.nr: 95000742 RSK: 8255864

Utförande: Mattvitt utförande, batteridrift (inkl. batteri)

- Handikappanpassad duschpanel som gör att duschpanelens underkant hamnar ca. 800 mm över golv för ökad tillgänglighet
- Med handdusch och slang
- Förblandat vatten
- Programmerbar startknapp. Spoltid från 10–60 sek, (30 sek är fabriksinställt)
- Duschstrålen kan vinklas +/- 5°
- Flöde 9 l/min
- Mjukstängande magnetventil
- Spoltidsbegränsning, förhindrar översvämning
- Städläge, tidsbegränsad avstängning vid rengöring
- Rostfritt utförande med pulverlackerad kåpa. Standardkulör vit NCS S0500-N, Glans 30, övriga kulörer och glanstal offereras på begäran.
- Låg strömförbrukning – lång livslängd
- WMS-blandare med möjlighet till trådlös uppkoppling mot vårt Tronic WMS system alternativ programmering via Dongel
- Kan genomspolas med hetvatten för legionellasanering
- Återströmningsskydd enligt EU-standard SS-EN 1717

### Installation:

- Anslutning uppåt G1/2". Kulventil med lekande mutter beställs separat
- Batteridrift, anpassningsbar till nätdrift
- Vid nätdrift 12V krävs AC-adapter art.nr. S600132 och stickproppsadapter art.nr. S600129, alternativt transformator art.nr. S600128

### Funktioner via Tronic WMS/Dongel:

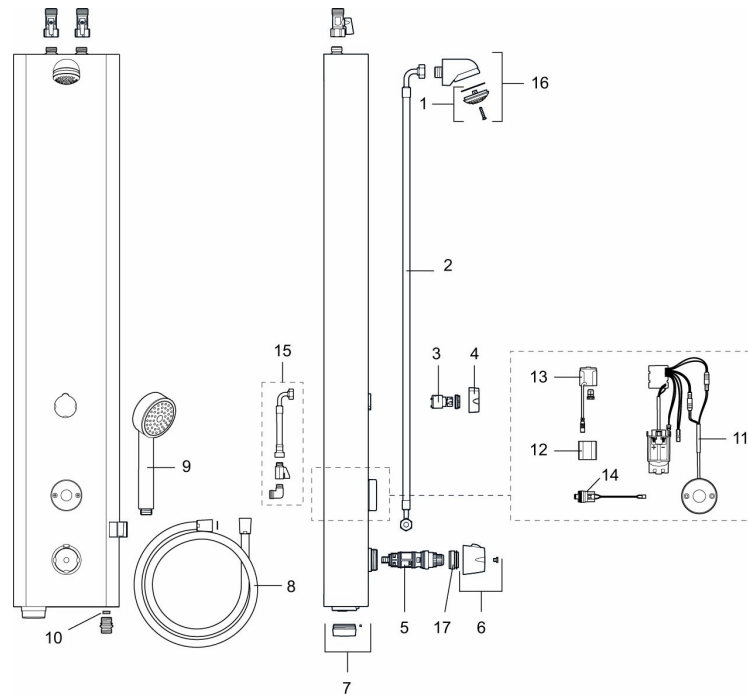
- Programmering av:
  - Spoltidsbegränsning
  - Framspolningstid
  - Hygienspolning, intervall och spoltid
  - Maxtemperaturstopp
  - Initiering av termisk desinfektion
- Utökade funktioner med Tronic WMS:
  - Driftövervakning (spolningar, vattenförbrukning och temperatur, batteristatus, etc.)
  - Loggning av alla händelser
  - Larmhantering via SMS eller e-post
  - Dokumentation och rapportfunktion

## PRODUKTBESKRIVNING

### FM Mattsson tronic duschpanel WMS, HCP-modell, för tempererat vatten, batteridrift

Art.nr: 95000742

RSK: 8255864



## Reservdelslista

NR.	ART.NR	RSK	BESKRIVNING
1	29182000	8221808	Duschsil
2	39090700	8221813	Anslutningsslang, 700 mm
3	59072000	8221814	Insats till omkastare
4	16221700	8221796	Vred till omkastare
5	38607000	8591963	Reglerpaket, komplett, inkl. serviceverktyg
6	S600222	8239545	Temperaturratt, komplett
7	16222600	8438816	Batterilock, svart
8	34831750	8221810	Duschslang, 1,75 m
9	94760900	8221816	Handdusch
10	29900600	8224321	Flödesbegränsare, konstantflöde 6 l/min vid 2–6 bar
10	29900900	8221809	Flödesbegränsare, konstantflöde 9 l/min vid 2–6 bar
10	29901200	8224320	Flödesbegränsare, konstantflöde 12 l/min vid 2–6 bar
11	16216500	8438815	Elektronikenhet

NR.	ART.NR	RSK	BESKRIVNING
12	S600135	8483191	Batteri
13	S600132	8438826	AC adapter
14	16202000	8221794	Magnetventil
15	39090000	8221812	Anslutningskit, montering bakifrån
16	S600025	8221869	Komplett duschhuvud
17	409364.AE	8346506	Skållningsskyddsring, (Max 42°)