
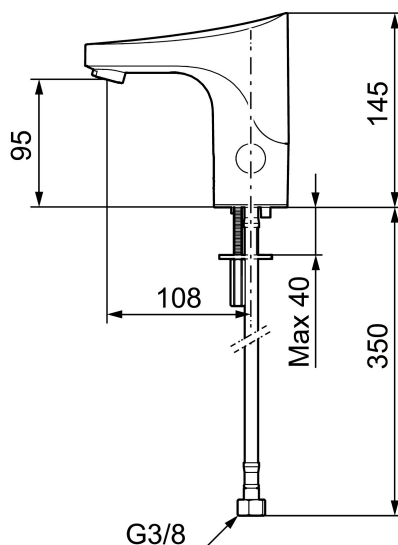




Unikke egenskaber



Tilbageløbssikring 



9000E Tronic til forblandet vand, uden temperaturreb, batteridrift (inkl. batteri)

Berøringsfrie armaturer er enkle at bruge og sparer både vand og energi. FM Mattsson 9000E Tronic er en ny generation af svenskudviklede berøringsfrie armaturer med alt teknik integreret i armaturhuset.

Den automatiske kalibrering af sensoren gør det lige så enkelt at installere som standard håndvaskarmatur. Armaturet er programmerbart for hygiejneskyl, der forhindrer stillestående vand og derved hæmmer bakterievækst i rørene.

Artikel-nummer:	VVS:	Flow 3 bar: 5,5
16400000	704368104	l/m
Beskrivelse: Krom, batteridrift inkl. batteri		

- Til forblandet vand.
- Uden temperaturreb, batteridrift (inkl. batteri).
- Vandalsikker udførelse i metal.
- Eco Flow (Energi- og vandbesparende konstantvandstrømsperlator 5 l/min) ved 2-6 bar.
- Begrænset skylletid, forhindrer oversvømmelse.
- Valgfri skylletid, max. 30 sek. ved aktivering af sensor.
- Deaktivering af sensoren i 60 sekunder (bruges f.eks. til rengøring)
- Magnetventil med soft closing.
- 108 mm fremspring.
- Lavt strømforbrug - Lang levetid.
- Mulighed for gennemskylning med varmt vand mod legionella.
- IP-sensor, IP67.
- Opfylder EN1717.
- Miljøvenlige materialer, Lead Free (blyfri), Nikkelfri.

Installation:

- Nem installation og service
- Ved netdrift anvendes adapter sæt FMM S600147.
- Fleksibel tilslutningslange i metalflettet Soft-PEX[®], G3/8.

- Hulstørrelse: Ø33,5-37 mm.

Instillinger:

- Mulighed for hygiejneskyl.