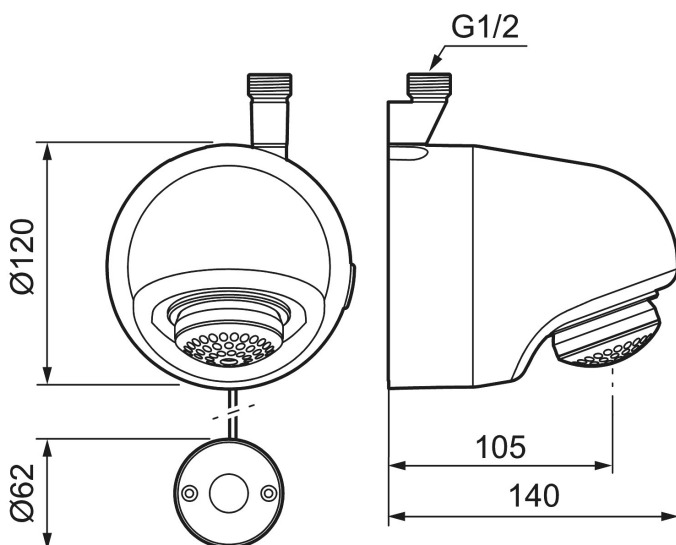




Unikke egenskaber



FM Mattsson Tronic Compact WMS

Artikel-nummer: 95160000 VVS: 723892104

Beskrivelse: Krom, batteridrift, inkl. batteri og monteringsplade

- Med blandeventil
- BATTERIDRIFT, 1 stk 9V batteri (indgår)
- Til forblandet vand og rørtilslutning oppe fra.
- Velegnet til svømmehaller, idrætsanlæg og i andre større baderum.
- Konstrueret i en hærværkssikret form.
- Magnetventil og elektronik integreret i det kompakte bruserhoved.
- Bruserstrålen kan vinkles +- 5°
- Flowbegrænser 9 l/min ved 3 bar.
- Eksklusiv tilslutningskobling.

Installation:

- Strømkablet mellem bruserhovedet og startknappen skal ideelt set placeres i leddene mellem vægplader eller i et rør, men pas på ikke at beskadige vægens fugtbarriere
- Strømforsyning kræver installation af vekselstrømsadapteren FMM S600131 og strømforsyning FMM S600129 alternativt transformer FMM S600128, plus forlængerkabel FMM S600127

Tronic WMS:

- Bemærk! Gateway og abonnement eller dongle er nødvendige for WMS-funktionen
- Følgende muligheder er tilgængelige med trådløs forbindelse til vores Tronic WMS-system:
- Programmerbar skylningstid fra 10 til 60 sekunder (30 sekunder er fabriksindstillet)
- Valg af aktiveringstype:
 - Lagringstilstand, indstil tid, skyl altid samtidigt, fabriksindstillet tilstand
 - Normal skylningstid forlænges, hvis du trykker igen, inden den stopper
 - Skift tilstand, indstillet tid, reaktivering afbryder skylning

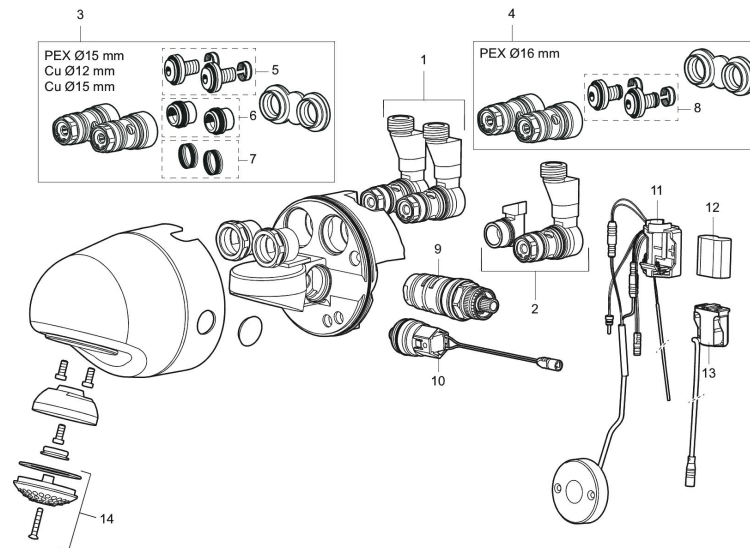
- Justerbar hygiejneudskylning, interval og skylningstid (for at forhindre stillestående vand)
- Logning af alle skylninger med tidspunktet, vandforbrug og temperatur for individuelt armatur eller en gruppe af armaturer (minimum, maksimum og gennemsnitsværdier)
- Batteriovervågning
- Indbyggede temperaturmålinger af blandet vandtemperatur
- Programmerbar temperatur stop, armaturet slukker automatisk ved indstillet maksimal temperatur
- Start varmtvandsskylning

PRODUKTBESKRIVELSE

FM Mattsson Tronic Compact WMS

Artikel-nummer: 95160000

VVS: 723892104



Reservedelsliste

NR.	FMM-NR	VVS	BESKRIVELSE
1	28145000	723889004	Tilslutningskobling
2	28145100	723889014	Tilslutningskobling
3	28141000	723889035	Monteringsplade med tilslutninger til CU 12-15 och PEX 15
4	28141600	723889046	Monteringsplade med tilslutninger til PEX 16, ALU-PEX 16
5	19451550	723889025	Tilslutningskit, PEX 15
6	19451250	723889412	Pakningskit, CU 12
7	19451500	723889415	Pakningskit, CU 15
8	19451600	723889026	Tilslutningskit, PEX 16
9	38147000	723889280	Termostatindsats
10	16202000	723889340	Magnetventil
11	16216600	723889300	Elektronikenhed
12	S600135	704360986	Batteri
13	S600131	704360979	AC adapter
14	29182000	723889144	Hovedbruser