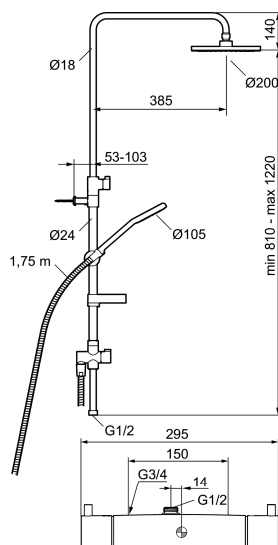




Unikke egenskaber

Tilbageløbssikring



Combisæt Garda

FM Mattsson Garda Loftcombisæt gør det enkelt for dig. Her samarbejder stilren form og funktion i en praktisk alt-i-én pakke som indeholder et let monteret loftbrusersæt med teleskopfunktion, håndbruser med luftindblanding for ekstra bløde stråler samt Garda sikkerhedsarmatur med præcis temperaturstyring og den smarte energisparrefunktion Ecoplus.

Artikel-nummer: 96832500 VVS: 722803824

Beskrivelse: Krom

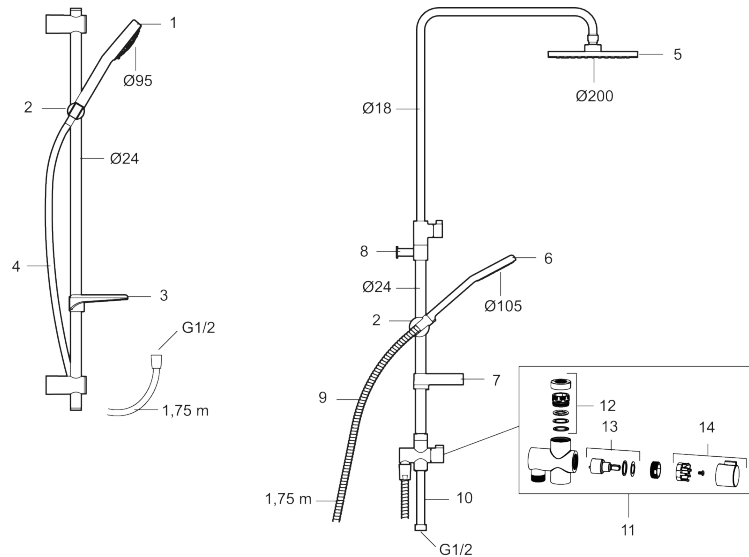
- Brusesystem med termostat består af termostat 9681-1500 og brusesæt 9395-0000.
- Brusestang med hovedbruser Ø200 mm håndbruser Ø105, 1750 mm bruseslange, sæbeskål og omskifter.
- Teleskopfunktion 410 mm.
- Eco Flow, hovedbruser 12 l/min., og håndbruser 12 l/min.
- Hovedbruser og håndbruser har kalkafvisende si.
- Rub clean.
- Termostat med unik tryk- og temperaturstyring.
- 150-153 c/c.
- **5 års kalk- og temperaturgaranti.**

PRODUKTBEKRIVELSE

Combisæt Garda

FM Mattsson Garda Loftcombisæt gør det enkelt for dig. Her samarbejder stilren form og funktion i en praktisk alt-i-én pakke som indeholder et let monteret loftbrusersæt med teleskopfunktion, håndbruser med luftindblanding for ekstra bløde stråler samt Garda sikkerhedsarmatur med præcis temperaturstyring og den smarte energisparrefunktion Ecoplus.

Artikel-nummer: 96832500 VVS: 722803824



Reservedelsliste

NR.	FMM-NR	VVS	BESKRIVELSE
1	96750900	738516104	Håndbruser
2	93780000	737574904	Bruserholder Ø24
3	94640007	745137110	Sæbeskål, transparent
4	93131755	738155134	Bruseslange Cromoflex, 1750 mm
5	93991000	745137796	Bruserhoved
6	93810900	738516604	Håndbruser, Eco Flow 12 l/min
6	93820000	738516704	Håndbruser, Eco Flow 6 l/min
7	94642000	745137114	Sæbeskål Ø18 og Ø24
8	96730000	745137184	Vægbeslag
9	34841750	738153104	Bruseslange, 1,75 m
10	58920100		Underrør
11	58903000	745137804	Bruseromskifter
12	58961000	745137805	Reservedelssæt til omskifter
13	59071000	745137806	Indsats

NR.	FMM-NR	VVS	BESKRIVELSE
14	59081000	745137807	Greb til omskifter