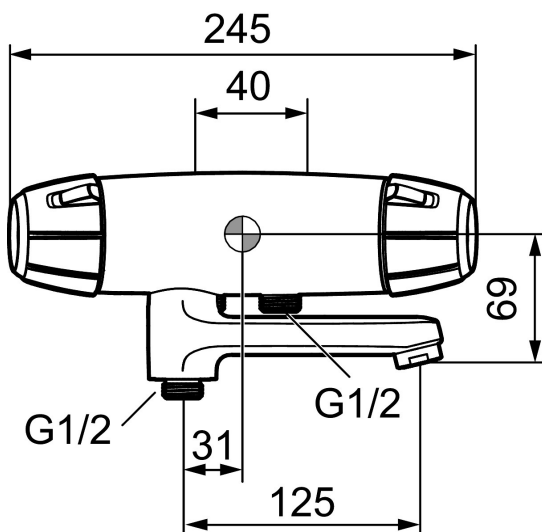




Unikke egenskaber

Tilbageløbssikring



Termostatarmatur 9000E

Sikkerhedsarmatur til synlig rørføring 40 c/c til badekar i nyt design. Armaturets stilrene form supplerer de unikke funktioner og miljøhensyn, der kendetegner 9000E-serien. Teknikken sparer på vand og energi uden at gå på kompromis med komforten.

Artikel-nummer: 82401000 VVS: 722840204

Beskrivelse: Krom

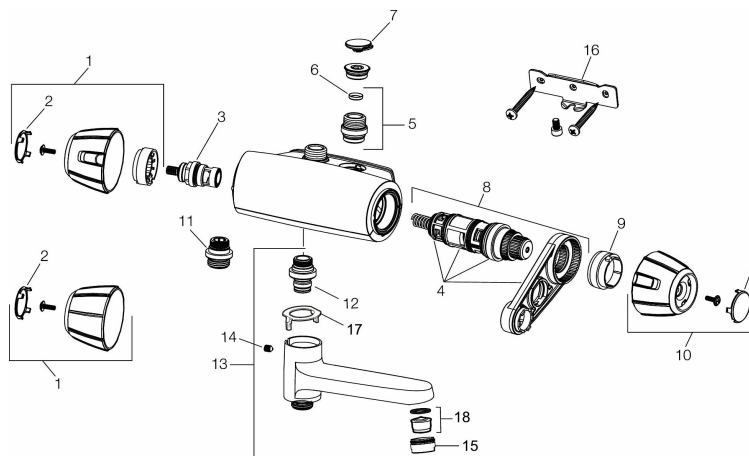
- Unik tryk- og temperaturstyring.
- Kar ½ tilslutning til bruseslange.
- Integreret omskifter i svingtuden.
- Keramisk topstykke.
- Skoldningssikring v/38°C.
- Eco stop.
- Snavsfilter rundt om reguleringsindsatsen.
- Med kontraventiler og vægtætning.
- 125 mm fremspring.
- Safe Touch - Sørger for at termostatens overflade aldrig bliver brandvarm.
- 5 års Kalk- og Temperaturgaranti.

PRODUKTBEKRIVELSE

Termostatarmatur 9000E

Sikkerhedsarmatur til synlig rørføring 40 c/c til badekar i nyt design. Armaturets stilrene form supplerer de unikke funktioner og miljøhensyn, der kendetegner 9000E-serien. Teknikken sparer på vand og energi uden at gå på kompromis med komforten.

Artikel-nummer: 82401000 VVS: 722840204



Reservedelsliste

NR.	FMM-NR	VVS	BESKRIVELSE
1	35781000		Greb til lukning og regulering af vandmængde, krom
1	35780040	745136183	Greb til lukning og regulering af vandmængde, sort
2	39031004	745137976	Dæksel, 2 stk., sort
3	S600274	745136019	Keramisk topsstykke G1/2
4	38680009	745137758	Filtersæt, inkl. o-ringe og serviceværktøj
5	59820800		Nippel
6	38632006		Filter (par)
7	38692800		Indløbsdæksel, 2 stk., krom
8	S600275	745136001	Reguleringsindsats, komplet med serviceværktøj
9	38520007	745137752	Spærrering, standard (sort)
10	35780100	745136194	Greb til regulering af temperaturen, krom
10	35780140	745136193	Greb til regulering af temperaturen, sort
11	39710800		Nippel M18x1-G1/2 (brusearmatur)
12	39754000	745136419	Nippel M18x1 m. o-ring (kararmatur)
13	82990000	745136414	Kartud med vridomsifter, krom
14	38086000		Låseskrue
16	29710800		Vægbeslag
17	38521000		Spærrering

NR.	FMM-NR	VVS	BESKRIVELSE
18	29102650		Strålesamlerindsats, 20–24 l/min vid 3 bars