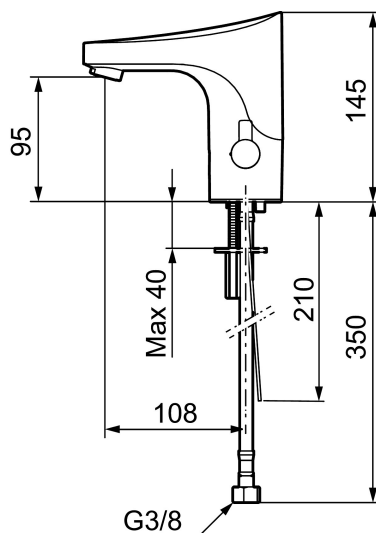




Unikke egenskaber



Tilbageløbssikring



9000E Tronic WMS med temperaturreb, batteridrift (inkl. batteri)

Det berøringsfrie håndvaskarmatur 9000E Tronic, der er LEED- og BREEAM-tilpasset, er både vand- og energibesparende, og samtidig er det enkelt og hygiejnisk at anvende. Det er fremstillet af et blyfrit materiale, som sammen med energibesparelsen kan give LEED-point i materialekategorien ved klassificering af bygninger.

Vandtemperaturen indstilles nemt ved hjælp af regulatoren på siden af armaturet. Regulatoren kan også spærres for at sikre, at vandtemperaturen ikke bliver for høj og medfører kvæstelser i form af skoldning, men den kan også fjernes, så armaturet kan anvendes i miljøer, hvor der er behov for en forindstillet temperatur. Armaturet har ligeledes en programmerbar funktion til hygiejneskylning, som forhindrer stillestående vand og hæmmer bakterievækst i vandledningerne.

Yderligere optimeringstiltag omfatter mulighed for at tilslutte armaturet til vores innovative, digitale cloud-tjeneste, Tronic WMS. Her kan armaturerne overvåges, analyseres og evalueres, og de resulterende data kan omsættes til værdifuld viden om, hvordan både drift og anvendelse kan lettes.

Om serien

Vores berøringsfrie armaturer er udviklet i Sverige og er designet og udformet med henblik på at være vand- og energibesparende. Samtidig giver de en mere hygiejnisk og tryk hverdag, da armaturet ikke skal berøres ved anvendelse. AI teknik er integreret i armaturhuset, så armaturet er lige så nemt at installere om et traditionelt armatur.

Artikel-nummer: 16416030 **Flow 3 bar:** 3,0 l/m

Beskrivelse: Krom, batteridrift (inkl. batteri), LEED/BREEAM-tilpasset

- WMS-armatur med mulighed for trådløs tilslutning (med abonnement)
- Indstilbar hygiejneskyl, interval og skylletid (for at undgå stillestående vand)

- Logning af alle aktiveringer med tidspunkt, vandforbrug og temperatur for enkelte eller en gruppe af armaturer (min-, max- og gennemsnitsværdi)
- Batteriovervågning.
- Indbygget temperaturmåling af blandevandstemperaturen.
- Programmerbart temperaturstop, armaturet lukker hvis indstillet maxtemperatur opnås.
- Magnetventil med soft closing.
- Vandalsikker udførelse i metal.
- Eco Flow (Energi- og vandbesparende konstantvandstrømsperlator)
- Begrænset skylletid, forhindrer oversvømmelse.
- Valgfri skylletid, max. 30 sek. ved aktivering af sensor.
- Rengøringsfunktion, tidsbegrænset afbrydelse ved rengøring.
- Lavt strømforbrug - Lang levetid.
- Mulighed for gennemskylning med varmt vand mod legionella.
- Batteridrift, kan konverteres til netdrift.
- IP-sensor, IP67.
- Opfylder EN1717.
- Miljøvenlige materialer, Lead Free (blyfri), Nikkelfri.

Installation:

- OBS! Gateway og abonnement kræves ved WMS.
- Nem installation og service.
- Temperaturen kan låses til en ønsket temperatur, så erstattes grebet af en medfølgende prop.
- Automatisk justering af sensorafstand.
- Enkelt skift af batteri uden at lukke for vandet.
- Ved netdrift anvendes adapter sæt FMM S600147.
- Fleksible tilslutningsslanger i metalflettet Soft-PEX[®], G3/8.
- Hulstørrelse: Ø33,5-37 mm.

Indstillinger:

- Justerbar temperaturbegrænsning.
- Med gateway og WMS:
 - Hygiejneskyl ned indstilbar tid og interval.
 - Forberedelse af gennemskylning med varmt vand mod legionella.
 - Programmering af skylletider, temperaturalarm og temperaturstop.
 - Alarm ved overskredet tid for stillestående vand (seneste aktivering)

PRODUKTBESKRIVELSE

9000E Tronic WMS med temperaturgreb, batteridrift (inkl. batteri)

Det berøringsfrie håndvaskarmatur 9000E Tronic, der er LEED- og BREEAM-tilpasset, er både vand- og energibesparende, og samtidig er det enkelt og hygiejnisk at anvende. Det er fremstillet af et blyfrit materiale, som sammen med energibesparelsen kan give LEED-point i materialekategorien ved klassificering af bygninger.

Vandtemperaturen indstilles nemt ved hjælp af regulatoren på siden af armaturet. Regulatoren kan også spærres for at sikre, at vandtemperaturen ikke bliver for høj og medfører kvæstelser i form af skoldning, men den kan også fjernes, så armaturet kan anvendes i miljøer, hvor der er behov for en forindstillet temperatur. Armaturet har ligeledes en programmerbar funktion til hygiejneskylning, som forhindrer stillestående vand og hæmmer bakterievækst i vandledningerne.

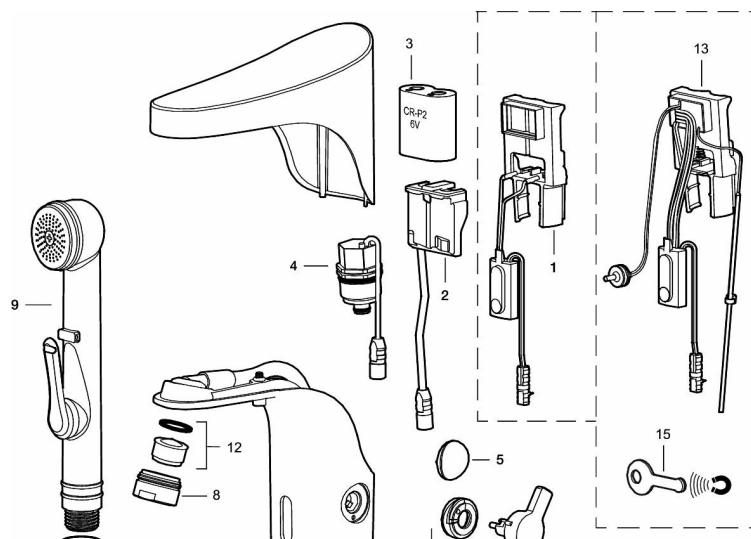
Yderligere optimeringstiltag omfatter mulighed for at tilslutte armaturet til vores innovative, digitale cloud-tjeneste, Tronic WMS. Her kan armaturerne overvåges, analyseres og evalueres, og de resulterende data kan omsættes til værdifuld viden om, hvordan både drift og anvendelse kan lettes.

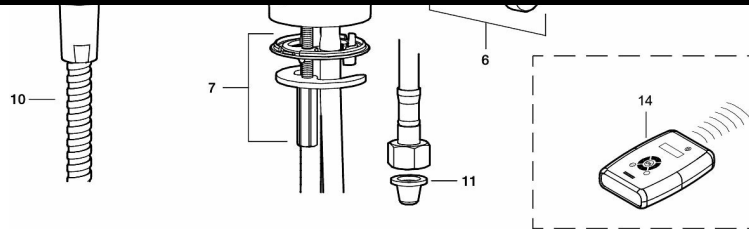
Læs mere om, hvad vores opkoblede armaturer kan gøre for dig.

Om serien

Vores berøringsfrie armaturer er udviklet i Sverige og er designet og udformet med henblik på at være vand- og energibesparende. Samtidig giver de en mere hygiejnisk og tryk hverdag, da armaturet ikke skal berøres ved anvendelse. Al teknik er integreret i armaturhuset, så armaturet er lige så nemt at installere om et traditionelt armatur.

Artikel-nummer: 16416030





Reservedelsliste

NR.	FMM-NR	VVS	BESKRIVELSE
1	S600278	704369887	Elektronikenhed til STD
1	S600329		Elektronikenhed til centralstyring
2	S600131	704360979	AC adapter
3	S600135	704360986	Batteri
4	S600277	704369842	Magnetventil
5	16222000	704369895	Dækkappe
6	16221000	704369896	Vred
7	39141600		Bespændingssæt
8	29142400		Perlatorhylster M24 udv., 13 mm
9	34582000	704367804	Selvlukkende håndbruser
10	S600207		Slange til håndbruser 1,5 m, krom
11	38800009		Filtersæt Soft PEX 3/8 (2 stk)
12	29100500		Strålesamlerindsats, 5 l/min ved 2-6 bar
12	S600072		Strålesamlerindsats, 3 l/min ved 2-6 bar
13	16216100		Elektronikenhed til WMS
14	16250000	704369850	Fjernbetjening
15	S600150	704369855	Service magnet