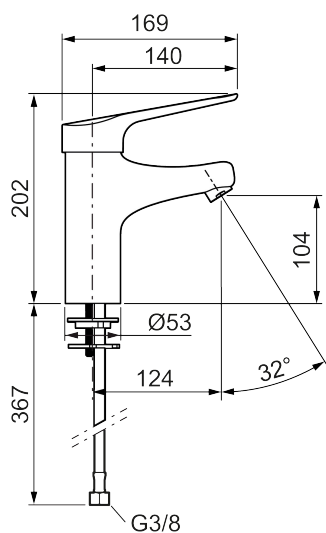




## Unike funksjoner



## Tilbakeslagssikring



## MEDICARE servantbatteri

Servantbatteri MEDICARE er laget av et blyfritt materiale og har et rent og visuelt design med runde, glatte linjer, og minimale skjøter. Batteriet har lengre spak, tydelig fargemerking og ekstra lange tuter for enkel tilgang til vannstrålen.

Strålesamleren er vinklet til 32 grader, noe som optimaliserer treffpunktet på vannstrålen i servanten. Batteriet har også FM Mattssons velkjente energisparende løsninger og funksjoner som kaldstart og myk stengning.

### Om serien

FM Mattssons MEDICARE-serie er utviklet i et nært samarbeid med eksperter i Helse og omsorgstjenesten. En produktserie som fokuserer på hygiene, tilgjengelighet og bærekraft. Den er skapt for å oppfylle Helse og omsorgstjenestens spesifikke krav, samtidig som produktene skal gjøre hverdagen enklere for personer med nedsatt bevegelse- eller funksjonsevne.

Artikkelnummer: 32500010 NRF: 4300087 Flow 3 bar: 5,3 l/m

Utførende: Krom

- Kaldstart
- Mykstengende
- Vannmengdebegrenser og temperatursperre
- Konstantvannmengde 6 l/min ved 2–6 bar uten luftinnblanding, vinkel 32°
- Fleksible Soft PEX®-rør med beskyttende plastdeksel for økt hygiene og enklere rengjøring
- Lengre tut slik at vannstrålen ikke treffer servantventilen og sprut unngås, lengde 124mm
- Hygienisk design, spak og kropp går i ett
- Lead Free (blyfri)
- Støyklasse 1 (ISO 3822)
- For hull i benk Ø28-37 mm

## PRODUKTBEKRIVNING

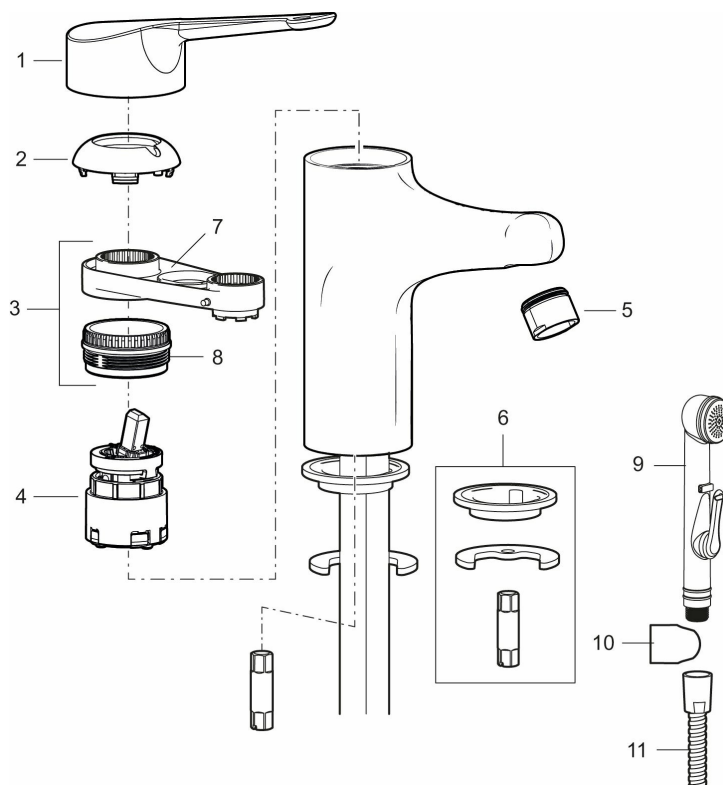
### MEDICARE servantbatteri

Servantbatteri MEDICARE er laget av et blyfritt materiale og har et rent og visuelt design med runde, glatte linjer, og minimale skjøter. Batteriet har lengre spak, tydelig fargemerking og ekstra lange tuter for enkel tilgang til vannstrålen. Strålesamleren er vinklet til 32 grader, noe som optimaliserer treffpunktet på vannstrålen i servanten. Batteriet har også FM Mattssons velkjente energisparende løsninger og funksjoner som kaldstart og myk stengning.

#### Om serien

FM Mattssons MEDICARE-serie er utviklet i et nært samarbeid med eksperter i Helse og omsorgstjenesten. En produktserie som fokuserer på hygiene, tilgjengelighet og bærekraft. Den er skapt for å oppfylle Helse og omsorgstjenestens spesifikke krav, samtidig som produktene skal gjøre hverdagen enklere for personer med nedsatt bevegelse- eller funksjonsevne.

Artikkelnummer: 32500010    NRF: 4300087



### Reservedelsliste

NR.	FMM-NR	NRF	BESKRIVELSE
1	S600063		Spak, komplett, 150 mm
1	S600062		Spak, komplett, 190 mm
2	S600064		Dekkhylse

NR.	FMM-NR	NRF	BESKRIVELSE
3	58530140	4303922	Innsatsmutter m/verktøy
4	S600273		Innsats kaldstart med serviceverktøy (grønn ring)
5	S600065		Strålesamler M24 utv., 6 l/min ved 2–6 bar
6	39140800	4303914	Monteringstilbehør for servantbatterier
7	60770000	4303931	Innsatsnøkkel
8	29390000		Innsatsmutter
9	S600206	4305294	Selvstengende hånddusj, krom
10	34093000	4304551	Hånddusjholder
11	S600207		Høytrykkslange, lengde 1,5 m, krom