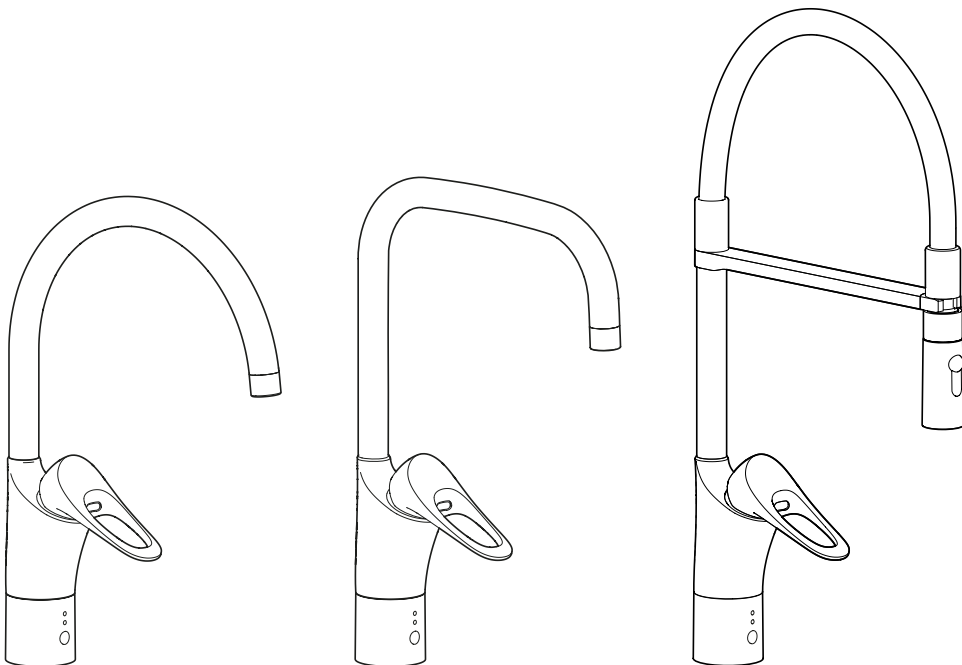


9000XE med elektronisk diskmaskinsavstängning 9000XE with electronic dishwasher cut-off valve



Accepterad
monteringsanvisning
2021:1

SV - Innehåll

SV - Allmänt.....	4
Teknisk information.....	7
Montering	8
Montering av magnetventil	9
Montering av magnetventil	10
Montering av magnetventil	11
Svängbar pip	12
Temperaturbegränsning.....	13
Temperaturbegränsning	14
Flödesbegränsning.....	15
Byte av O-ringar	15
Rengöring av strålsamlare.....	15
Byte av ettgreppsinsats.....	16
Byte av magnetventil	17
Öppna vattentillförsel till diskmaskin.....	18
Öppna vattentillförsel till diskmaskin.....	19
Stäng vattentillförsel till diskmaskin	20
Montering Tillbehör.....	21
Felsökning	22

EN - Contents

EN - General	4
Technical information.....	7
Fitting.....	8
Fitting the solenoid valve	9
Fitting the solenoid valve	10
Fitting the solenoid valve	11
Swivel spout	12
Temperature limiter.....	13
Temperature limiter	14
Flow limiter	15
Replace O-rings	15
Cleaning the aerator	15
Cartridge replacement	16
Solenoid valve replacement.....	17
Open the water supply to the dishwasher	18
Open the water supply to the dishwasher	19
Close the water supply to the dishwasher.....	20
Fitting Accessories	21
Troubleshooting.....	23

NO - Innhold

NO - Generelt	5
Tekniske data	7
Montering	8
Montering av magnetventil	9
Montering av magnetventil	10
Montering av magnetventil	11
Svingbar tut.....	12
Temperaturbegrensning.....	13
Temperaturbegrensning	14
Strømningsbegrensning	15
Bytt o-ringer	15
Rengjøring av strålesamler	15
Bytte av ettgrepsinsats.....	16
Bytte av magnetventil	17
Åpne vanntilførsel til oppvaskmaskin.....	18
Åpne vanntilførsel til oppvaskmaskin.....	19
Steng vanntilførsel til oppvaskmaskin.....	20
Montering Tilbehør	21
Feilsøking	24

DE - Inhalt

DE - Allgemein.....	6
Technische Daten.....	7
Montage.....	8
Montage des Magnetventils.....	9
Montage des Magnetventils.....	10
Montage des Magnetventils.....	11
Schwenkbare Düse.....	12
Temperaturbegrenzung.....	13
Temperaturbegrenzung.....	14
Durchflussbegrenzung.....	15
Erneuern Sie die O-Ringe.....	15
Reinigung des Strahlreglers.....	15
Austausch des Eingriffseinsatzes.....	16
Magnetventilwechsel.....	17
Öffnen Sie die Wasserversorgung für den Geschirrspüler.....	18
Öffnen Sie die Wasserversorgung für den Geschirrspüler.....	19
Schließen Sie die Wasserversorgung für den Geschirrspüler.....	20
Montage Zubehör.....	21
Fehlersuche.....	26

DK - Indhold

DK - Generelt.....	5
Tekniske specifikationer.....	7
Montering.....	8
Montering af magnetventil.....	9
Montering af magnetventil.....	10
Montering af magnetventil.....	11
Svingbar tud.....	12
Temperaturbegrænser.....	13
Temperaturbegrænser.....	14
Flowbegrænser.....	15
Udskift O-ringe.....	15
Rengøring af strålesamler.....	15
Udskiftning af indsats til etgrebs blandingsbatteri.....	16
Udskiftning af magnetventil.....	17
Åbning af vandtilførsel til opvaskemaskine.....	18
Åbning af vandtilførsel til opvaskemaskine.....	19
Afbrydelse af vandtilførsel til opvaskemaskine.....	20
Montering Tilbehør.....	21
Fejlfinding.....	25

FI - Sisältö

FI - Yleistä.....	6
Tekniset tiedot.....	7
Asennus.....	8
Magneettiventtiilin asennus.....	9
Magneettiventtiilin asennus.....	10
Magneettiventtiilin asennus.....	11
Kääntyvä juoksuputki.....	12
Lämpötilan rajoitus.....	13
Lämpötilan rajoitus.....	14
Virtaaman rajoitus.....	15
O-renkaiden vaihto.....	15
Poresuuttimen puhdistus.....	15
Yksiotiesäätöosan vaihto.....	16
Magneettiventtiilin vaihto.....	17
Avaa vedensyöttö astianpesukoneeseen.....	18
Avaa vedensyöttö astianpesukoneeseen.....	19
Sulje vedensyöttö astianpesukoneeseen.....	20
Asennus Lisätarvikkeet.....	21
Vianetsintä.....	27

SV - Allmänt

Installation

Installationen ska utföras enligt branschregler Säker Vatteninstallation. Vi rekommenderar att du anlitar ett auktoriserat VVS-företag.

OBS! Vid ny rörinstallation måste rören renspolas innan blandaren monteras.

Vid inkoppling av blandare som är utrustade med Soft PEX®-anslutningsrör ska anslutningsstället vara fast fixerat med rörklammer.

Soft PEX®-anslutningsrör med anslutnings-mutter G 3/8" monteras mot koppling med plan ände.

Blandarna levereras med nätadapter. Vid strömsättning kommer sensorn utföra självkalibrering vilket indikeras med några korta LED-blink. Vid detta tillfälle får inga föremål befinna sig närmare än 30 cm direkt framför sensorn.

Anslutning diskmaskin

Vid anslutning eller bortkoppling av extern vattenförbrukare till det stängningsbara vattenutloppet så bör man alltid stänga blandarens vattentillförsel.

Om ingen extern vattenförbrukare är ansluten ska anslutningen pluggas igen med en medföljande G1/2-plugg.

Täthetskontroll

Täthetskontroll ska utföras enligt branschregler i respektive land.

Skador som orsakas till följd av spännings-korrosion som uppstår på grund av vattnets eller den omgivande miljöns beskaffenhet samt felaktig montering inkluderas inte i produktansvaret.

EN - General

Installation

We recommend that you entrust an authorised plumber.

NOTE! For new pipe installations, the pipes must be flushed clean before the mixer is fitted.

When connecting mixers that are equipped with Soft PEX® coupling pipes, the connection point should be firmly secured using pipe clamps.

The mixers are supplied with a power adapter. When supplied with power, the sensor will self-calibrate. This is indicated by the LED flashing briefly a few times. At this point, there must be no objects closer than 30 cm directly in front of the sensor.

Dishwasher connection

When connecting or disconnecting an external water-consuming appliance to the closable water outlet, the water supply to the mixer should always be turned off.

If no external water-consuming appliance is connected, the connection should be plugged with a G1/2 plug (supplied).

Leak check

Leak checks should be made according to the industry rules in the respective country.

Damage arising as a consequence of stress corrosion cracking arising due to the water's or the ambient environment's nature as well as incorrect fitting is not covered by the product liability.

Smörjning

Använd endast livsmedelsgodkänt silikonfett, t.ex. FMM 3799-0109.

Elinstallation

Respektive lands installationsregler ska beaktas vid installation för nät drift.

Vid risk för frost

Om blandaren kommer att utsättas för yttre temperaturer lägre än 0 °C (t.ex. i uppvärmda fritidshus) ska blandaren demonteras och förvaras i uppvärmt utrymme.

Rengöring

Gör det till en rutin att torka av din blandare ofta för att bevara dess livslängd. Vi rekommenderar att du använder en mikrofiberduk. Vid behov fukta trasan eller använd en mild tvällösning som direkt sköljs bort och torka ytan torr.

Vi rekommenderar inte att rengöringsvampar med grov yta, rengöringsmedel som innehåller syror, kalklösningsmedel eller ättiksprit används för att göra rent din blandare. Eftersom innehållet i dessa medel ständigt förändras kan ytan på din blandare förstöras.

Materialskador på blandarens yta som orsakats av felaktig rengöringsmetod kommer inte att ersättas av vår garanti.

För blandare som inte har en kromad yta, se skötselråd för respektive produkt på vår hemsida.

Reservdelar

www.fmmattsson.com

Återvinning

Uttjänta produkter kan återlämnas till FM Mattsson återvinning.

Servicetelefon: 020-72 10 60

Lubrication

Only used silicone grease approved for foods, e.g. FMM 3799-0109.

Electrical installation

Installation of external power supply should be performed according to local regulations in each country.

Where there is a risk for frost

If the mixer will be subjected to external temperatures lower than 0 °C (e.g. in an unheated holiday home), the mixer should be disconnected and stored in a heated space.

Cleaning

Make a habit of frequently wiping your mixer clean to prolong its life. We recommend using a microfibre cloth. If necessary, dampen the cloth with water. Alternatively, use a mild soap solution, rinse immediately and wipe the surface dry.

We do not recommend using abrasive sponges, acid detergents, descalers or spirit vinegar to clean your mixer. Because the content of these products is constantly changing, they risk damaging the surface of your mixer. Our guarantee does not cover any damage to the mixer's surface that is caused by incorrect cleaning.

For mixers that do not have a chrome finish, see the specific care instructions for the product on our website.

Spare parts

www.fmmattsson.com

Recycling

Disused products can be returned to FM Mattsson for recycling.

NO - Generelt

Installasjon

Vi anbefaler at du benytter et autorisert VVS-firma.

OBS! Ved ny rørinstallasjon må rørene spyles rene før blandebatteriet monteres.

Ved tilkobling av blandebatteri som er utstyrt med Soft PEX®-tilkoblingsrør, skal tilkoblingsstedet være festet med rørklammer.

Blandebatteriene leveres med nettadapter. Ved strømsetting kommer sensoren til å utføre selvkalibrering og dette indikeres med noen korte LED-blink. Når dette skjer, må det ikke finnes noen gjenstander nærmere enn 30 cm direkte foran sensoren.

Tilkobling oppvaskmaskin

Ved til- eller frakobling av ekstern vannforbruker til det stengbare vannutløpet bør man alltid stenge vanntilførselen til blandebatteriet.

Hvis ingen ekstern vannforbruker er tilkoblet, skal tilkoblingen plugges igjen med en medfølgende G1/2-plugg.

Tetthetskontroll

Tetthetskontroll skal utføres i henhold til gjeldende bransjeregler i de respektive land.

Skader forårsaket av spenningskorrosjon på grunn av vannets eller omgivelsenes beskaffenhet eller feilaktig montering er ikke med i produktansvaret.

DK - Generelt

Montering

Vi anbefaler, at du anvender en autorisert VVS-installatør. Bemærk! Ved montering af nye rør skal rørene skylles rene, inden blandingsbatteriet monteres.

Ved tilslutning af et blandingsbatteri, der er udstyret med Soft PEX®-monteringsrør, skal monteringsstedet være fastgjort med rørklammer.

Blandingsbatterierne leveres med netadapter. Ved strømtilslutning udfører sensoren selvkalibrering, hvilket angives med nogle korte LED-blink. I så fald skal området op til 30 cm lige foran sensoren være frit.

Tilslutning opvaskemaskine

Blandingsbatteriets vandtilførsel bør altid afbrydes ved tilslutning eller frakobling af en ekstern forbruger af vand til det vandløb, der kan afbrydes.

Er der ikke tilsluttet en ekstern forbruger af vand, skal tilslutningen lukkes med den medfølgende G1/2-prop.

Tæthedskontrol

Tæthedskontrollen skal udføres i overensstemmelse med branchens retningslinjer i det pågældende land.

Skader, der forårsages af spændingskorrosion, som opstår som følge af vandets eller det omgivende miljøes beskaffenhet samt forkert montering, er ikke omfattet af produktansvaret.

Smøring

Anvend kun fødevarergodkendt silikonefedt, f.eks. FMM 3799-0109.

Smøring

Bruk bare silikonefedt som er godkjent for næringsmidler, for eksempel FMM 3799-0109. El-installasjon

Respektive lands installasjonsregler skal følges ved installasjon for nettdrift.

Ved frostfare

Hvis blandebatteriet blir utsatt for temperaturer under 0 °C (f.eks. i uoppvarmede hytter), skal batteriet demonteres og oppbevares i et frostfritt rom.

Rengjøring

Gjør det til en rutine å tørke av kranen din ofte for å forlænge dens levetid. Vi anbefaler at du bruker en mikrofiberklut. Ved behov fukt kluten eller bruk en mild såpелøsning som du skyller bort omgående. Tørk deretter av til overflaten er tørr.

Vi anbefaler ikke bruk av rengjøringsvampere med grov overflate, rengjøringsmidler som inneholder syrer, kalkløsningsmidler eller eddiksprit til rengjøring av kranen. Ettersom innholdet i disse midlene stadig forandres, kan kranens overflate bli skadet. Materialskaider på kranens overflate som skyldes feilaktig rengjøringsmetode, dekkes ikke av vår garanti.

For kraner som ikke har krommet overflate, se vedlikeholdsrådene for respektive produkt på vår hjemmeside.

Reservedeles

www.fmmattsson.com

Gjenvinning

Kasserte produkter kan leveres til FM Mattsson for gjenvinning.

Elinstallation

De respektive landes installationsregulativer skal overholdes ved installation til nettdrift.

Ved risiko for frost

Hvis blandingsbatteriet udsættes for uøvedige temperaturer på under 0 °C (f.eks. i uopvarmede fritidshuse), skal blandingsbatteriet afmonteres og opbevares i et opvarmet rum.

Rengøring

Gør det til en vane at aftørre blandingsbatteriet ofte for at forlænge dets levetid. Vi anbefaler, at du anvender en mikrofiberklud. Fugt kluden efter behov, eller anvend en mild sæbeopløsning, som straks skylles af. Tør derefter fladen helt tør.

Vi anbefaler ikke brug af rengøringsvampere med en grov overflade, rengøringsmidler, der indeholder syre, kalkfjerner eller eddikesyre til rengøring af blandingsbatteriet. Da indholdet af disse midler løbende ændres, kan blandingsbatteriets overflade blive ødelagt. Beskadigelse af blandingsbatteriets overflade som følge af brug af en forkert rengøringsmetode dækkes ikke af vores garanti.

Vedrørende blandingsbatterier uden en forkromet overflade henviser vi til det pågældende produkts plejeanvisning på vores hjemmeside

Reservelede

www.fmmattsson.com

Genanvendelse

Udtjente produkter kan returneres til FM Mattsson til genanvendelse.

FI - Yleistä

Asennus

Suosittellemme asennuksen teettämistä valtuutetulla LVI-yrityksellä.

HUOM! Uudessa putkiasennuksessa täytyy putket huuhdella puhtaiksi ennen hanan asentamista.

Kytettäessä Soft PEX®-liitäntäputkella varustettuja hanoja on liitäntäkohdan oltava kiinnitetty putkenkiinnittimellä.

Hanojen mukana toimitetaan verkkosovitin. Kun virta kytketään, anturi kalibrooi itsensä. Merkinä tästä merkivalo vilkkahtaa muutaman kerran. Tällöin suoraan anturin edessä ei saa olla mitään 30 cm:n säteellä.

Astianpesukoneen liittäminen

Hanan vedensyöttö pitää aina sulkea, kun suljettavaan vesilihtöön liitetään ulkoinen vettä käytävä laite tai se irrotetaan.

Jos ulkoista vettä käytävää laitetta ei liitetä, liitin pitää sulkea mukana toimitetulla G1/2-tulpalla.

Tiivistarkastus

Tiivistarkastus on tehtävä käyttömaan toimialakohtaisten määräysten mukaisesti.

Vahingot, joiden synnä on veden tai ympäristön laadusta johtuva jännityskorroosio sekä virheellinen asennus, eivät sisälly tuotevastuuseen.

Voitelu

Käytä vain elintarvikkehyväksytyä silikonirasvaa, esim. FMM 3799-0109.

Sähköasennus

Verkkoliitännässä on noudatettava asennusmaassa voimassa olevia asennusmääräyksiä.

DE - Allgemein

Installation

Wie empfehlen Ihnen, eine zugelassene Installationsfirma für Gas und Wasser zu beauftragen. ACHTUNG! Bei einer neuen Rohrinstallation müssen die Rohre sauber gespült werden, bevor der Mischer montiert wird.

Beim Anschluss von Mischern, die mit Soft PEX®-Anschlussrohren ausgestattet sind, muss die Anschlussstelle mit einer Rohrklammer fest fixiert sein.

Die Lieferung der Mischer erfolgt mit Netzadapter. Beim Einschalten der Stromversorgung führt der Sensor eine Selbstkalibrierung durch, die durch mehrmaliges kurzes Blinken der LED angezeigt wird. Dabei darf sich kein Gegenstand in einem Abstand von weniger als 30 cm direkt vor dem Sensor befinden.

Anschluss Geschirrspüler

Beim Anschließen oder Abtrennen eines externen Wasserverbrauchers an den absperrbaren Wasserauslass sollte auch stets die Wasserversorgung des Mischers abgesperrt werden.

Wenn kein externer Wasserverbraucher angeschlossen ist, ist der Anschluss mithilfe eines mitgelieferten G1/2-Stopfens verstopft werden.

Dichtheitskontrolle

Die Dichtheitskontrolle muss gemäß den im jeweiligen Land geltenden Branchenregeln erfolgen.

Schäden, die durch Spannungskorrosion aufgrund der Wassereigenschaften oder der Umgebung entstehen, oder aufgrund falscher Montage verursacht werden, sind nicht durch die Produkthaftung gedeckt.

Jäätymisvaara:

Jos lämpötila hanan käyttöpaikassa laskee 0 °C:een alapuolelle (esim. lämmittämättömissä vapaa-ajan asunnoissa), on hana irrotettava ja säilytettävä lämmityksessä tilassa.

Puhdistus

Sekoittimen pinta kannattaa puhdistaa usein, jotta sen käyttöikä ei lyhene. Suosittelemme tähän mikrokuutiulinnaa. Kostuta liina tarvittaessa tai käytä mietoa pesuaineliuosta, huuhtele se heti pois ja kuivaa pinta.

Emme suosittele sekoittimen puhdistamiseen karkeapintaisia pesuainiä, happamia pesuaineita, kalkinpoistoaineita tai etikkaa. Näiden aineiden sisältö muuttuu jatkuvasti, joten sekoittimen pinta saattaa tuhoutua. Takuumme ei korvaa virheellisistä puhdistusmenetelmistä aiheutuneita sekoittimen pintavaurioita.

Mikäli sekoittimen pinta ei ole kromattu, katso kunkin tuotteen hoito-ohje verkkosivuiltamme

Varaosat

www.fmmattsson.com

Kierrätys

Käytetyt tuotteet voidaan palauttaa FM Mattssonille kierrätettäväksi.

Schmierer

Bitte nur für Lebensmittel zugelassenes Silikonfest verwenden, z.B. FMM 3799-0109.

Elektrische Installation

Bei einer Installation für den Netzbetrieb sind die geltenden Bestimmungen im jeweiligen Land zu beachten.

Bei Frostgefahr

Falls der Mischer niedrigeren Außentemperaturen als 0 °C (z.B. in einem unaufgeheizten Ferienhaus) ausgesetzt wird, muss der Mischer demontiert und in einer aufgewärmten Räumlichkeit aufbewahrt werden.

Reinigung

Um die Lebensdauer Ihres Mischers zu erhalten, sollten Sie es sich zur Gewohnheit machen, ihn häufig abzuwischen. Wir empfehlen dafür die Verwendung eines Mikrofaserluchs. Feuchten Sie das Tuch bei Bedarf an oder verwenden Sie eine milde Seifenlösung, die vor dem Trockenwischen der Oberfläche abgespült wird.

Wir empfehlen, keine Reinigungsschwämme mit grober Oberfläche, säurehaltige Reinigungsmittel oder Essig zur Reinigung Ihres Mischers zu verwenden. Da der Inhalt dieser Mittel ständig verändert wird, kann die Oberfläche Ihres Mischers zerstört werden. Materialschäden an der Mischeroberfläche, die durch ein falsches Reinigungsverfahren verursacht sind, werden durch unsere Garantie nicht ersetzt.

Für Mischer ohne verchromte Oberfläche beachten Sie bitte die Pflegetipps für das jeweilige Produkt auf unserer Homepage.

Ersatzteile

www.fmmattsson.com

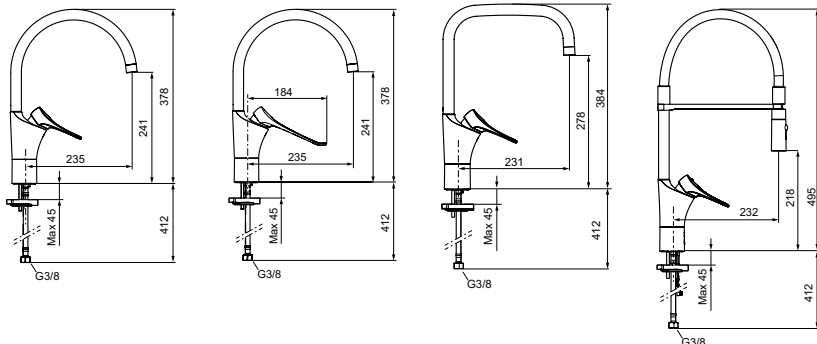
Recycling

Ausgediente Produkte können der Firma FM Mattson für Recyclingzwecke zurückgebracht werden.

SV Teknisk information
NO Tekniske data
DK Tekniske specifikationer

EN Technical information
DE Technische Daten
FI Tekniset tiedot

FMM Artnr/Art No.: 8602-xxxx, 8602-40xx, 8612-xxxx, 8614-xxxx



Artikelnummer / Part No.:	Flöde / Flow
8602-7410	3,1 l/min (300 kPa)*
8602-7413	3,1 l/min (300 kPa)*

* Blandaren är avsedd för installationer där det låga flödet beaktas, t.ex. i offentlig miljö och vid installationer i miljö- och energicertifierade byggnader.



C900911



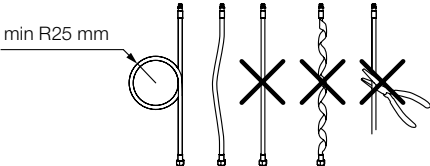
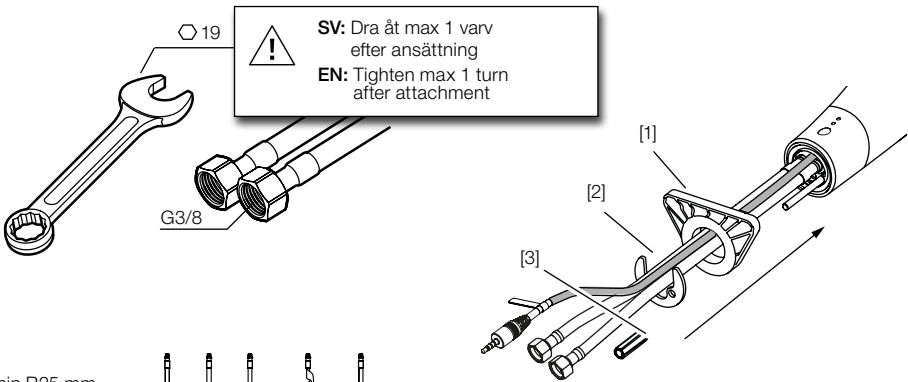
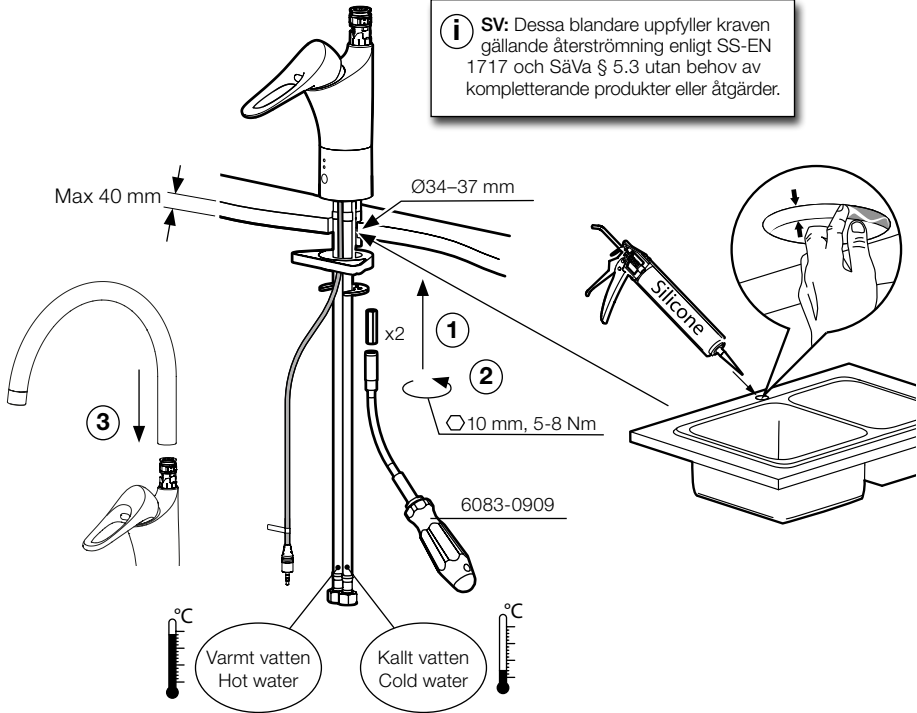
Standard / Standard / Standard / Standard / Standardi / Standard	EN 15091/ EN 817
Drifttryck / Operating pressure / Driftstrykk / Driftstryk / Käyttöaine / Betriebsdruck	50–1000 kPa 100–500 kPa*
Provningstryck max. / Test pressure / Prøvetrykk maks. / Prøvetryk maks. / Koestuspaine max / Testdruck max.	1600 kPa
Max. varmvattentemperatur / Max. hot water temperature / Maks. varmtvannstemperatur / Maks. varmtvandstemperatur / Max. lämminvesilämpötila / Max. Warmwassertemperatur	80 °C (60 °C)*
Kallvattentemperatur / Cold water temperature / Temperatur kaldtvann / Koldtvandstemperatur / Kylmävesilämpötila / Kaltwassertemperatur	≈10 °C
Återströmningsskydd / Backflow protection / Tilbakestrømningsbeskyttelse / Tilbagestrømningssikring / Imusuoja / Rückflussschutz	SS-EN 1717 8602-xxxx 8612-xxxx 8614-xxxx
Anslutning / Connection / Tilkobling / Tilslutning / Liitäntä / Anschluss	G3/8 Soft PEX®
Nät drift / External power supply / Nettdrift / Nettdrift / Verkkokäyttö / Netzbetrieb	12VDC 1A
Effektförbrukning / Power consumption / Effektforbruk / Effektforbrug / Virrankulutus / Leistungsverbrauch /	3W, Aktiv/ Active. < 0.1W Vila/Idle
Sensor / Sensor / Sensor / Sensor / Tunnistin / Sensor	Aktiv IR / Active IR
IP klass sensor / Enclosure class sensor / IP-klasse sensor / IP-klasse sensor / IP-luokka tunnistin / IP-Schutzart Sensor	IP54 above sink/IP20 below sink

* Rekommenderat värde / Recommended setting / Anbefalt verdi / Anbefalet værdi / Suositusarvo / Empfohlener Wert

SV Montering
NO Montering
DK Montering

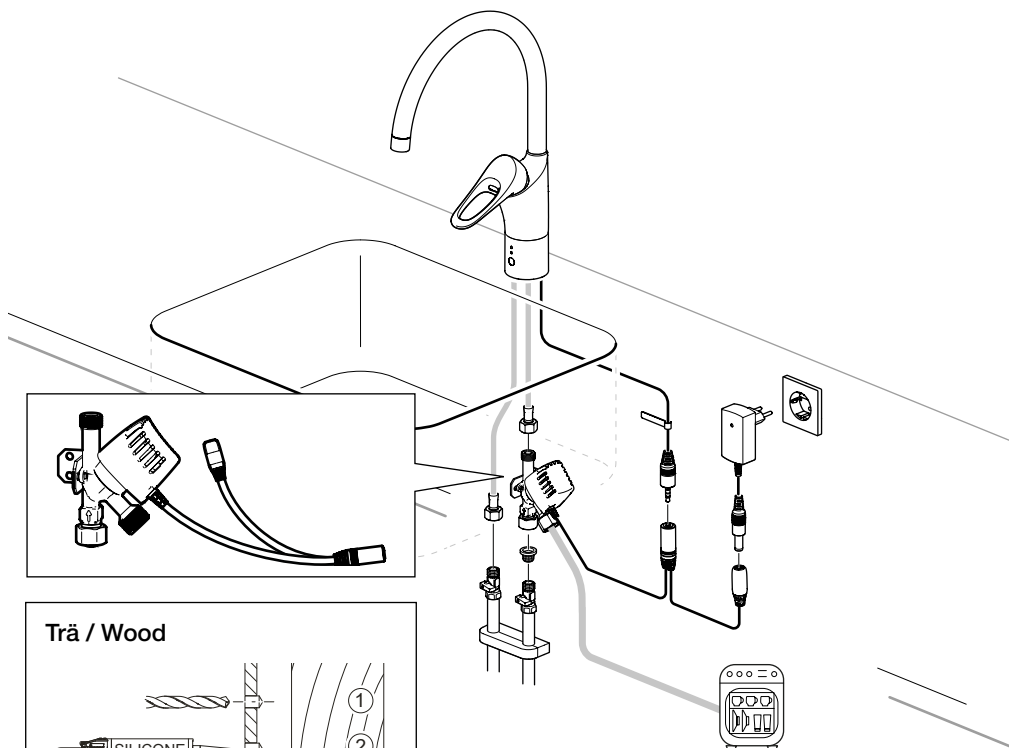
EN Fitting
DE Montage
FI Asennus

i **SV:** Dessa blandare uppfyller kraven gällande återströmning enligt SS-EN 1717 och SåVa § 5.3 utan behov av kompletterande produkter eller åtgärder.

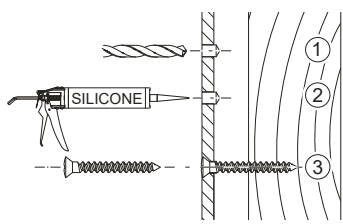


SV Montering av magnetventil
NO Montering av magnetventil
DK Montering af magnetventil

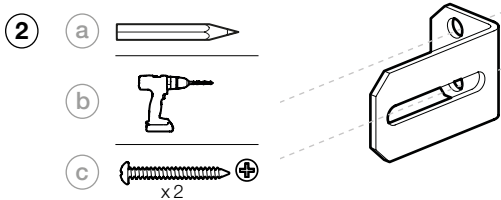
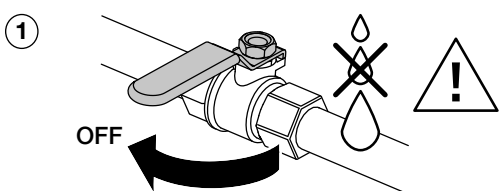
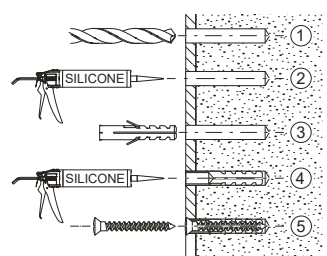
EN Fitting the solenoid valve
DE Montage des Magnetventils
FI Magneettiventtiin asennus



Trä / Wood

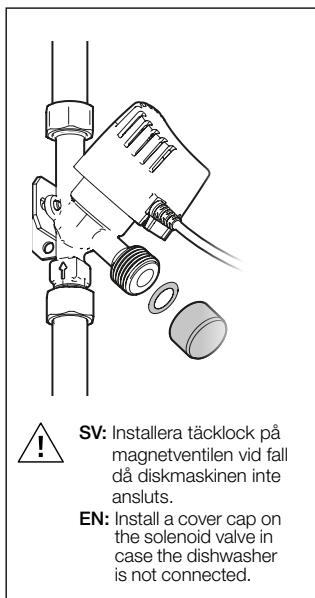
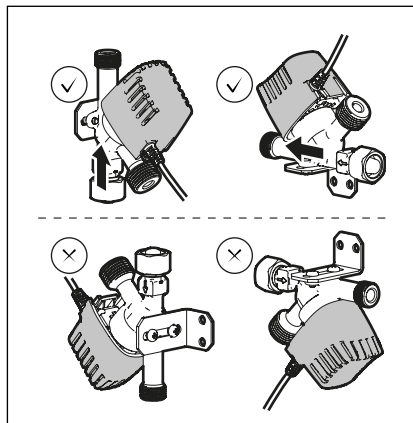
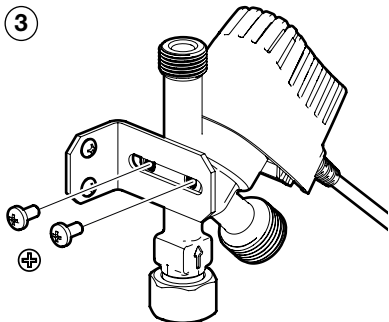


Betong / Concrete

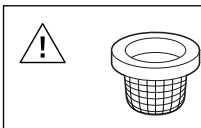
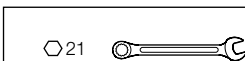


SV Montering av magnetventil
NO Montering av magnetventil
DK Montering af magnetventil

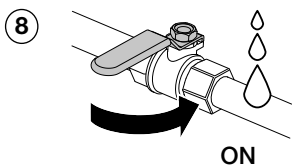
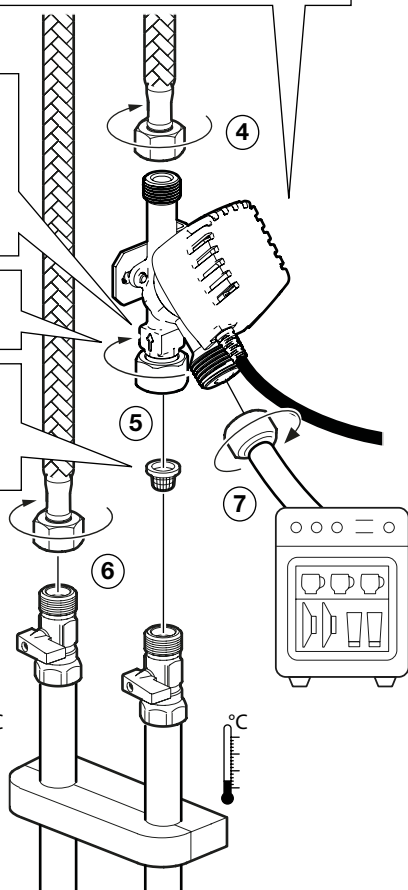
EN Fitting the solenoid valve
DE Montage des Magnetventils
FI Magneettiventtiin asennus



! **SV:** Magnetventilens flödesriktning visas med en pil.
EN: The flow direction is displayed on the solenoid valve.



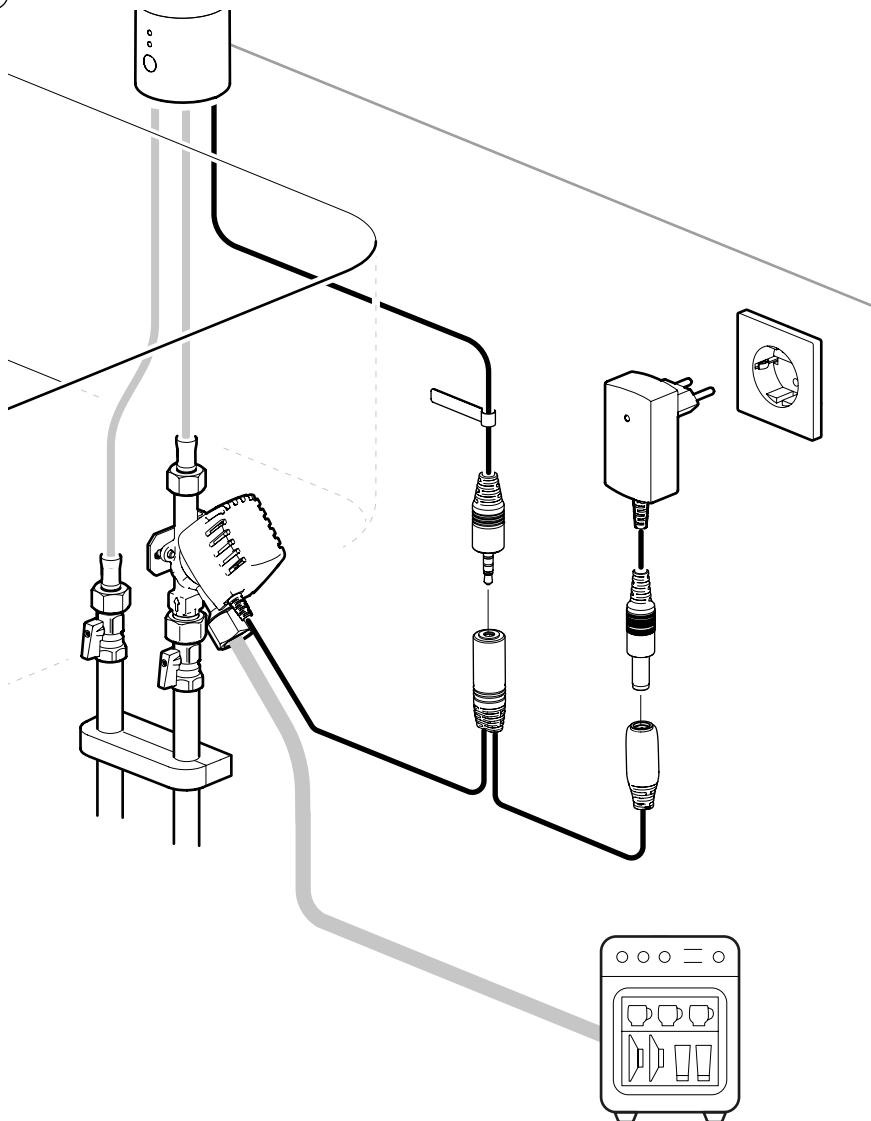
SV: Magnetventilen kan anslutas till antingen kallt eller varmt vatten.
EN: The solenoid valve can be connected to either cold or hot water.



SV Montering av magnetventil
NO Montering av magnetventil
DK Montering af magnetventil

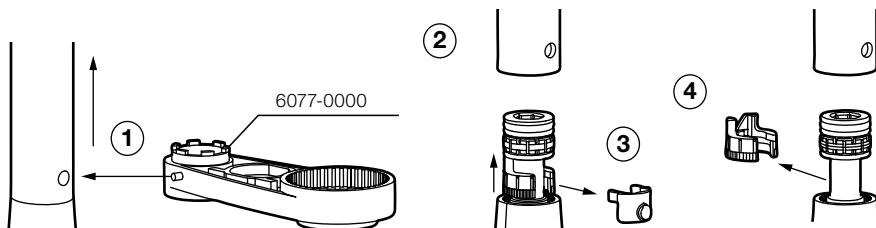
EN Fitting the solenoid valve
DE Montage des Magnetventils
FI Magneettiventtiin asennus

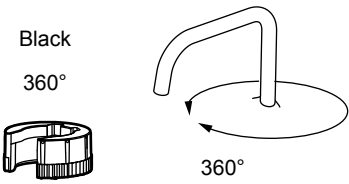
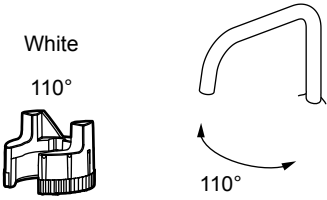
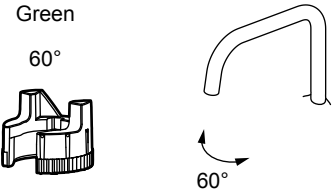
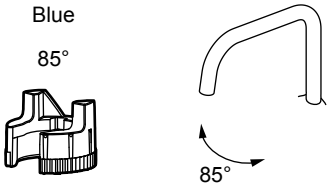
9

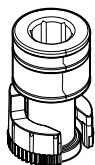


SV Svängbar pip
NO Svingbar tut
DK Svingbar tud

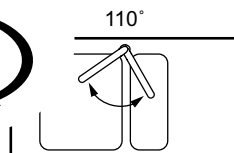
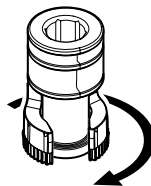
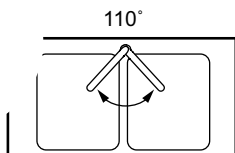
EN Swivel spout
DE Schwenkbare Düse
FI Kääntyvä juoksuputki



<p>Black 360°</p> 	<p>White 110°</p> 
<p>Green 60°</p> 	<p>Blue 85°</p> 

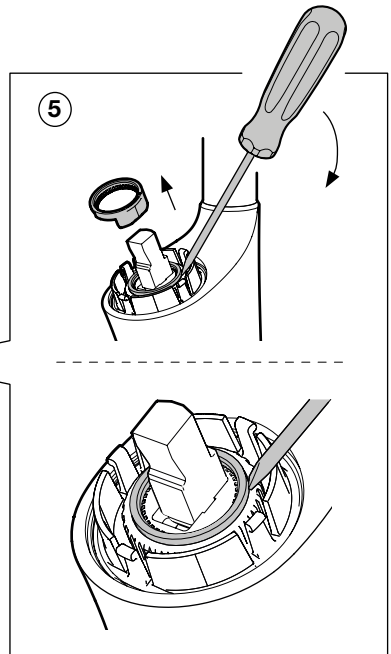
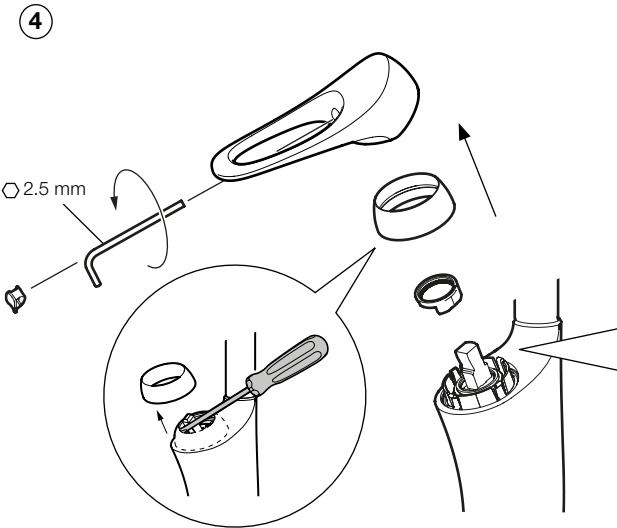
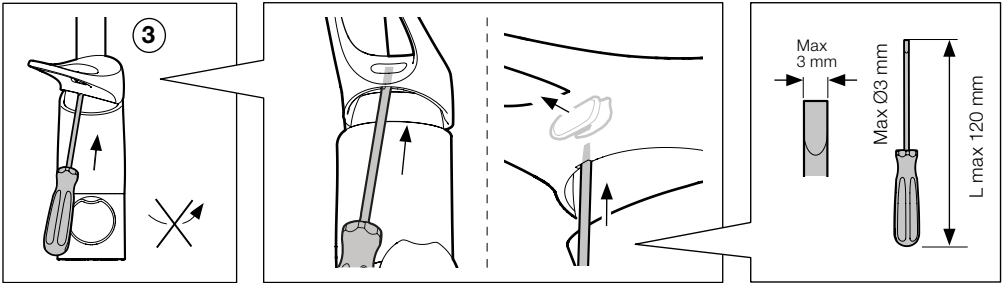
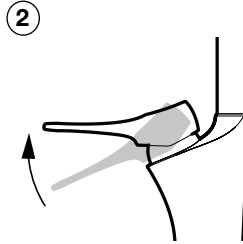
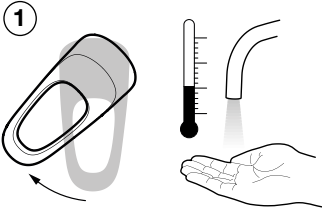


Exempel på asymmetrisk montering
 Example of asymmetrical mounting



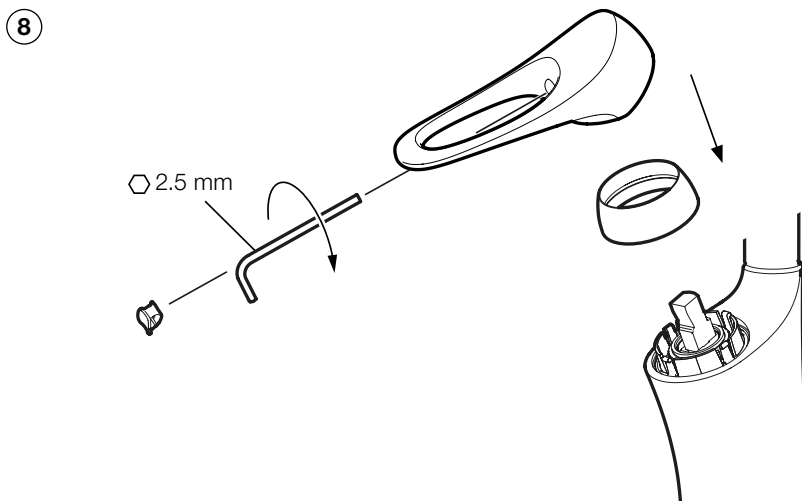
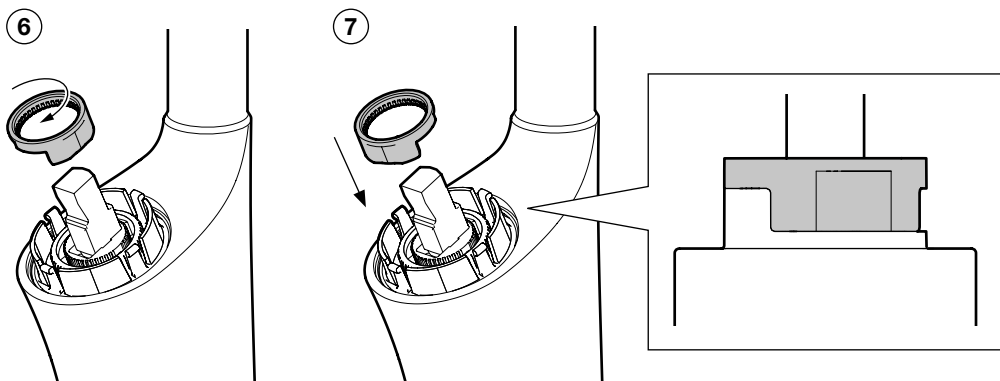
SV Temperaturbegränsning
NO Temperaturbegrensning
DK Temperaturbegrænser

EN Temperature limiter
DE Temperaturbegrenzung
FI Lämpötilan rajoitus



SV Temperaturbegränsning
NO Temperaturbegrensning
DK Temperaturbegrænser

EN Temperature limiter
DE Temperaturbegrenzung
FI Lämpötilan rajoitus



SV Flödesbegränsning

NO Strømningsbegrænsning

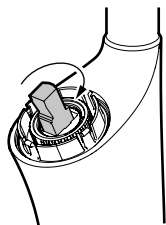
DK Flowbegrænser

EN Flow limiter

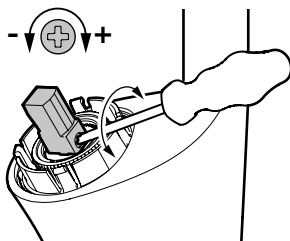
DE Durchflussbegrenzung

FI Virtaaman rajoitus

①



②



SV Byte av O-ringar

NO Bytt o-ringer

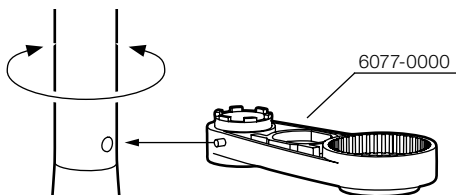
DK Udskift O-ringe

EN Replace O-rings

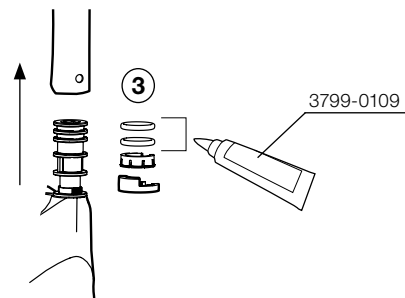
DE Erneuern Sie die O-Ringe

FI O-renkaiden vaihto

①



②



SV Rengöring av strålsamlare

NO Rengjøring av strålesamler

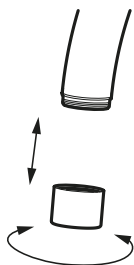
DK Rengøring af strålesamler

EN Cleaning the aerator

DE Reinigung des Strahlreglers

FI Poresuuttimen puhdistus

①



②



SV Byte av ettgreppsinsats

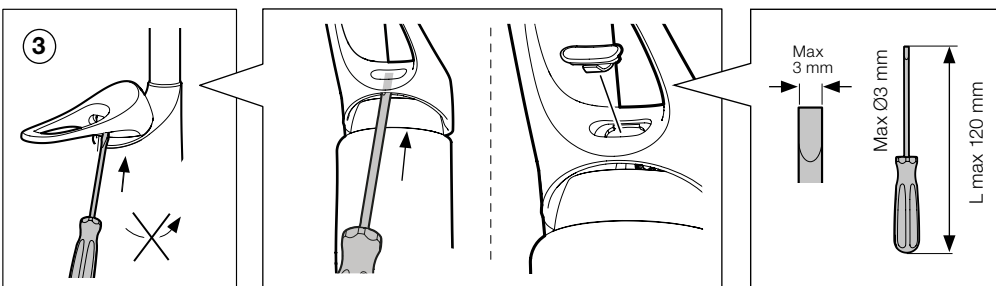
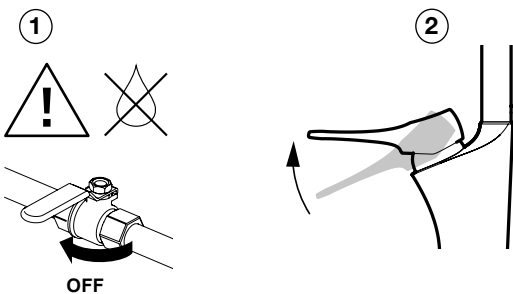
NO Byte av ettgreppsinsats

DK Udskiiftning af indsats til etgrebs blandingsbatteri

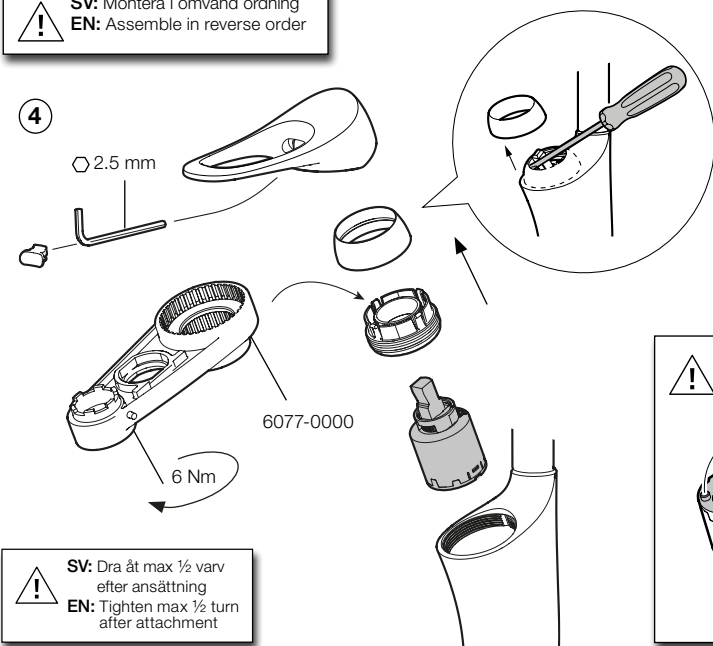
EN Cartridge replacement

DE Austausch des Eingriffseinsatzes

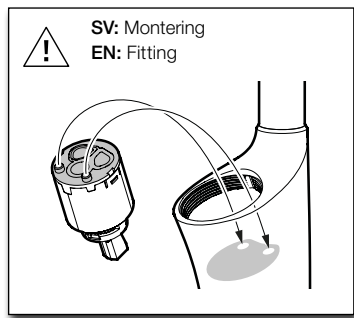
FI Yksiotiesäättöosan vaihto



! **SV:** Montera i omvänd ordning
EN: Assemble in reverse order



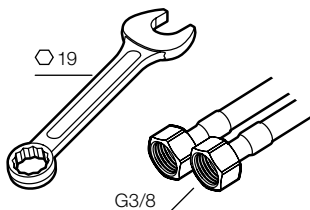
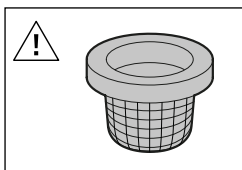
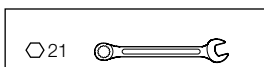
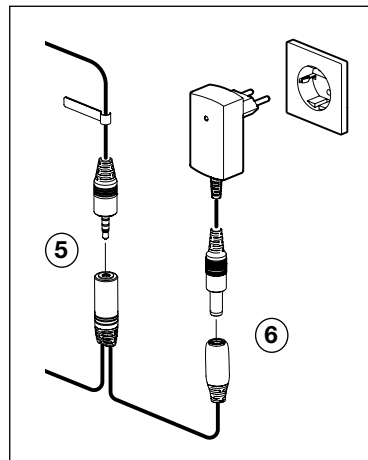
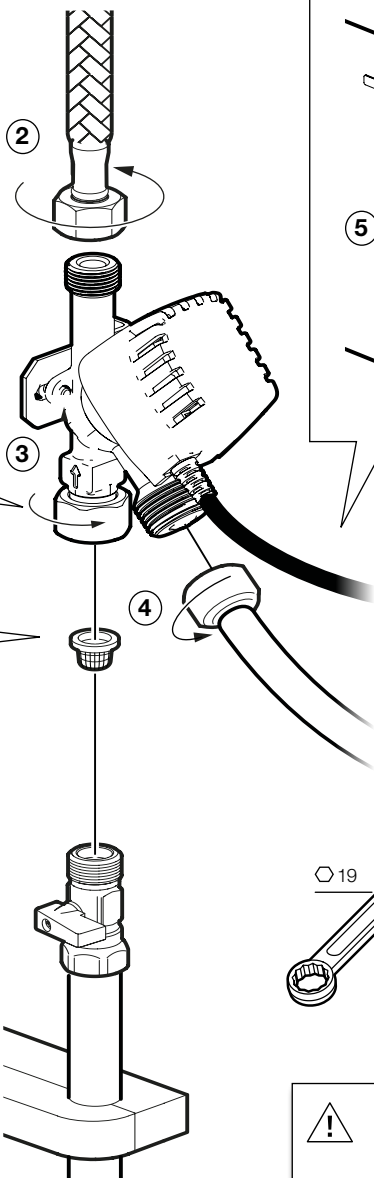
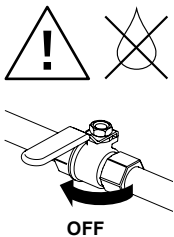
! **SV:** Dra åt max ½ varv efter ansättning
EN: Tighten max ½ turn after attachment



SV Byte av magnetventil
NO Bytte av magnetventil
DK Udskitning af magnetventil

EN Solenoid valve replacement
DE Magnetventilwechsel
FI Magneettiventtiilin vaihto

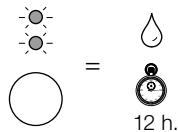
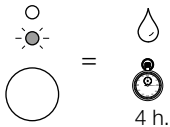
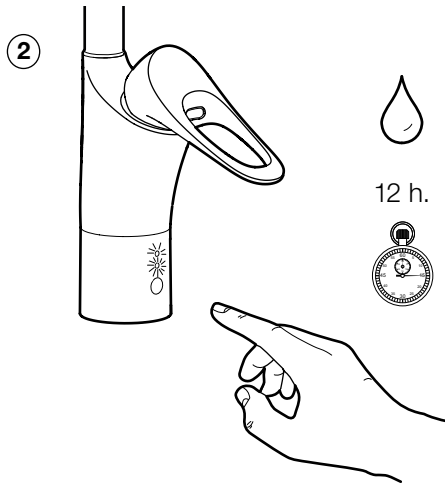
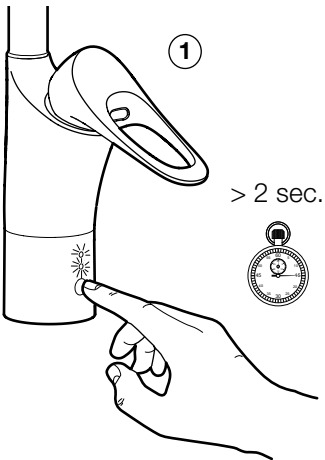
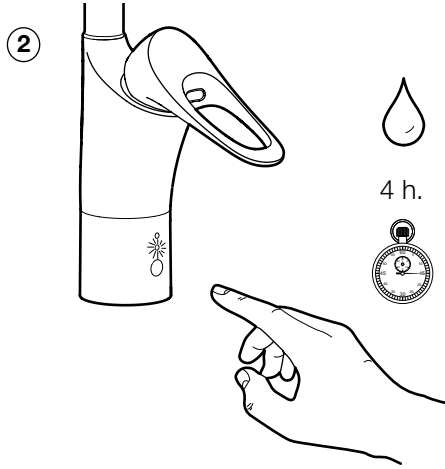
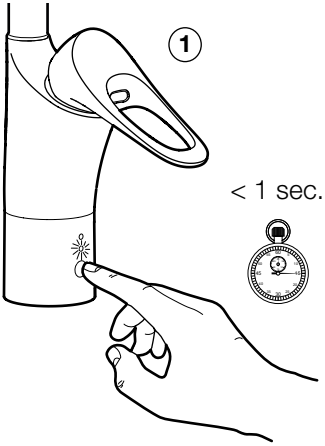
1



SV: Dra åt max 1 varv efter ansättning
EN: Tighten max 1 turn after attachment

SV Öppna vattentillförsel till diskmaskin
NO Åpne vanntilførsel til oppvaskmaskin
DK Åbning af vandtilførsel til opvaskemaskine

EN Open the water supply to the dishwasher
DE Öffnen Sie die Wasserversorgung für den Geschirrspüler
FI Avaa vedensyöttö astianpesukoneeseen



SV	Öppna vattentillförsel till diskmaskin	EN	Open the water supply to the dishwasher
NO	Åpne vanntilførsel til oppvaskmaskin	DE	Öffnen Sie die Wasserversorgung für den Geschirrspüler
DK	Åbning af vandtilførsel til opvaskemaskine	FI	Avaa vedensyöttö astianpesukoneeseen

SV

Öppna ventil, 4 timmar

Håll ett finger mot nedre delen av sensorn. Ta bort fingret när den nedre LED-indikeringen har tänts.

Efter 4 timmar stängs vattentillförseln till diskmaskinen automatiskt och LED-indikeringen slocknar.

Öppna ventil, 12 timmar

Håll ett finger mot nedre delen av sensorn. Ta bort fingret när båda LED-indikeringarna tänts.

Den nedre kommer tändas först, och efter ca 1 sekund också den övre.

När det är 4 timmar kvar kommer den övre LED-indikeringen slockna, och endast den nedre kommer lysa.

Efter 12 timmar stängs vattentillförseln till diskmaskinen automatiskt och även den undre LED-indikeringen släcks.

EN

Open the valve, 4 hours

Place a finger against the lower part of the sensor. Remove your finger when the lower LED indicator illuminates.

After 4 hours, the water supply to the dishwasher will turn off automatically and the LED indicator will switch off.

Open the valve, 12 hours

Place a finger against the lower part of the sensor. Remove your finger when both LED indicators have illuminated.

The lower LED indicator will illuminate first, and after about 1 second the upper one will also illuminate.

When there are 4 hours left, the upper LED indicator will switch off and only the lower one will be illuminated.

After 12 hours, the water supply to the dishwasher will turn off automatically and the lower LED indicator will also switch off.

NO

Åpne ventil, 4 timer

Hold en finger mot den nedre delen av sensoren. Ta bort fingeren når den nedre LED-indikatoren er tent.

Etter 4 timer stenges vanntilførselen til oppvaskmaskinen automatisk og LED-indikatoren slukkes.

Åpne ventil, 12 timer

Hold en finger mot den nedre delen av sensoren. Ta bort fingeren når begge LED-indikatorene er tent.

Den nedre tennes først, og etter ca. 1 sekund også den øvre.

Når det er 4 timer igjen, slukkes den øvre LED-indikatoren, slik at bare den nedre lyser.

Etter 12 timer stenges vanntilførselen til oppvaskmaskinen automatisk og da slukkes også den nedre LED-indikatoren.

DK

Åben ventil, 4 timer

Anbring en finger på den nederste del af sensoren. Fjern fingeren, når den nederste LED-indikator er tændt.

Efter 4 timer lukkes vandtilførslen til opvaskemaskinen automatisk, og LED-indikatoren slukker.

Åbn ventil, 12 timer

Anbring en finger på den nederste del af sensoren. Fjern fingeren, når begge LED-indikatorer er tændt.

Den nederste tændes først, og efter ca. 1 sekund tændes også den øverste.

Når der er 4 timer tilbage, slukkes den øverste LED-indikator, og kun den nederste lyser.

Efter 12 timer lukkes vandtilførslen til opvaskemaskinen automatisk, og den nederste LED-indikator slukker ligeledes.

FI

Venttiilin avaaminen 4 tunniksi

Pidä sormea tunnistimen alaosassa. Ota sormi pois, kun alempi merkkivalo syttyy.

Vedensyöttö astianpesukoneeseen sulkeutuu automaattisesti 4 tunnin kuluttua ja merkkivalo sammuu.

Venttiilin avaaminen 12 tunniksi

Pidä sormea tunnistimen alaosassa. Ota sormi pois, kun kumpikin merkkivalo syttyy.

Alamerkkivalo syttyy ensin ja noin sekuntia myöhemmin ylämerkkivalo.

Kun aikaa on jäljellä 4 tuntia, ylämerkkivalo sammuu ja vain alamerkkivalo palaa.

Vedensyöttö astianpesukoneeseen sulkeutuu automaattisesti 12 tunnin kuluttua ja myös alamerkkivalo sammuu.

DE

Öffnen des Ventils, 4 Stunden

Halten Sie einen Finger gegen den unteren Sensorbereich. Entfernen Sie den Finger, sobald die untere LED-Anzeige aufleuchtet.

Nach 4 Stunden wird die Wasserversorgung für den Geschirrspüler automatisch abgesperrt und die LED-Anzeige verlischt.

Öffnen des Ventils, 12 Stunden

Halten Sie einen Finger gegen den unteren Sensorbereich. Entfernen Sie den Finger, sobald beide LED-Anzeigen aufleuchten.

Die Untere leuchtet zuerst auf und nach ca. 1 Sekunde leuchtet auch die Obere auf.

Sobald noch 4 Stunden übrig sind, verlischt die obere LED-Anzeige und nur die untere leuchtet weiter.

Nach 12 Stunden wird die Wasserversorgung für den Geschirrspüler automatisch abgesperrt und auch die untere LED-Anzeige verlischt.

SV Stäng vattentillförsel till diskmaskin

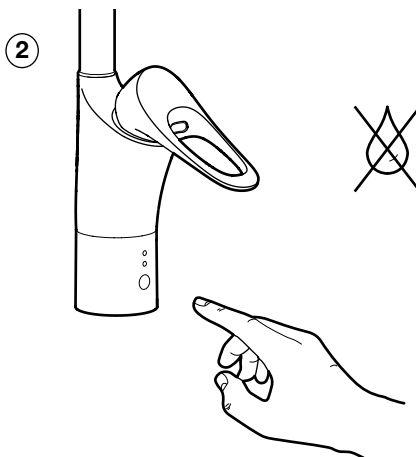
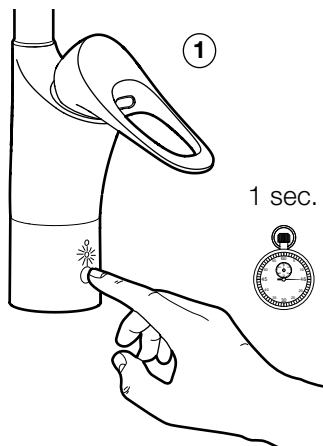
NO Steng vanntilførsel til oppvaskmaskin

DK Afbrydelse af vandtilførsel til opvaskemaskine

EN Close the water supply to the dishwasher

DE Schließen Sie die Wasserversorgung für den Geschirrspüler

FI Sulje vedensyöttö astianpesukoneeseen



SE

Medan en eller båda LED-indikeringarna lyser, håll ett finger mot nedre delen av sensorn tills de släcks. Vattentillförseln till diskmaskinen stängs.

Nätbortfall

Om magnetventilen är öppen vid nätbortfall kommer den stängas automatiskt. När spänningen återkommer öppnar ventilen igen och timern fortsätter räkna ner.

EN

While one or both LED indicators are illuminated, place a finger against the lower part of the sensor until the indicators switch off. The water supply to the dishwasher turns off.

Power failure

If the solenoid valve is open when the power fails, it will close automatically. When the power supply is restored, the valve will open again and the timer will continue counting down.

NO

Mens en eller begge LED-indikatorene lyser, hold en finger mot den nedre delen av sensoren til de slukkes. Vanntilførselen til oppvaskmaskinen stenges.

Strömbrudd

Hvis magnetventilen er åpen ved strømbrudd, stenges den automatisk. Når strømmen kommer tilbake, åpnes ventilen igjen og timeren fortsetter å telle ned.

DK

Mens en eller begge LED-indikatorer lyser, holdes en finger på den nederste del af sensorerne, indtil de slukkes. Vandtilførslen til opvaskemaskinen afbrydes.

Strømafbrudelse

Hvis magnetventilen er åben ved strømafbrudelse, lukkes ventilen automatisk. Når spændingen kommer igen, åbnes ventilen, og timeren fortsætter nedtællingen.

FI

Kun toinen merkkivalo tai molemmat palavat, pidä sormeä tunnistimen alaosassa, kunnes se sammuu. Vedensyöttö astianpesukoneeseen sulkeutuu.

Sähkökatkos

Jos magneettiventtiili on auki sähkökatkoksen alkaessa, venttiili sulkeutuu automaattisesti. Kun sähköt palautuvat, venttiili avautuu uudelleen ja ajastus jatkuu.

DE

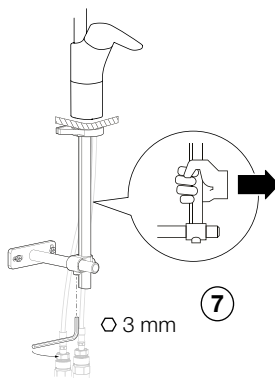
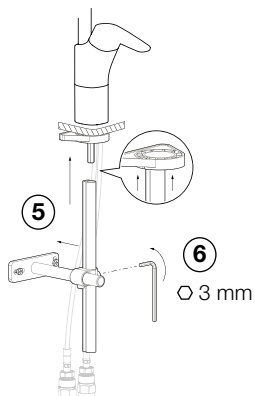
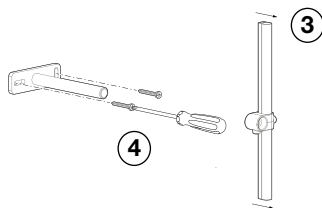
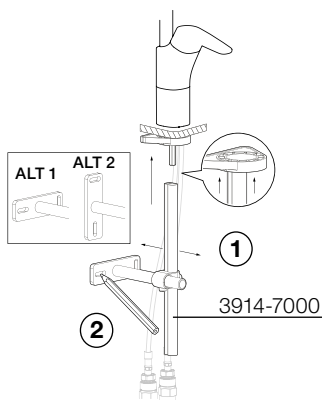
Während eine oder beide LED-Anzeigen leuchten, halten Sie einen Finger gegen den unteren Sensorbereich, bis sie verlöschen. Die Wasserversorgung für den Geschirrspüler wird abgesperrt.

Netzstromausfall

Wenn das Magnetventil bei einem Netzstromausfall offen ist, schließt es automatisch. Wenn die Spannung zurückkommt öffnet das Ventil wieder und der Timer läuft weiter ab.

SV Montering Tillbehör
NO Montering Tilbehør
DK Montering Tilbehør

EN Fitting Accessories
DE Montage Zubehör
FI Asennus Lisätarvikkeet



SV - Felsökning/Service	Möjlig orsak	Åtgärd	Sida
Läckage			
Läckage vid pipanslutning	Defekt o-ring	Byt o-ring	15
Dropp ur pip eller blandarinfästning när blandaren är stängd.	Defekt ettgreppsinsats.	Byt ettgreppsinsats.	16
Funktion			
Blandaren ger för lite vatten.	Igensatt strålsamlare.	Rengör strålsamlaren.	15
	Igensatt filter i magnetventil.	Rengör filtret.	17
Spaken är trög/glapp.	Smuts/partiklar i ettgreppsinsats.	Byt ettgreppsinsats.	16
Inget vatten till diskmaskinen. LED-indikatorerna tänds inte när finger sätts framför nedre delen av sensorn	Ingen matningsspänning/ trasig sensor	Kontrollera att nätadapter är ansluten till ett eluttag. Kontrollera att sensor och nätadapter är ordentligt anslutna till magnetventilen. Kontrollera så kablar ej är skadade.	9
Inget vatten till diskmaskinen. LED-indikatorerna tänds inte när finger sätts framför nedre delen av sensorn	Vattentillförsel avstängd.	Om inget vatten kommer ur kranen heller, kontrollera ballofixer etc.	
	Igensatt filter i magnetventil.	Rengör filtret.	17
	Magnetventil trasig.	Byt magnetventil	17
De två LED-indikeringarna på sensorn blinkar växelvis.	Magnetventil ej ansluten.	Kontrollera anslutningen mellan sensor och magnetventil (kontakt under ventilkåpa på magnetventil)	9
	Skadad magnetventil/ventilkablage.	Byt ut magnetventil	17
	Skadad sensorkabel (från blandare).	Byt blandaren	
Går inte att stänga av vattnet	Om magnetventilen inte stänger vid bortkoppling av nätadapter: Trasig magnetventil	Byt magnetventil	17
	Om magnetventilen stänger vid bortkoppling av nätadapter: Sensor okalibrerad eller trasig.	Koppla bort och återanslut nätadapter. Om problemet kvarstår: Byt blandare.	

EN - Troubleshooting	Possible cause	Solution	Page
Leakage			
Leakage from spout connection	Defective O-ring	Replace O-ring	15
The spout or mixer attachment point drips when the mixer is turned off.	Defective cartridge.	Replace cartridge.	16
Function			
The mixer produces too little water.	Clogged aerator.	Clean the aerator	15
	Clogged solenoid valve filter.	Clean the filter.	17
The lever is stiff/loose.	Dirt/particulates in the cartridge.	Replace cartridge.	16
No water supply to the dishwasher. The LED indicators do not illuminate when a finger is placed in front of the lower part of the sensor	No supply voltage/ faulty sensor	1. Check that the power adapter is connected to a power outlet. Check that the sensor and power adapter are properly connected to the solenoid valve. Check that no cables are damaged.	9
No water supply to the dishwasher. The LED indicators illuminate according to the instructions when a finger is placed in front of the lower part of the sensor	Water supply is turned off.	If no water comes out of the tap either, check Ballofix valves etc.	
	Clogged solenoid valve filter.	Clean the filter.	17
	Faulty solenoid valve.	Replace the solenoid valve	17
The two LED indicators on the sensor flash alternately.	Solenoid valve not connected.	Check the connection between the sensor and the solenoid valve (connector under the valve casing on the solenoid valve).	9
	Damaged solenoid valve/valve cabling.	Replace the solenoid valve	17
	Damaged sensor cable (from mixer).	Replace the mixer	
The water cannot be turned off	If the solenoid valve does not shut off when the power adapter is disconnected: Faulty solenoid valve	Replace the solenoid valve	17
	If the solenoid valve shuts off when the power adapter is disconnected: Sensor uncalibrated or faulty.	Disconnect and reconnect the power adapter. If the problem persists: Replace the mixer.	

NO - Feilsøking	Mulig årsak	Løsning	Side
Lekkasje			
Lekkasje ved tuttilkobling	Defekt o-ring	Bytt o-ring	15
Drypp fra tuten eller kranfestet når kranen er stengt.	Defekt ettgrepssinnsats.	Bytt ettgrepssinnsats.	16
Funksjon			
Det kommer for lite vann ut av blandeblattet.	Tett strålesamler.	Rengjør strålesamleren.	15
	Tiltettet filter i magnetventil.	Rengjør filteret.	17
Grepet er tregt/slarker.	Smuss/partikler i den ettgrepssinnsats.	Bytt ettgrepssinnsats.	16
Det kommer ikke vann til oppvaskmaskinen. LED-indikatorene tennes ikke når en finger holdes foran den nedre delen av sensoren.	Ingen matespenning / defekt sensor.	Kontroller at nettdapteren er koblet til en stikkontakt. Kontroller at sensoren og nettdapteren er ordentlig tilkoblet til magnetventilen. Kontroller at ingen kabler er skadde.	9
Det kommer ikke vann til oppvaskmaskinen. LED-indikatorene tennes ifølge instruksjon når en finger holdes foran den nedre delen av sensoren.	Vanntilførsel stengt.	Hvis det ikke kommer vann fra kranen heller, kontroller ballofixer osv.	
	Tiltettet filter i magnetventil.	Rengjør filteret.	17
	Magnetventil defekt.	Bytt magnetventilen	17
De to LED-indikatorene på sensoren blinker vekselvis.	Magnetventil ikke tilkoblet.	Kontroller tilkoblingen mellom sensor og magnetventil (kontakt under ventilhetten på magnetventilen)	9
	Skadet magnetventil/ventilkabling.	Bytt magnetventilen	17
	Skadet sensorkabel (fra blandeblattet).	Bytt blandeblattet	
Kan ikke stenge av vannet	Hvis magnetventilen ikke stenges ved utkobling av nettdapter: Defekt magnetventil	Bytt magnetventilen	17
	Hvis magnetventilen stenges ved utkobling av nettdapteren: Sensoren er ikke kalibrert eller defekt.	Koble ut nettdapteren og koble den deretter til igjen. Hvis problemet vedvarer: Bytt blandeblattet.	

DK - Fejlfinding	Mulig årsag	Tiltag	Side
Lækage			
Lækage ved tudsamlingen	DefekO-ringet	Udskift O-ringe	15
Dryp fra tuden eller blandingsbatteriets indfæstning, når blandingsbatteriet er lukket.	Defekt etgrebsindsatsen.	Udskift etgrebsindsatsen.	16
Funktion			
Blandingsbatteriet giver for lidt vand.	Tilstoppet strålesamler.	Rengør strålesamleren.	15
	Tilstoppet filter i magnetventil.	Rengør filteret.	17
Grebet er trægt/løst.	Snavs/partikler i etgrebsindsatsen.	Udskift etgrebsindsatsen.	16
Intet vand til opvaskemaskinen. LED-indikatorerne tændes ikke, når en finger anbringes foran sensorens midterste del.	Ingen tilførselsspænding/defekt sensor.	Kontrollér, at netadapteren er tilsluttet en stikkontakt. Kontrollér, at sensoren og netadapteren er korrekt tilsluttet til magnetventilen. Kontrollér, at kablerne ikke er beskadigede.	9
Intet vand til opvaskemaskinen. LED-indikatorerne tændes i overensstemmelse med anvisningerne, når en finger anbringes foran sensorens midterste del.	Vandtilførsel afbrudt.	Hvis der heller ikke kommer vand ud af hanen, kontrolleres ballofixer etc.	
	Tilstoppet filter i magnetventil.	Rengør filteret.	17
	Magnetventil defekt.	Udskift magnetventilen	17
De to LED-indikatorer på sensoren blinker skiftevist.	Magnetventil ikke tilsluttet.	Kontrollér tilslutningen mellem sensor og magnetventil (kontakt under ventilkappe på magnetventil)	9
	Beskadiget magnetventil/ beskadigede ventilkabler.	Udskift magnetventilen	17
	Beskadiget sensorkabel (fra blandingsbatteri).	Udskift blandingsbatteriet	
Vandet kan ikke afbrydes	Hvis magnetventilen ikke lukker ved afbrydelse af netadapteren: Defekt magnetventil.	Udskift magnetventilen	17
	Hvis magnetventilen afbrydes ved afbrydelse af netadapteren: Sensoren er ukalibreret eller defekt.	Afbryd netadapteren, og tilslut den igen. Hvis problemet stadig forekommer: Udskift blandingsbatteriet.	

DE - Fehlersuche	Mögliche Ursache	Abhilfe	Seite
Leck			
Undichtigkeit am Tüllenanschluss	Defekter O-Ringe	Erneuern Sie die O-Ringe	15
Tropfende Tülle oder Hebelhalterung bei geschlossenem Mischer.	Defekter Eingriffseinsatzes.	Eingriffseinsatzes austauschen.	16
Funktion			
Der Mischer liefert zu wenig Wasser.	Verstopfter Strahlregler.	Strahlregler reinigen.	15
	Zugesetzter Filter im Magnetventil.	Reinigen Sie den Filter.	17
Der Hebel ist schwergängig/locker.	Schmutz/Partikel im Eingriffseinsatzes.	Eingriffseinsatzes austauschen.	16
Kein Wasser für den Geschirrspüler. Die LED-Anzeigen leuchten nicht auf, wenn Finger vor den unteren Teil des Sensors gesetzt werden	Keine Versorgungsspannung/ defekter Sensor.	Überprüfen Sie, dass der Netzadapter an eine Steckdose angeschlossen ist. Überprüfen Sie, dass Sensor und Netzadapter korrekt an das Magnetventil angeschlossen sind. Überprüfen Sie, dass keine Kabel beschädigt sind.	9
Kein Wasser für den Geschirrspüler. Die LED-Anzeigen leuchten gemäß der Anleitung auf, wenn Finger vor den unteren Teil des Sensors gesetzt werden.	Wasserversorgung abgesperrt.	Wenn aus dem Hahn kein Wasser fließt, müssen Sie den Ballofix etc. prüfen.	
	Zugesetzter Filter im Magnetventil.	Reinigen Sie den Filter.	17
	Das Magnetventil ist defekt.	Tauschen Sie das Magnetventil aus.	17
Die beiden LED-Anzeigen am Sensor blinken abwechselnd.	Magnetventil ist nicht angeschlossen	Überprüfen Sie die Verbindung zwischen Sensor und Magnetventil (Kontakt am Ventilgehäuse am Magnetventil).	9
	Beschädigtes Magnetventil/Ventilkabel.	Tauschen Sie das Magnetventil aus.	17
	Beschädigtes Sensorkabel (vom Mischer).	Tauschen Sie den Mischer aus.	
Das Wasser kann nicht abgestellt werden	Wenn das Magnetventil beim Abtrennen des Netzadapters nicht schließt: Defektes Magnetventil.	Tauschen Sie das Magnetventil aus.	17
	Wenn das Magnetventil beim Abtrennen des Netzadapters abgesperrt wird: Der Sensor ist nicht kalibriert oder defekt.	Trennen Sie den Netzadapter ab und schließen Sie ihn wieder an. Wenn das Problem bestehen bleibt: Tauschen Sie den Mischer aus.	

FI - Vianetsintä	Mahdollinen syy	Toimenpide	Sivu
Vuoto			
Vuoto juoksuputken liitännässä	O-renkaiden vaihto	vaihda o-renkaat	15
Tiputtelua juoksuputkesta tai hanakiinnityksestä hanan ollessa suljettuna.	Viallinen keraaminen säätökasetti.	Vaihda keraaminen säätökasetti.	16
Toiminta			
Hanasta tulee liian vähän vettä.	Tukkeutunut	Puhdista poresuutin.	15
	Tukkeutunut suodatin magneettiventtiilissä.	Puhdista suodatin.	17
Vipu on raskasliikkeinen/väljä.	Likaa/hiukkasia keraamisessa säätökasetissa.	Vaihda keraaminen säätökasetti.	16
Astianpesukoneeseen ei tule vettä. Merkkivalot eivät syty, kun sormi viedään tunnistimen keskiosan eteen.	Ei syöttöjännitettä/viallinen tunnistin.	Tarkasta, että verkkosovitin on kiinni pistorasiassa. Tarkista, että tunnistin ja verkkosovitin on kiinnitetty kunnolla magneettiventtiiliin. Tarkasta, että kaapeleissa ei ole vaurioita.	9
Astianpesukoneeseen ei tule vettä. Merkkivalot syttyvät ohjeen mukaisesti, kun sormi viedään tunnistimen keskiosan eteen.	Vedensyöttö on suljettu.	Jos hanastakaan ei tule vettä, tarkasta kuulasulkuventtiili tms.	
	Tukkeutunut suodatin magneettiventtiilissä.	Puhdista suodatin.	17
	Magneettiventtiili on viallinen.	Vaihda magneettiventtiili.	17
Tunnistimen kaksi merkkivaloa vilkkuu vuorotellen.	Magneettiventtiiliä ei ole yhdistetty.	Tarkasta tunnistimen ja magneettiventtiiliin liitäntä (liitin magneettiventtiiliin kotelossa).	9
	Vaurioitunut magneettiventtiili/venttiilin johdotus.	Vaihda magneettiventtiili.	17
	Vaurioitunut tunnistimen johto (hanasta).	Vaihda hana.	
Vedentulo ei lopu.	Jos magneettiventtiili ei sulkeudu, kun verkkosovitin irrotetaan pistorasiasta: Magneettiventtiili on rikki.	Vaihda magneettiventtiili.	17
	Jos magneettiventtiili sulkeutuu, kun verkkosovitin irrotetaan pistorasiasta: anturia ei ole kalibroitu tai se on rikki.	Irrota verkkosovitin pistorasiasta ja kytke se uudelleen. Jos ongelma jatkuu: Vaihda hana.	